

SEVRA

Innovative Climate Solutions



Klimatyzatory naścienne

ELEGANCE

SEV-(09/12/18/24)JK



Seria klimatyzatorów pokojowych RAC



KLIMATYZATORY NAŚCIENNE
SERIA RAC

ELEGANCE

SEV-(09/12/18/24)JK

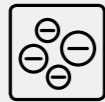


Zaawansowana technologicznie, funkcjonalna jednostka naścienna o nowoczesnej, minimalistycznej stylistyce, wyróżniająca się smukłą obudową o matowej powierzchni.



Ekologiczny czynnik chłodniczy R32.

Urządzenie pracuje w oparciu o najnowszy, przyjazny środowisku czynnik chłodniczy R32, który cechuje się większą wydajnością i niższym współczynnikiem tworzenia efektu cieplarnianego, w porównaniu do czynnika chłodniczego R410A.



Jonizator Cold Plasma.

Jonizator Cold Plasma skutecznie eliminuje nieprzyjemne zapachy i szkodliwe substancje, uwalniając do przepływającego przez klimatyzator powietrza jony, które neutralizują znajdujące się w nim niebezpieczne cząsteczki.



Wbudowany moduł Wi-Fi.

Wbudowany moduł WiFi pozwala na sterowanie pracą klimatyzatora z poziomu smartfona, tabletu lub komputera połączonych z Internetem, z dowolnego miejsca na świecie.

Cechy urządzenia:

- | | | | | | | | | | | | |
|-----------------------------------------------|----------------------------------|-----------------------------------|-------------------------------|----------------------------------|------------------------------------------|----------------------------------|----------------------------------------|-----------------------------------------|----------------------------------------|--------------------------|--------------------------------------|
| DC INVERTER
Technologia inwerterowa | Czynnik chłodniczy R32 | Auto restart | SUPER EMC
Super EMC | Inteligentne odszranianie | Start przy niskim napięciu | Złożone lamele wymiennika | Grzanie w niskich temperaturach | STANDBY
Tryb czuwania Standby | Tryb ECO - oszczędzanie energii | Tryb TURBO | Szybkie chłodzenie/ogrzewanie |
| AUTO
Inteligentne podświetlenie | 4 prędkości wentylatora | Ruchome żaluzje powietrzne | Pionowy ruch żaluzji | Funkcja Anti-Cold | Funkcja I FEEL | Tryb pracy nocnej | Nowoczesny design | Funkcja samoczyszczenia | Funkcja dalekiego nawiewu | Tryb cichej pracy | Filtr o wysokiej gęstości |
| Filtry opcjonalne | Jonizator Cold Plasma | Wyświetlacz LED | Funkcja samodiagnozy | Programator czasowy | Dwustronne odprowadzenie skroplin | Łatwa i szybka instalacja | Wbudowany moduł WiFi | Sterownik bezprzewodowy | Tryb chłodzenia | Tryb ogrzewania | Tryb wentylatora |
| Tryb osuszania | AUTO
Tryb automatyczny | | | | | | | | | | |



Seria Elegance to ciche, energooszczędne i niezawodne urządzenia zachwycające minimalistycznym designem.

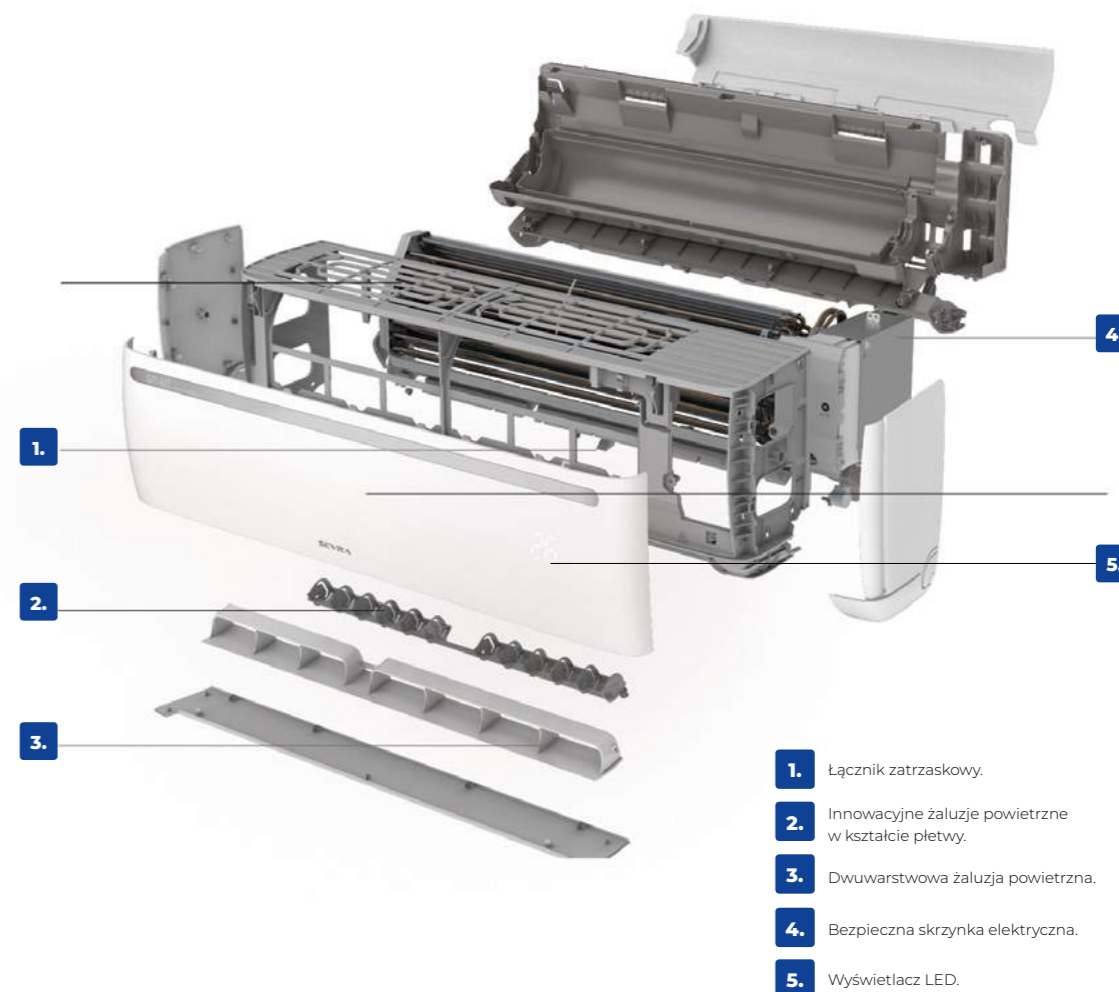


Seria Elegance wyróżnia się unikatowym, nowoczesnym wzornictwem. Minimalistyczny panel przedni o matowej powierzchni wpisuje się w aktualne trendy w designie.

Czynnik chłodniczy R32 i zaawansowana technologia inwerterowa zapewnia niezawodną i energooszczędną pracę klimatyzatora serii Elegance. Najwyższy poziom komfortu i optymalne warunki w pomieszczeniu gwarantuje szereg funkcji kontrolujących parametry nawiewu, takie jak poziomy i pionowy ruch żaluzji, funkcja „Anti-Cold”, tryb turbo, czy funkcja dalekiego nawiewu. Doskonałą jakość powietrza osiągnięto dzięki standardowemu wyposażeniu jednostki w jonizator Cold Plasma i filtr o zwiększonej gęstości. Funkcja programatora czasowego pozwala na dostosowanie pracy klimatyzatora do indywidualnych preferencji, a wbudowany moduł Wi-Fi umożliwia sterowanie z poziomu urządzeń mobilnych.

Zaawansowana konstrukcja i nowoczesna stylistyka.

Seria klimatyzatorów ściennych Elegance wyróżnia się prostą, minimalistyczną stylistyką. Przedni panel jednostki wewnętrznej posiada stylową, matową powierzchnię ozdobioną subtelnymi detalami w postaci srebrnych profili. Nowoczesnego charakteru urządzeniu dodaje ukryty wyświetlacz LED. Obudowa została wykonana z tworzywa ABS - odpornego na uszkodzenia i łatwego do utrzymania w czystości materiału.



Inteligentny wyświetlacz LED i funkcja czujnika oświetlenia.

Dzięki specjalnemu czujnikowi, jasność wyświetlacza LED na przednim panelu jednostki wewnętrznej jest automatycznie dostosowywana do intensywności światła w otoczeniu, tak aby zapewnić najlepszą widoczność. Dodatkowo, gdy we wnętrzu zacznie się ściemniać lub zostanie wyłączone światło, klimatyzator automatycznie zmniejszy prędkość wentylatora i wyłączy wyświetlacz, aby zmniejszyć poziom hałasu i stworzyć komfortowe środowisko do spania dla użytkowników.

Zdejmowana dolna część obudowy.

Jednostka wewnętrzna serii Elegance posiada demontowalną dolną część obudowy. Dzięki temu rozwiązaniu instalacja urządzenia jest dużo szybsza i łatwiejsza. Montaż może być wykonany przez jedną osobę, a jego czas jest krótszy nawet o połowę. Zdejmowana dolna pokrywa zapewnia także wygodny dostęp serwisowy.



Wzmocniona obudowa.

Jednostki wewnętrzne serii Elegance, dzięki zastosowanym materiałom i konstrukcji, posiadają niezwykle wytrzymałą, odporną na uszkodzenia obudowę - są w stanie wytrzymać 15% większą siłę nacisku niż pozostałe jednostki. Pozwala to na zmniejszenie ryzyka uszkodzenia obudowy podczas transportu aż o 30%.



Żaluzje powietrzne w kształcie płetwy.

Unikatowa, opatentowana konstrukcja pionowych żaluzji powietrznych w kształcie przypominającym rybią płetwę zmniejsza opór przepływającego przez klimatyzator powietrza i dzięki temu zapewnia o 10% większy zasięg nawiewu.



Moduł Wi-Fi 2.0 w standardzie.

Modele z serii Elegance posiadają w standardowym wyposażeniu moduł Wi-Fi 2.0 wpinany do klimatyzatora na wtyk USB. To efektywne i łatwe w instalacji rozwiązanie, pozwalające na sterowanie parametrami pracy urządzenia za pomocą urządzeń mobilnych z dowolnego miejsca na świecie.



Wygodne i proste sterowanie dzięki modułowi Wi-Fi.

Sterowanie pracą klimatyzatora jeszcze nigdy nie było tak proste. Podobnie jak wszystkie modele z serii klimatyzatorów pokojowych RAC Sevra, Elegance został standardowo wyposażony w moduł WiFi. Pozwala to na wygodne sterowanie pracą urządzenia za pomocą urządzeń mobilnych, takich jak smartfon czy tablet, nawet wtedy, gdy przebywamy poza domem. Kontrolę nad klimatyzatorem ułatwia także szereg funkcji, pozwalających na dostosowanie parametrów pracy do własnych preferencji. Programator czasowy umożliwi zaprogramowanie dokładnego czasu automatycznego włączenia i wyłączenia urządzenia.



Oddychaj świeżym i bezpiecznym powietrzem dzięki zaawansowanemu systemowi filtracji.

Klimatyzator serii Elegance, dzięki zaawansowanemu jonizatorowi Cold Plasma, skutecznie wyeliminuje z Twojego otoczenia nieprzyjemne zapachy i szkodliwe substancje, takie jak bakterie czy alergeny. Jednostka wyposażona jest standardowo także w filtr powietrza o zwiększonej gęstości, który dzięki zmniejszonym oczkom siatki filtracyjnej, dużo skuteczniej zatrzymuje zanieczyszczenia, między innymi cząsteczki kurzu i pyłu. System oczyszczania powietrza można uzupełnić o zestaw opcjonalnych filtrów, takich jak filtr z jonami srebra, aktywny filtr węglowy, filtr z witaminą C oraz filtr PM2.5, które zapewnią najwyższą jakość powietrza w pomieszczeniu. Dodatkowo, funkcja samooczyszczania zadba o czystość wnętrza klimatyzatora, hamując rozwój pleśni, bakterii i nieprzyjemnych zapachów na wymienniku ciepła.

Zaawansowany system filtracji powietrza.

Klimatyzatory serii Elegance posiada standardowo zainstalowany podstawowy filtr powietrza o zwiększonej gęstości, który skutecznie wyłapuje unoszące się we wnętrzu zanieczyszczenia, takie jak kurz i pył. Aby uczynić środowisko w klimatyzowanym pomieszczeniu maksymalnie czystym i bezpiecznym, standardowe wyposażenie klimatyzatora można uzupełnić o szereg opcjonalnych filtrów, tworząc zaawansowany, wielowarstwowy system filtracji powietrza.



Opcjonalne filtry powietrza.

Dzięki dodatkowym filtrom powietrza, jednostka Elegance może zapewnić zaawansowaną ochronę przed konkretnego rodzaju zanieczyszczeniami. Dostępnych jest aż sześć różnego rodzaju filtrów: filtr z węglem aktywnym, filtr z jonami srebra, filtr PM 2.5, filtr antybakteryjny, filtr z witaminą C oraz filtr z enzymami litycznymi.

Opcjonalny filtr PM 2,5.

Filtr PM2.5 wyłapuje unoszące się w powietrzu drobne cząsteczki pyłów (pył zawieszony PM10, PM2,5), które stanowią główny składnik smogu, i które są jednymi najbardziej szkodliwych dla zdrowia człowieka zanieczyszczeń atmosferycznych. Filtr usuwa 99,9% tych zanieczyszczeń, zapewniając czyste i zdrowe powietrze w klimatyzowanym pomieszczeniu.



Jonizator Cold Plasma.

Zaawansowany jonizator Cold Plasma zapewnia bezpieczne i czyste powietrze w Twoim domu, efektywnie usuwając z otoczenia szkodliwe substancje i nieprzyjemne zapachy. Jonizator produkuje jony ujemne, które są uwalniane do powietrza przepływającego przez klimatyzator. Ujemnie naładowane jony mają zdolność otaczania i przyciągania różnego rodzaju cząstek zanieczyszczeń krążących w pomieszczeniu. Wchodzą z nimi w reakcję chemiczną, dezaktywując je. W ten sposób jonizator skutecznie eliminuje z powietrza drobne cząsteczki kurzu, wirusy, bakterie, roztocza, pleśń, pyłki i inne alergeny. Neutralizuje także nieprzyjemne zapachy, nawet dym papierosowy.

Stylowy pilot zdalnego sterowania.

Modele naścienne Elegance z serii RAC zostały standardowo wyposażone w intuicyjny i łatwy w obsłudze sterownik bezprzewodowy YKR-T, który umożliwia wygodne kontrolowanie parametrów pracy urządzenia, takich jak m.in. tryb pracy, temperatura, prędkość wentylatora, ustawienia żaluzji powietrznej. Smukła obudowa o matowym wykończeniu doskonale współgra z eleganckim, minimalistycznym designem jednostki naściennej klimatyzatora.



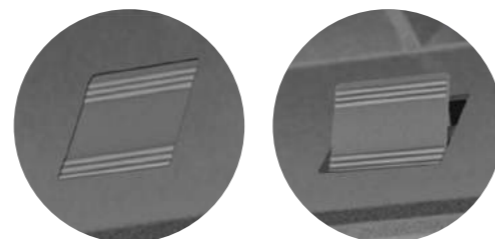
Idealnie dopasowane elementy obudowy.

Łączenia pomiędzy poszczególnymi fragmentami obudowy jednostki serii Elegance są prawie niewidoczne - ich szerokość to zaledwie 0,3 mm! Idealnie spasowane elementy obudowy podnoszą estetykę jednostki, nadając jej bardziej jednolity wygląd i podkreślając minimalistyczny design.



Łącznik zatrzaskowy.

Specjalnie zaprojektowany łącznik zatrzaskowy pozwala w szybki sposób otworzyć obudowę urządzenia, ograniczając do minimum ilość śrub i znacznie ułatwiając jej montaż i demontaż.



Kontrola nawiewanego powietrza.

Opatentowany system pozwala precyzyjnie sterować kierunkiem nawiewanego powietrza.



Wysokiej jakości wzornictwo w połączeniu z zestawem zaawansowanych funkcji tworzy stylowe, funkcjonalne i energooszczędne urządzenie.



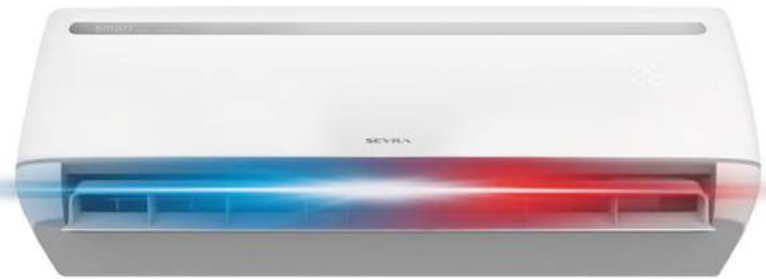
Dwuwarstwowa żaluzja powietrzna.

Specjalnie zaprojektowana, dwuwarstwowa żaluzja dostosowuje kierunek nadmuchu powietrza do wybranego trybu pracy urządzenia. Zapewnia odpowiednie rozprowadzenie powietrza w pomieszczeniu, zarówno podczas chłodzenia, jak i ogrzewania, przez co gwarantuje najwyższy poziom komfortu użytkownika we wszystkich ustawieniach.



Technologia szybkiego grzania i chłodzenia.

Dzięki zastosowaniu sprężarki z technologią inwerterową, układ klimatyzacyjny może w krótkim czasie osiągnąć pełną wydajność i zapewnić szybkie otrzymanie zadanej temperatury w pomieszczeniu. Klimatyzator uzyskuje pełną moc chłodzenia w zaledwie 30 sekund, a pełną moc grzania osiąga w ciągu 1 minuty. Sprężarka osiąga prędkość obrotową równą 3900 obrotów na minutę w ciągu 30 sekund, a czas jej rozruchu został skrócony o jedną trzecią.



Ochronna pianka termiczna.

Taca skroplin w jednostce naściennej została dokładnie zabezpieczona termiczną pianką, która skutecznie chroni przed wykraplaniem kondensatu na wewnętrznych elementach urządzenia.



Gwarancja czystego wnętrza urządzenia - bez kurzu, pleśni i nieprzyjemnych zapachów - dzięki funkcji samooczyszczania.

Jak działa funkcja samooczyszczania?

Po aktywowaniu funkcji samooczyszczania, klimatyzator uruchamia się w trybie chłodzenia z małą prędkością wentylatora - wtedy skroplona woda zbiera kurz zgromadzony na lamelach wymiennika ciepła jednostki wewnętrznej. Następnie urządzenie przełącza się w tryb grzania z wentylatorem nadal pracującym na niskich obrotach - ogrzane powietrze osusza wnętrze jednostki. W końcu klimatyzator uruchamia tryb wentylatora i wydymuje wilgotne powietrze. Cały proces utrzymuje wnętrze jednostki wewnętrznej w stanie suchym i zapobiega rozmnażaniu się bakterii i pleśni.

Funkcja samooczyszczania.

Po zakończeniu działania w trybie chłodzenia, funkcja samooczyszczania automatycznie osusza wymiennik ciepła w jednostce wewnętrznej z wilgoci, przygotowując ją do następnej pracy. Zapobiega to rozwojowi bakterii, pleśni i nieprzyjemnych zapachów, utrzymując wnętrze jednostki w czystości. Dzięki funkcji samooczyszczania, klimatyzator może zagwarantować użytkownikom czyste i bezpieczne otoczenie.





Zaawansowane technologicznie, ekologiczne rozwiązania realizowane od procesu produkcji po specyfikację finalnego produktu.

Wiemy, jak ważna jest troska o środowisko naturalne. Dlatego urządzenia Elegance marki SEVRA zostały wyposażone w zaawansowane technologie oraz szereg funkcji i trybów zwiększających ich energooszczędność, takich jak tryb pracy ekonomicznej ECO czy tryb czuwania „Standby”. Dzięki temu klimatyzatory serii Elegance osiągają najwyższe parametry efektywności energetycznej i zapewniają niskie koszty eksploatacyjne.

Tylko 0,3W w trybie czuwania!

Dzięki specjalnie zaprojektowanej płycie PCB, klimatyzatory SEVRA serii Elegance są w stanie obniżyć pobór energii elektrycznej w trybie czuwania „Standby” do zaledwie 0,3 W. W połączeniu z wysoką klasą efektywności energetycznej, gwarantuje to wyjątkową energooszczędność tych urządzeń i wpływa na znaczną redukcję kosztów eksploatacyjnych.



Automatyczny restart.

W przypadku wystąpienia przerwy w dopływie energii elektrycznej, urządzenie zapamiętuje ostatnie ustawienia i po wznowieniu zasilania uruchamia się ponownie, automatycznie przywracając zadany wcześniej tryb pracy.



Funkcja autodiagnostyki.

Urządzenie monitoruje nieprawidłowe działanie i wyłącza się w przypadku wystąpienia awarii. Na wyświetlaczu jednostki wewnętrznej pojawia się kod błędu informujący o rodzaju usterki, co znacznie ułatwia czynności serwisowe.

Wysoka energooszczędność.

Dzięki zastosowaniu wysokowydajnej sprężarki z zaawansowaną technologią inwerterową i ekologicznego czynnika chłodniczego R32, klimatyzatory SEVRA osiągają najwyższe parametry efektywności energetycznej. Zapewniają niezawodną, efektywną pracę przy jednoczesnym niskim zużyciu energii. Seria Elegance osiąga wysoką klasę efektywności energetycznej A++ w trybie chłodzenia i A+ w trybie ogrzewania.

A++

A+

ECO - tryb pracy ekonomicznej.

Funkcja oszczędzania energii (tryb ekonomiczny - przycisk ECO na sterowniku bezprzewodowym) umożliwia pracę urządzenia w trybie chłodzenia ze zredukowanym poborem energii elektrycznej. Pozwala to na maksymalne obniżenie kosztów zasilania, przy zachowanym wysokim poziomie komfortu w pomieszczeniu. Tryb automatycznie wyłączy się po 8 godzinach działania.



Pionowy ruch żaluzji powietrznej.

Dzięki ruchom żaluzji powietrznej w płaszczyźnie pionowej - w górę i w dół - nawiewane powietrze rozprowadzane jest równomiernie na całej wysokości pomieszczenia. Żaluzje można ustawić w kilku stałych pozycjach lub wybrać „swing pionowy”, czyli ciągły ruch góra-dół.

24-godzinne programowanie.

Klimatyzator serii Elegance posiada funkcję timera, która pozwala na zaprogramowanie dokładnego czasu włączenia lub wyłączenia urządzenia w ciągu najbliższych 24 godzin. Możliwe jest także ustawienie parametrów pracy (takich jak tryb pracy, temperatura nawiewu, ruch żaluzji, prędkość wentylatora), jakie klimatyzator ma przyjąć po zaprogramowanym starcie.



Cicha praca.

Dzięki optymalizacji kształtu tunelu przepływu powietrza, zastosowaniu wentylatora o dużej średnicy ze skośną konstrukcją łopatek oraz nowoczesnego silnika inwerterowego, w jednostce serii Elegance osiągnięto wysoko wydajną dystrybucję powietrza, przy jednoczesnym znacznym obniżeniu poziomu hałasu. Klimatyzator działa na poziomie głośności 20 dB(A), co czyni je jednym z najcichszych urządzeń na rynku. Poziom hałas jednostki zewnętrznej także został zredukowany przez zastosowanie nowoczesnej, inwerterowej sprężarki, wysokiej jakości materiałów do izolacji akustycznej oraz efektywnego tłumika drgań na orurowaniu obiegu chłodniczego.



Komfortowy tryb pracy nocnej.

Podczas aktywnej funkcji pracy nocnej (tryb snu) jednostka wewnętrzna będzie działała zgodnie z ustawioną krzywą temperatury trybu nocnego, co stworzy komfortowe, ciche środowisko i poprawi jakość snu. Po włączeniu funkcji snu, urządzenie podczas dwóch pierwszych godzin pracy w trybie chłodzenia podnosi nastawioną temperaturę o 1°C na godzinę (w trybie ogrzewania obniża temperaturę w tym samym tempie). Przez 5 następných godzin utrzymuje osiągniętą temperaturę na stałym poziomie, po czym klimatyzator wyłącza się. Zapewnia to najwyższy komfort użytkownika podczas nocnego wypoczynku oraz ogranicza zużycie energii elektrycznej przez urządzenie.



Funkcja inteligentnego odczytu temperatury I FEEL.

Funkcja inteligentnego odczytu temperatury „I FEEL” daje możliwość dokładnego dopasowania temperatury nawiewu do warunków panujących aktualnie w pomieszczeniu, przez co pozwala uzyskać maksymalny komfort przy niskim zużyciu energii. Czujnik temperatury wbudowany w sterownik bezprzewodowy umożliwia pomiar temperatury, jaka w danym momencie panuje w klimatyzowanym wnętrzu. Wynik pomiaru przesyła do jednostki wewnętrznej. Klimatyzator automatycznie dostosowuje parametry pracy, takie jak temperatura nawiewu i prędkość wentylatora, do warunków panujących w pomieszczeniu. Funkcja „I FEEL” jest nieaktywna, gdy urządzenie pracuje w trybie wentylacji.

.....
czujnik temperatury w pilocie



Korzystanie z klimatyzatora jeszcze nigdy nie było tak komfortowe i wygodne.

Klimatyzatory ścienna serii Elegance oferują kompletny zestaw funkcji dla zagwarantowania najwyższego poziomu komfortu i wygody użytkownika. Programator czasowy umożliwia zaprogramowanie dokładnego czasu automatycznego włączenia i wyłączenia urządzenia, a funkcja I FAVOR - zapisanie ulubionych ustawień jego pracy. Funkcja I FEEL zadba o idealne dopasowanie temperatury nawiewu do warunków panujących aktualnie w pomieszczeniu. Wyjątkowo cicha praca urządzenia oraz specjalny tryb pracy nocnej stworzą najbardziej komfortowe warunki do nocnego odpoczynku.



Niezawodność nawet w skrajnych temperaturach otoczenia.

Klimatyzatory serii Elegance marki SEVRA charakteryzują się stabilną pracą nawet w skrajnych temperaturach otoczenia. Dzięki zastosowaniu technologii dwustopniowej kompresji EVI, zoptymalizowanego układu chłodzenia oraz wysokiej jakości komponentów, urządzenia SEVRA działają niezawodnie już przy temperaturze zewnętrznej -20°C w trybie ogrzewania i $+60^{\circ}\text{C}$ w trybie chłodzenia, zapewniając wysoki poziom komfortu o każdej porze roku.



Złoczone lamele wymiennika.

Powierzchnia wymienników ciepła w jednostce wewnętrznej i zewnętrznej została pokryta unikatową, złotą powłoką, która skutecznie zapobiega rozwojowi bakterii i wpływa na zwiększenie wydajności grzewczej urządzeń. Jest też bardziej odporna na utlenianie i korozję niż standardowa, niebieska powłoka, przez co jeszcze bardziej przedłuża żywotność urządzenia.



Sygnalizacja wycieku czynnika chłodniczego.

Urządzenie zostało wyposażone w system wykrywania niskiego poziomu czynnika chłodniczego. W przypadku wycieku czynnika z obiegu, na wyświetlaczu jednostki wewnętrznej pojawia się kod błędny i klimatyzator jest automatycznie wyłączony. Zapobiega to uszkodzeniom kluczowych komponentów, takich jak sprężarka, gwarantując bezpieczeństwo użytkownika i dłuższą żywotność urządzenia.



Zabezpieczenie przed czynnikami zewnętrznymi.

Obudowa jednostki zewnętrznej została pokryta szeregiem warstw ochronnych, zabezpieczających ją między innymi przed owadami, gryzoniami, wilgocią, kurzem czy ogniem. Zapewnia to długą żywotność urządzenia i estetyczny wygląd, nawet po wieloletniej ekspozycji na niekorzystne warunki środowiskowe.



Niezawodna sprężarka rotacyjna.

Zastosowana w klimatyzatorach Sevra inwerterowa sprężarka rotacyjna gwarantuje niezawodną i wydajną pracę urządzeń oraz najwyższe parametry efektywności energetycznej. Zapewnia także niskie koszty eksploatacyjne i niski poziom generowanego hałasu. Wytrzymałe, wysokiej jakości materiały wykorzystane w konstrukcji sprężarki przekładają się na jej długie i bezawaryjne działanie.

Technologia inwerterowa - jak to działa?

Technologia inwerterowa w optymalny sposób dostosowuje prędkość obrotową sprężarki do wymaganej aktualnie mocy chłodniczej lub grzewczej. Dzięki temu zapewnia najbardziej korzystny stosunek wydajności urządzenia do pobieranej energii elektrycznej, gwarantując energooszczędność i zwiększenie żywotności sprężarki.



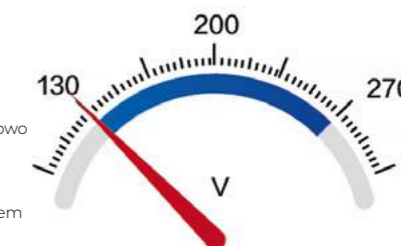
Ośłona zaworów jednostki zewnętrznej.

Obudowa jednostki zewnętrznej została pokryta szeregiem warstw ochronnych, zabezpieczających ją między innymi przed owadami, gryzoniami, wilgocią, kurzem czy ogniem. Zapewnia to długą żywotność urządzenia i estetyczny wygląd, nawet po wieloletnim wystawieniu na niekorzystne warunki środowiskowe.



Bezproblemowy start przy niskim napięciu - już od 130V.

Klimatyzator serii Elegance uruchamia się bezproblemowo i stabilnie pracuje przy napięciu wynoszącym od 130 do 270V. Dzięki temu jest odpowiedni do zastosowania nawet w przypadku problemów z niestabilnym zasilaniem elektrycznym.



Samooczyszczanie jednostki zewnętrznej.

Jednostka zewnętrzna serii Elegance posiada funkcję samooczyszczania. Dzięki sterowaniu silnikiem prądu stałego DC, wentylator jednostki zewnętrznej może obracać się w przeciwnym kierunku, usuwając w ten sposób nagromadzony na łopatkach kurz.



Inteligentne odszranianie.

Gdy na zewnątrz jest zimno i mokro, i gdy zwiększymy moc grzewczą urządzenia, na powierzchni zewnętrznego wymiennika ciepła może tworzyć się warstwa szronu. Klimatyzator uruchamia tryb odszraniania tylko wtedy, gdy jest to konieczne i jedynie na czas potrzebny do odszronienia wymiennika, co umożliwi prawie nieprzerwaną pracę urządzenia w trybie grzania. System inteligentnego odszraniania zastosowany w klimatyzatorach Sevra poprawia energooszczędność pracy urządzeń o 5% i aż o 20% zwiększa efektywność ogrzewania w niskich temperaturach zewnętrznych.





Przyjazny środowisku czynnik chłodniczy R32.

Wszystkie urządzenia klimatyzacyjne Sevra pracują w oparciu o najnowszy, ekologiczny czynnik chłodniczy R32, który w porównaniu do powszechnie dotychczas stosowanego czynnika R410A, cechuje się większą wydajnością i niższym współczynnikiem tworzenia efektu cieplarnianego. Nie powoduje też niszczenia warstwy ozonowej.

Ekologiczny.

Czynnik chłodniczy R32 posiada bardzo niski współczynnik tworzenia efektu cieplarnianego GWP równy 675. W porównaniu do czynnika R410A, którego GWP wynosi 2088, R32 ma stosunkowo niewielki wpływ na środowisko naturalne - jego oddziaływanie na globalne ocieplenie jest aż trzykrotnie mniejsze. Nie wywiera też negatywnego wpływu na warstwę ozonową, co potwierdza współczynnik ODP równy 0. Dodatkowo, w przeciwieństwie do R410A, R32 jest czynnikiem jednorodnym (jednoskładnikowym), dzięki czemu może być poddany recyklingowi.

Wysokoefektywny.

Dzięki swoim właściwościom termodynamicznym, czynnik chłodniczy R32 jest bardziej wydajny od czynnika R410A. Instalacja klimatyzacyjna wymaga około 30% mniejszej ilości czynnika. Dodatkowo R32 zwiększa efektywność energetyczną urządzenia nawet o 10%.

Bezpieczny.

Czynnik chłodniczy R32 charakteryzuje się małą toksycznością, dzięki czemu gwarantuje wysokie bezpieczeństwo użytkowania.

5-letnia gwarancja.

Klimatyzatory serii Elegance SEVRA objęte są 5-letnim okresem gwarancyjnym. Warunkiem jej obowiązywania jest montaż i uruchomienie urządzenia przez Autoryzowanego Instalatora SEVRA oraz wykonywanie okresowych przeglądów konserwacyjnych co najmniej dwa razy w roku.

Atest Higieniczny PZH.

Seria Elegance, podobnie jak wszystkie urządzenia klimatyzacyjne SEVRA, otrzymała Atest Higieniczny PZH przyznawany przez Narodowy Instytut Zdrowia publicznego - Państwowy Zakład Higieny.

Oznaczenie CE.



Urządzenia klimatyzacyjne marki SEVRA posiadają oznaczenie CE, co jest deklaracją, że spełniają wszystkie wymagania odpowiednich dyrektyw i norm Unii Europejskiej dotyczących bezpieczeństwa użytkownika, ochrony zdrowia i ochrony środowiska.

Dane techniczne:

Model			SEV-09JK	SEV-12JK	SEV-18JK	SEV-24JK
Wydajność	Chłodzenie	[W]	2700 (500~3100)	3600 (800~3600)	5400 (1200~5600)	7200 (1400~7500)
	Ogrzewanie	[W]	3000 (500~3300)	3700 (1000~3800)	5800 (1200~6000)	7200 (900~7300)
Zużycie energii	Chłodzenie	[W]	800	1090	1650	2200
	Ogrzewanie	[W]	750	970	1490	1960
Pobór prądu	Chłodzenie	[A]	3.55	4.82	7.32	9.75
	Ogrzewanie	[A]	3.33	4.30	6.61	8.67
Maksymalny pobór prądu		[A]	8.0	9.5	12.0	16.0
Maksymalny pobór mocy		[kW]	1.5	1.9	2.9	3.7
SEER		[-]	6,5	6,65	6,57	6,89
SCOP		[-]	4,37	4,36	4,02	4,11
Klasa energetyczna	Chłodzenie	[-]	A++	A++	A++	A++
	Ogrzewanie	[-]	A+	A+	A+	A+
Zasilanie		[V-Ph-Hz]	220-240V-1-50Hz	220-240V-1-50Hz	220-240V-1-50Hz	220-240V-1-50Hz
Zasilanie do		[-]	jedn. zewnętrznej	jedn. zewnętrznej	jedn. zewnętrznej	jedn. zewnętrznej
Przewody zasilające		[N x mm ²]	3 x 1,5	3 x 1,5	3 x 2,5	3 x 2,5
Zabezpieczenie		[A]	C16	C16	C20	C25
Model jednostki wewnętrznej		[-]	SEV-09JK/I	SEV-12JK/I	SEV-18JK/I	SEV-24JK/I
Przepływ powietrza		[m ³ /h]	600	600	900	1150
Poziom ciśnienia akustycznego		[dB(A)]	29,6/34,2/37,8/42,1	29,9/34,4/38,0/42,1	34,5/38,7/41,5/45,3	35,7/39,6/42,6/46,7
Poziom mocy akustycznej		[dB(A)]	≤56	≤54	≤58	≤58
Wymiary jednostki		[mm]	792x292x201	792x292x201	940x316x224	1132x330x232
Waga netto		[kg]	8.0	8.5	12.0	15.0
Model jednostki zewnętrznej		[-]	SEV-09JK/O	SEV-12JK/O	SEV-18JK/O	SEV-24JK/O
Poziom ciśnienia akustycznego		[dB(A)]	47,5/47,3/48,6/48,2	46,9/47,2/47,3/47,1	52,5/53,8/53,7/53,0	53,4/55,1/53,6/53,8
Poziom mocy akustycznej		[dB(A)]	≤61	≤60	≤64	≤65
Orurowanie	Długość instalacji	[m]	3 - 20	3 - 20	3 - 20	3 - 25
	Różnica wysokości	[m]	10	10	10	15
Przyłącza rur (średnica zewnętrzna)	Ciecz	[mm(cale)]	1/4	1/4	1/4	3/8
	Gaz	[mm(cale)]	3/8	3/8	1/2	5/8
	Skropliny	[mm]	16	16	16	18
Czynnik chłodniczy	Typ	[-]	R32	R32	R32	R32
	Ilość fabryczna	[g]	530	600	1280	1440
	Dawka dodatkowa	[g/m]	20	20	20	30
	GWP	[-]	675	675	675	675
Typ sprężarki		[-]	rotacyjna	rotacyjna	rotacyjna	rotacyjna
Wymiary jednostki		[mm]	730x545x285	730x545x285	800x545x315	900x700x350
Waga netto		[kg]	25.0	25.0	35.0	45.0

Urządzenia klimatyzacyjne zawierają fluorowane gazy cieplarniane R32.

Zdjęcia urządzeń zastosowane zostały jedynie do celów ilustracyjnych, rzeczywisty wygląd może różnić się od prezentowanego.

Dane techniczne, wygląd i funkcje mogą ulec zmianie bez wcześniejszego powiadomienia.

Akcesoria:

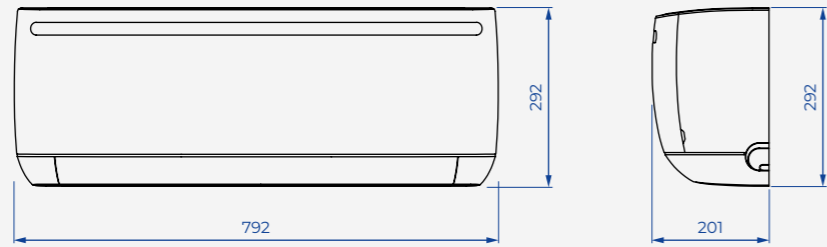


Sterownik bezprzewodowy

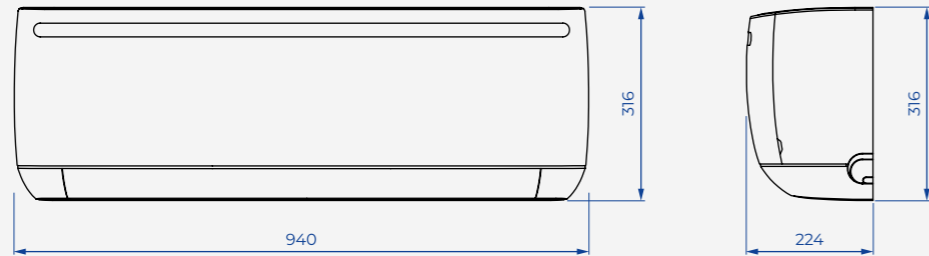
typ T w komplecie.

Rysunki techniczne:

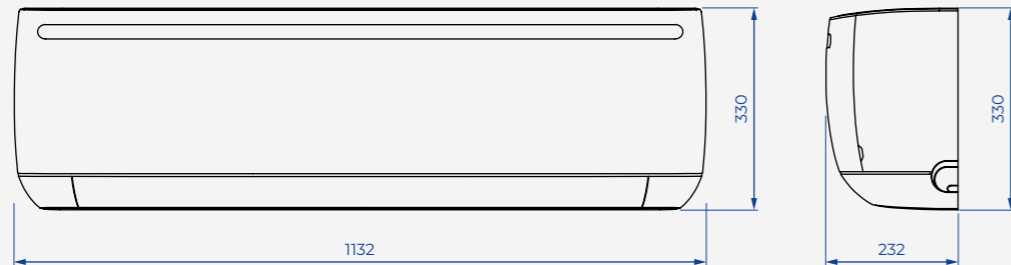
9K, 12K
SEV-(09/12)JK/I



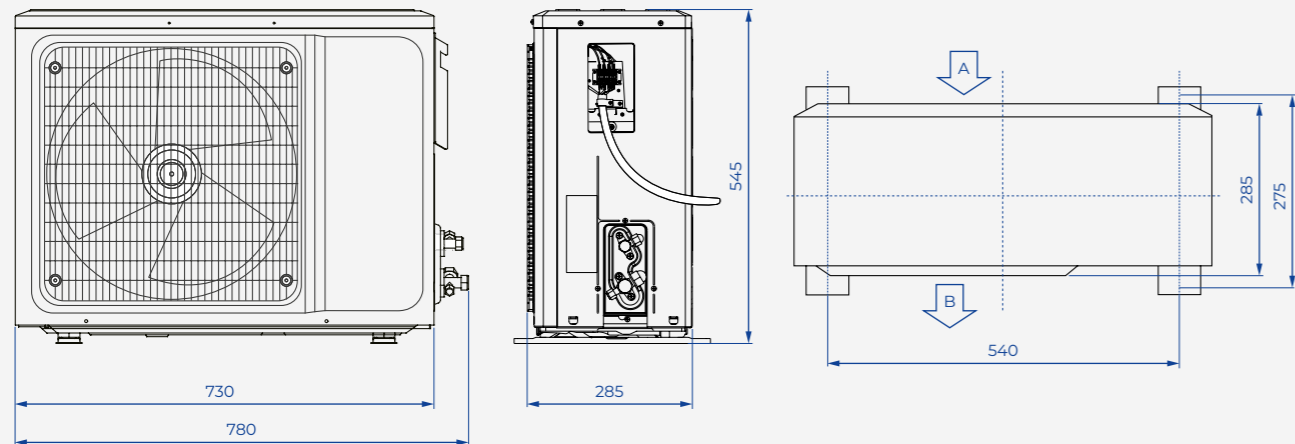
18K
SEV-18JK/I



24K
SEV-24JK/I

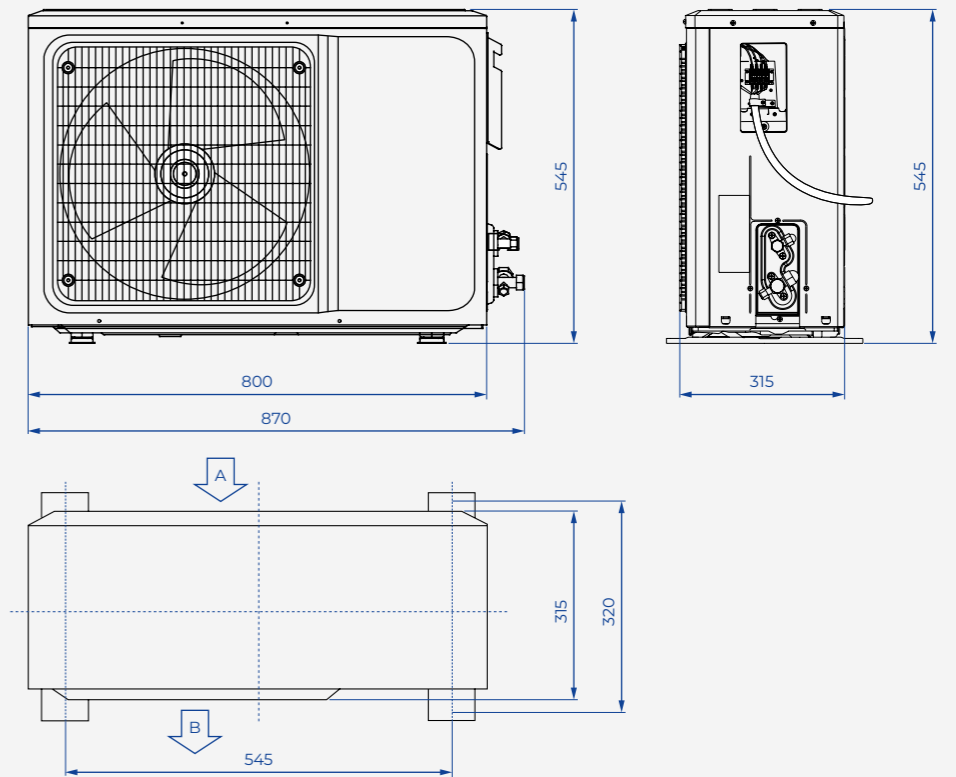


9K, 12K
SEV-(09/12)JK/O

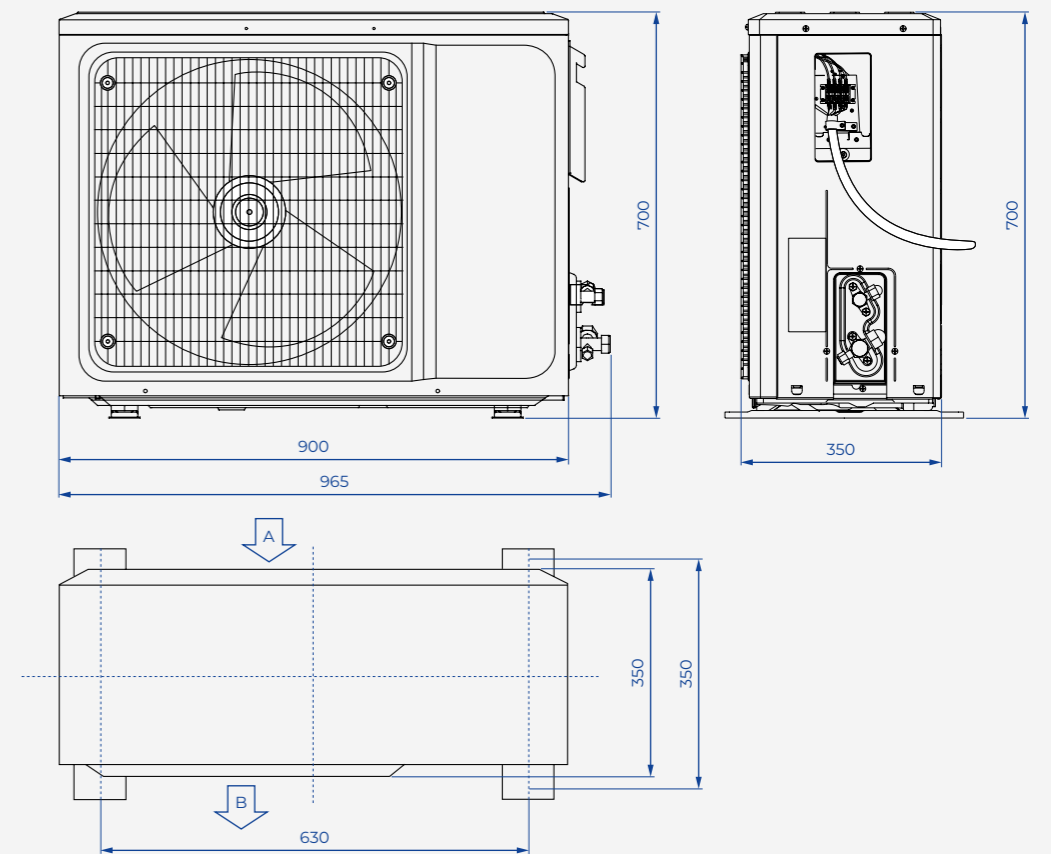


Rysunki techniczne:

18K
SEV-18JK/O



24K
SEV-24JK/O





SEVRA
Innovative Climate Solutions

—
Wyłączny importer marki Sevra:

WIENKRA Sp. z o.o.

Biuro handlowe KRAKÓW:

📍 ul. Kotlarska 34, 31-539 Kraków

✉ wienkra@wienkra.pl

🌐 www.wienkra.pl

Biuro handlowe WARSZAWA:

📍 ul. Chodkiewicza 3, 02-593 Warszawa

✉ wienkra-waw@wienkra.pl

Przedstawiona oferta ma charakter informacyjny i nie stanowi oferty handlowej w rozumieniu Art. 66 par. 1 Kodeksu Cywilnego.
Zastrzegamy sobie prawo do zmian parametrów technicznych produktów bez uprzedniego powiadomienia.