

WÄRMEPUMPEN KATALOG 2024



INHALTSVERZEICHNIS

Luft-Wärmepumpen	4	Split Ivory mit integriertem Speicher	42
Denken Sie an Heizung	6	Typenreihe	43
Kältemittel R32	8	Technische Daten	44
Hohe Energieeffizienz	10	Monobloc-Konzept	46
Auswahl von Wärmepumpen	12	Monobloc	48
Vorteile von Wärmepumpen	14	Typenreihe	49
		Technische Daten	50
SPLIT-Konzept	32	Service-Modul	54
Split Onyx	34	Drahtloser Controller	55
Typenreihe	35	Zertifikate	56
Technische Daten	36	Maßzeichnungen	58
Split Ivory	38		
Typenreihe	39		
Technische Daten	40		

LUFT- WÄRMEPUMPEN

SEVRA wurde 2019 auf den Markt eingeführt. Die Marke wurde von der Firma WIENKRA geschaffen und auf den Markt gebracht, die seit vielen Jahren eine führende Position im Vertrieb von HVAC-Geräten in Polen einnimmt. Das Angebot der Marke umfasst innovative, energieeffiziente und zuverlässige Klimaanlage sowie Wärmepumpen, die für jede Art von Gebäuden – Wohn-, Gewerbe- und Industriegebäude – bestimmt sind. Die Geräte von SEVRA wurden mit dem Ziel entworfen, den höchsten Komfort und die Sicherheit der Nutzung zu gewährleisten. Sie vereinen Funktionalität mit modernem, zeitlosem Design und sind zudem zu sehr attraktiven Preisen erhältlich.

SEVRA
Innovative Climate Solutions



Die SEVRA-Wärmepumpe wurde mit dem Ziel entwickelt, Nutzern umweltfreundliche und kostengünstige Heizquellen anzubieten, die vollständig oder teilweise auf erneuerbaren Energiequellen basieren. Mit der SEVRA-Wärmepumpe kannst du nicht nur dein Zuhause und dein Warmwasser effizient heizen, sondern auch zum Umweltschutz beitragen. Ihr Funktionsprinzip beruht auf einem einfachen Prozess – Wärme wird aus der Außenluft entzogen und an das Wasser abgegeben, das in der Heizungsanlage des Gebäudes zirkuliert. Die Investition in die SEVRA-Wärmepumpe bedeutet nicht nur Einsparungen, sondern auch ein Engagement für Komfort und Ökologie über viele Jahre.

DENKEN SIE AN HEIZUNG

BAUST DU EIN NEUES HAUS?

Bei der Planung des Bauens eines neuen Hauses ist es wichtig, eine entscheidende Entscheidung über die Auswahl des geeigneten Heizsystems zu treffen. Diese wichtige Entscheidung hängt nicht nur von unseren persönlichen Vorlieben ab, sondern auch von den geltenden Vorschriften und Normen. Unter den modernen und hocheffizienten Wärmequellen, die strengen Standards entsprechen, nehmen Luft-Wärmepumpen besonders einen hohen Platz in der Präferenzhierarchie der Polen ein. Es ist wichtig zu

beachten, dass Wärmepumpen, die mit einer kombinierten Energiequelle sein können, für neu errichtete Gebäude eine Energiequelle sein können, die keine zusätzlichen Kosten verursacht. Daher ist die Investition in SEVRA-Wärmepumpen nicht nur eine Entscheidung für eine komfortable Heizlösung für viele Jahre, sondern auch ein zukunftsorientierter Ansatz für Einsparungen und Ökologie, der den neuesten Standards entspricht.



MODERNISIERST DU DEIN HAUS?

In Zeiten verschärfter Umweltstandards entscheiden sich Investoren bei der energetischen Effizienz von Thermomodernisierungen häufig für Luft-Wärmepumpen. Diese Wahl ist durch eine Reihe von Faktoren bedingt, von denen der wichtigste die Senkung der Heizkosten des Gebäudes ist. Ein weiteres Argument dafür ist die Möglichkeit, die Wärmepumpe mit einer Fotovoltaikanlage zu kombinieren, was die Nutzung von kostenloser Sonnenenergie zur Stromerzeugung ermöglicht.

Die SEVRA-Wärmepumpe ist eine kostensparende und umweltfreundliche Alternative.

KÄLTEMITTEL R32

HOHE EFFIZIENZ, HERVORRAGENDE LEISTUNG UND SICHERHEIT

R32

Was ist ein Kältemittel?

Das Kältemittel ist ein unverzichtbares Element von Wärmepumpen, das in einer geschlossenen Kälteanlage zirkuliert und für den Wärmeaustausch zwischen der Umgebung und den Komponenten der Wärmepumpe durch thermodynamische Veränderungen verantwortlich ist, wobei R32 sich als umweltfreundliche, effiziente und sichere Lösung hervorhebt.

Was ist der GWP-Wert?

GWP (Global Warming Potential - Treibhauspotenzial) ist ein Index, der den Einfluss einer chemischen Substanz auf die globale Erwärmung nach ihrer Freisetzung in die Atmosphäre wiedergibt. Er wird mit dem Einfluss der CO₂-Emissionen verglichen, dessen GWP 1 beträgt. Das Kältemittel R410A, das bisher in Wärmepumpen verwendet wurde, hat ein GWP von 2088, was bedeutet, dass die Freisetzung von 1 kg dieses Kältemittels mit der Emission von über zwei Tonnen Kohlendioxid im Hinblick auf den Umweltschutz gleichzusetzen ist.

Was ist der ODP-Wert?

ODP (Ozone Depletion Potential - Ozonabbaupotenzial) ist ein Index, der den Einfluss einer chemischen Substanz auf die Ozonschicht wiedergibt. Als Einheit (ODP=1) wurde der Einfluss von 1 kg R11 (Freon-11) festgelegt. Ein höherer ODP-Wert bedeutet eine stärkere Auswirkung auf die Ozonschicht. Das Kältemittel R32 in den SEVRA-Wärmepumpen hat einen ODP von 0.

Die SEVRA-Wärmepumpen arbeiten mit dem neuesten, umweltfreundlichen Kältemittel R32, das im Vergleich zu dem bisher häufig verwendeten Kältemittel R410A eine höhere Effizienz und einen niedrigeren Treibhauspotenzialfaktor aufweist. Es schädigt auch nicht die Ozonschicht.



- ✓ **Ausgezeichnete Leistung**
- ✓ **Hohe Effizienz**
- ✓ **Betriebsicherheit**
- ✓ **Umweltschutz**

UMWELTFREUNDLICH

Das Kältemittel R32 hat einen sehr niedrigen Treibhauspotenzialfaktor (GWP) von 675. Im Vergleich zum Kältemittel R410A, dessen GWP 2088 beträgt, hat R32 einen relativ geringen Einfluss auf die Umwelt – seine Wirkung auf die globale Erwärmung ist dreimal geringer. Es hat auch keinen negativen Einfluss auf die Ozonschicht, was durch einen ODP-Wert von 0 bestätigt wird. Darüber hinaus ist R32 im Gegensatz zu R410A ein homogenes (einzelnes) Kältemittel, wodurch es recycelbar ist.

HOCHGRADIG EFFIZIENT

Aufgrund seiner thermodynamischen Eigenschaften zeichnet sich das Kältemittel R32 durch eine höhere Effizienz im Vergleich zum Kältemittel R410A aus, was zu effizienteren Kälte- und Klimaanlage führt. Die Installation erfordert eine geringere Menge des Kältemittels, und R32 kann die Energieeffizienz des Geräts um bis zu 10 % steigern.

SICHER

Dank seiner geringen Toxizität und Eigenschaften, die potenzielle Brandgefahren verringern, wird das Kältemittel R32 allgemein als sicher angesehen und findet daher in vielen Kälte- und Klimaanlage Anwendung.

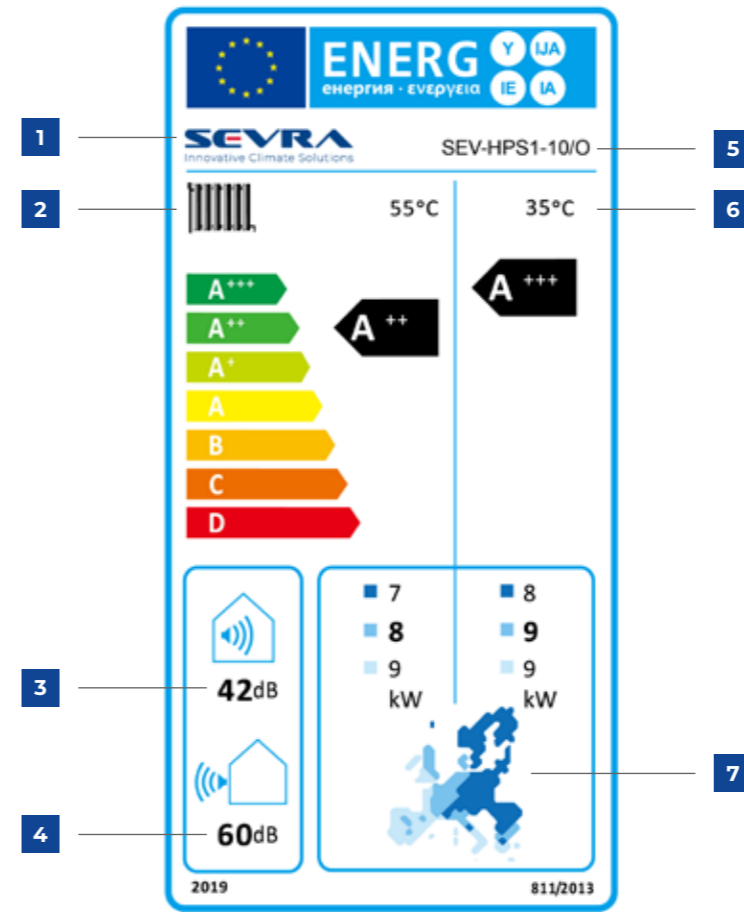
HOHE ENERGIEEFFIZIENZ

ZUVERLÄSSIGER BETRIEB

Durch den Einsatz eines hochleistungsfähigen Kompressors mit fortschrittlicher Invertertechnologie und des umweltfreundlichen Kältemittels R32 erreichen die SEVRA-Wärmepumpen die höchsten Energieeffizienzparameter. Sie gewährleisten einen zuverlässigen, effizienten Betrieb bei gleichzeitig niedrigem Energieverbrauch. Die Geräte erfüllen alle Anforderungen der Europäischen Union an die Energieeffizienz.

Energie LABEL

Gemäß der EU-Richtlinie 2010/30/EU müssen alle elektrischen Haushaltsgeräte, die in der Europäischen Union verkauft werden, mit einem Energieeticket versehen sein, das unter anderem über die Energieeffizienzklasse des Produkts und grundlegende Betriebsparameter wie den Energieverbrauch und die Geräuschpegel informiert.



ENERGIEETIKETTE

- 1 Markenname
- 2 Energieeffizienzklasse im Heizbetrieb bei der Versorgung der Wasseranlage mit Wasser bei 55°C.
- 3 Geräuschpegel (dB) - Innengerät
- 4 Geräuschpegel (dB) - Außengerät
- 5 Bezeichnung des Außen- und Innengerätmodells
- 6 Energieeffizienzklasse im Heizbetrieb bei der Versorgung der Wasseranlage mit Wasser bei 35°C.
- 7 Drei Klimazonen

TECHNOLOGISCH FORTSCHRITTLICHE, UMWELTFREUNDLICHE LÖSUNGEN, DIE VOM PRODUKTIONSPROZESS BIS ZUR SPEZIFIKATION DES ENDPRODUKTS UMGESETZT WERDEN

Durch den Einsatz eines hochleistungsfähigen Kompressors mit fortschrittlicher Invertertechnologie und des umweltfreundlichen Kältemittels R32 erreichen die SEVRA-Wärmepumpen die höchsten Energieeffizienzparameter. Sie gewährleisten einen zuverlässigen, effizienten Betrieb bei gleichzeitig niedrigem Energieverbrauch. Die Geräte erfüllen alle Anforderungen der Europäischen Union an die Energieeffizienz.



MODERNE UMWELTFREUNDLICHE TECHNOLOGIE



AUSWAHL VON WÄRMEPUMPEN

TRIFFST DU DIE RICHTIGE ENTSCHEIDUNG

Intelligente Wärmepumpentechnologie basiert auf der Nutzung von in der Luft gespeicherter Wärme und deren Einspeisung in den Heizkreislauf. Dieser Prozess beruht auf der Energie aus der Umgebung (bis zu 75 %), während der Rest durch elektrische Energie (ca. 25 %) ergänzt wird.



DU SETZT AUF EINE WIRTSCHAFTLICHE LÖSUNG

Die Betriebskosten einer Wärmepumpe sind wirklich niedrig, hauptsächlich aufgrund ihrer hohen Energieeffizienz. Aus diesem Grund stellen Wärmepumpen die attraktivste Lösung dar, wenn es darum geht, die Betriebskosten zu minimieren und ganzjährig thermischen Komfort zu gewährleisten.



DU WÄHLST EINE UMWELTFREUNDLICHE LÖSUNG

Die Wärmepumpe, als vollständig emissionsfreie Wärmequelle, trägt effektiv zur Reduzierung von Smog bei und hat keinen negativen Einfluss auf die Luftqualität rund um das Gebäude. Im Vergleich zu traditionellen Heizsystemen ist die Wärmepumpe deutlich energieeffizienter.



DU SORGST DAS GANZE JAHR FÜR WÄRME UND KOMFORT

Die Wärmepumpe dient hauptsächlich als kontinuierliche Wärmequelle, die das ganze Jahr über zur Beheizung, Kühlung des Gebäudes und zur Erwärmung von Nutzwasser eingesetzt wird. Dank des integrierten WIFI-Moduls kann das Gerät bequem von überall auf der Welt gesteuert werden.

DU SETZT AUF HÖCHSTEN KOMFORT

Wenn du den höchsten thermischen Komfort in deinem Zuhause erwartest, ist die Wärmepumpe die ideale Wahl. Die Möglichkeit, die Temperatur in den Räumen effizient anzupassen und die Parameter des Nutzwassers zu regulieren, sorgt das ganze Jahr über für Komfort.



DU KÜMMERST DICH UM DIE SICHERHEIT DEINER FAMILIE

Wärmepumpen emittieren keine schädlichen Substanzen in die Umwelt, was sie zu umweltfreundlichen Wärmequellen macht, die den Kampf gegen Smog unterstützen. Zudem sind sie völlig sicher und stellen im Gegensatz zu traditionellen Heizsystemen keine Brandgefahr dar.



VORTEILE VON WÄRMEPUMPEN



KÄLTEMITTEL R32

Das Kältemittel R32 zeichnet sich durch einen sehr niedrigen GWP-Wert (Global Warming Potential) von 675 aus, was es im Vergleich zum Kältemittel R410A mit einem GWP von 2088 begünstigt. R32 hat einen deutlich geringeren Einfluss auf die Umwelt, da seine Wirkung auf die globale Erwärmung dreimal geringer ist.



BETRIEB BIS ZU -25 °C

Die Effizienz und Funktionsweise der Wärmepumpe hängen von der Außentemperatur ab. Es besteht jedoch keine Gefahr, dass uns ein kalter Winter die Heizung entzieht. Heizsysteme, die auf Wärmepumpen basieren, arbeiten ganzjährig. Die SEVRA-Wärmepumpen arbeiten optimal bei Außentemperaturen von bis zu -25 °C.



DIE GESUNDHEIT DEINER FAMILIE

Wärmepumpen erzeugen keine umweltschädlichen Substanzen und reduzieren die CO₂-Emissionen in die Atmosphäre. Sie sind sichere Wärmequellen, die den Kampf gegen Smog unterstützen. Ein zusätzlicher Vorteil der Wärmepumpen ist, dass sie zu 100 % sicher sind und im Gegensatz zu traditionellen Heizsystemen keine Brandgefahr darstellen.



SICHERE INVESTITION FÜR JAHRE

Luftwärmepumpen werden von den Polen häufig als moderne und wirtschaftliche Wärmequelle gewählt, die strenge Standards erfüllt. In neu gebauten Häusern sind Wärmepumpen in Kombination mit Fotovoltaik eine Quelle für kostenlose Energie.

Deshalb sind die SEVRA-Wärmepumpen eine sichere Investition für Jahre.

NUTZWASSER BIS ZU 60 °C

Die SEVRA-Wärmepumpe kann Nutzwasser mit Temperaturen von bis zu 60 °C bereitstellen, auch bei extrem niedrigen Außentemperaturen. Dank ihrer fortschrittlichen Technologie gewährleistet die SEVRA-Wärmepumpe eine ideale Wassertemperatur unabhängig von den Wetterbedingungen.



SEHR LEISE BETRIEB

Die Aggregate in den SEVRA-Wärmepumpen zeichnen sich durch einen niedrigen Geräuschpegel aus, der 53 dB(A) nicht überschreitet. Zwei Betriebsmodi für den leisen Betrieb reduzieren erheblich den von Kompressor und Ventilator erzeugten Lärm und sorgen so für eine ruhigere Umgebung.



STEUERUNG VON ZWEI ZONEN

Die Funktion ermöglicht es, unterschiedliche Temperaturparameter für zwei unabhängige Heizkreisläufe, z. B. Fußbodenheizung und Heizkörper, einzustellen. Dies ist eine äußerst bequeme und funktionale Option, die ein schnelles Erreichen der gewünschten Temperatur in verschiedenen Räumen ermöglicht.



WASSERPUMPE MIT HOHER LEISTUNG

In den SEVRA-Wärmepumpen wurde eine Wasserpumpe mit einer Förderhöhe von 9 m eingesetzt, sodass in den meisten Installationen keine zusätzliche externe Umwälzpumpe erforderlich ist, was die Investitionskosten der Installation senkt.



HOCHWERTIGER KOMPRESSOR

Die neu entwickelte zweistufige Rotationskompressoren mit DC-Inverter sorgt für einen niedrigen Geräuschpegel und einen breiten Leistungsbereich.

BÜRSTENLOSER DC-VENTILATORMOTOR

Der innovative BLDC-Ventilatormotor mit stufenloser Regelung unterstützt hervorragend die Heiz- und Kühlprozesse, sorgt für einen leisen Betrieb und minimiert den Energieverbrauch. Er gewährleistet Effizienz und Komfort, indem er sich auf die effektive Bereitstellung von Klimatisierung und Heizung bei minimalem Lärm und Energieverbrauch konzentriert.



SMART GRID BEREIT

Die SEVRA-Wärmepumpen sind gemäß der Kennzeichnung SG Ready mit fortschrittlichen Steuerungssystemen ausgestattet, die ihre Integration in intelligente Stromnetze durch geeignete Steuerungssysteme ermöglichen. Das bedeutet, dass diese Wärmepumpen bereit sind, vollständig mit intelligenten Energielösungen zusammenzuarbeiten.



INTEGRIERTER WIFI-MODUL

Die SEVRA-Wärmepumpen sind standardmäßig mit einem integrierten Wi-Fi-Modul ausgestattet. Die Steuerung des Geräts über die App ist einfach und benutzerfreundlich. Die App bietet eine Vielzahl von Funktionen und ermöglicht es, die Betriebsparameter einzusehen und das Gerät über das Telefon oder Tablet zu steuern.



ANTI-FREEZE-FUNKTION

Das Frostschutzprogramm schützt die hydraulischen Komponenten vor Beschädigungen. Die Frostschutzfunktion hat höchste Priorität im Vergleich zu anderen Funktionen, mit Ausnahme der Leistungsprüffunktion.



BAKTERIENDEZINFIZION

Die Bakterien Legionella pneumophila leben im Wasser und vermehren sich schnell, insbesondere in Wasser- und Klimaanlage. Das Wachstum dieser Bakterien im Trinkwasser kann die Gesundheit gefährden. Die SEVRA-Wärmepumpe verfügt über eine Funktion zur Eliminierung dieser Bakterien.



DHW-FUNKTION

Der Begriff DHW stammt aus dem Englischen und bedeutet „domestic hot water“, also warmes Nutzwasser. Bei der SEVRA-Wärmepumpe dient die Funktion dazu, das System im DHW-Modus zu aktivieren, wenn der Benutzer dringend warmes Wasser benötigt.



HOHER COP-WERT

Durch den Einsatz von Komponenten höchster Qualität erreichen die ECOs HEAT-Wärmepumpen optimale Betriebs- und Energieeffizienzwerte. Sie gewährleisten einen zuverlässigen Betrieb bei gleichzeitig niedrigem Energieverbrauch. Die SEVRA-Geräte erfüllen alle Anforderungen an die Energieeffizienz.



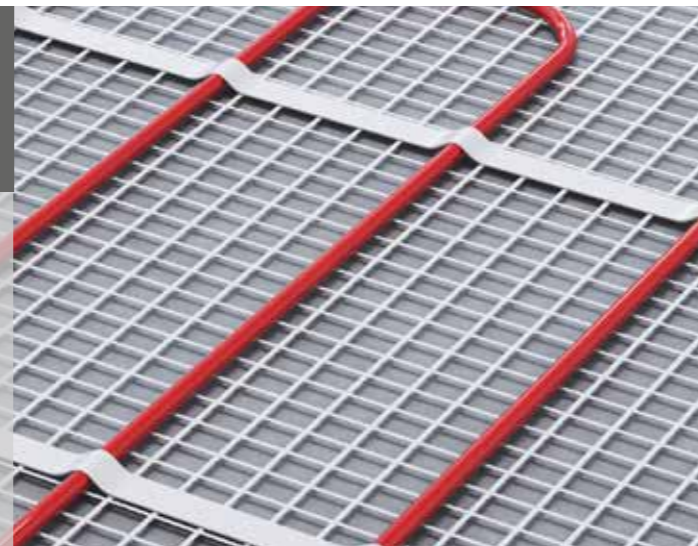
AUTOADAPTATION DER WASSERTEMPERATUR

Die Wärmepumpe ist ein fortschrittliches Gerät, das zunehmend beliebter wird im Bereich der Heiz- und Kühltechnik von Gebäuden. Ein entscheidender Vorteil ist ihre Fähigkeit, automatisch die optimale Wassertemperatur zu definieren und aufrechtzuerhalten, um den Benutzern maximalen Komfort zu bieten.



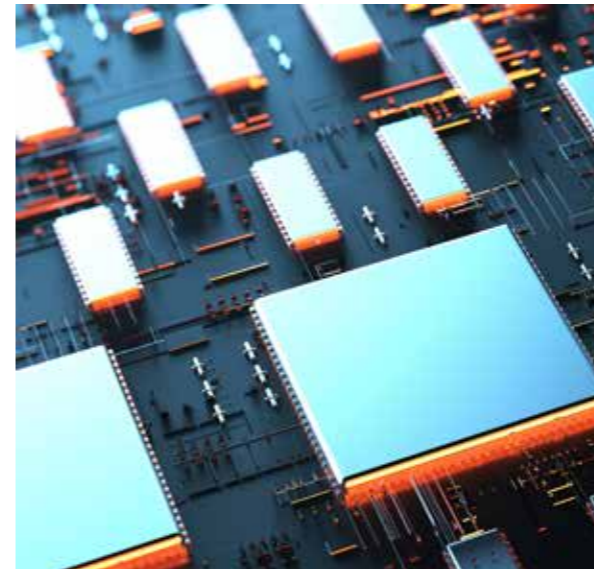
FLÄCHENHEIZUNG

Die Flächenheizung, also Fußboden- oder Wandheizung, erfreut sich immer größerer Beliebtheit in Wohnhäusern und gewerblichen Gebäuden. Sie ist aus mehreren Gründen eine kosteneffiziente Heizform: Sie bietet höheren thermischen Komfort, spart Energie, reduziert Wärmeverluste und hat eine längere Lebensdauer als traditionelle Heizkörper.



INVERTER- TECHNOLOGIE

Die Invertertechnologie ist eine fortschrittliche Technologie, die in vielen Arten von elektrischen Geräten eingesetzt wird, wie z. B. Klimaanlage, Wärmepumpen, Kühlschränken und vielen anderen. Sie ermöglicht eine stufenlose Regelung der Leistungsabgabe des Geräts, was viele Vorteile sowohl in Bezug auf Energieeinsparungen als auch auf den Komfort der Benutzer mit sich bringt.



ECO- BETRIEBSMODUS

Der ECO-Modus in den SEVRA-Wärmepumpen ist eine Einstellung, die darauf abzielt, Energie zu sparen, indem die Betriebsweise des Geräts optimiert wird. In diesem Modus arbeitet die Wärmepumpe wirtschaftlicher und passt die Heizleistung an die aktuellen Bedingungen und den Wärmebedarf an. Dadurch können die Benutzer thermischen Komfort bei geringerem Stromverbrauch genießen, was zu finanziellen Einsparungen und positiven Auswirkungen auf die Umwelt führt.



WELTKLASSE QUALITÄT

Durch den Einsatz von Komponenten höchster Qualität erreichen die ECOs HEAT-Wärmepumpen optimale Betriebs- und Energieeffizienzwerte. Sie gewährleisten einen zuverlässigen Betrieb bei gleichzeitig niedrigem Energieverbrauch. Die SEVRA-Geräte erfüllen alle Anforderungen an die Energieeffizienz.

A +++ ENERGIEEFFIZIENZ A+++

Die hohe Energieeffizienzklasse A+++ ist derzeit eines der entscheidenden Kriterien bei der Auswahl von elektrischen Geräten. Dies bedeutet, dass das betreffende Produkt nicht nur effizient, sondern auch umweltfreundlich und energieeinsparend ist.

SICHERHEIT

Wärmepumpen sind eine sichere Heizquelle, da sie keinen Verbrennungsprozess fossiler Brennstoffe nutzen, was das Risiko von Explosionen oder der Emission toxischer Gase ausschließt. Zudem arbeiten Wärmepumpen auf der Grundlage der Umwandlung von Umgebungswärme, was bedeutet, dass keine gefährlichen Substanzen gelagert oder transportiert werden müssen. Moderne Wärmepumpen sind außerdem mit fortschrittlichen Überwachungs- und Sicherheitssystemen ausgestattet, die ihre Zuverlässigkeit erhöhen und das Risiko von Ausfällen minimieren. Dank dieser Eigenschaften sind Wärmepumpen eine sichere und umweltfreundliche Lösung für die Heiz- und Kühltechnik von Gebäuden.



VIELSEITIGE ANWENDUNG

Die Wärmepumpe SEVRA ist ein vielseitiges Gerät, das effizient mit verschiedenen Wärmeabnehmern zusammenarbeiten kann, was sie zu einer idealen Lösung für den Einsatz sowohl in Wohn- als auch in Gewerbebauten macht. Darüber hinaus können die Wärmepumpen SEVRA in bi-valenten Systemen eingesetzt werden, wo sie mit anderen Wärmequellen wie Gasheizkesseln oder Solaranlagen zusammenarbeiten. In solchen Fällen kann die Wärmepumpe als Hauptwärmequelle fungieren, während andere Geräte als Unterstützung bei extrem niedrigen Temperaturen oder während Wartungsarbeiten eingesetzt werden.





EMISSIONSFREIHEIT

Wärmepumpen sind emissionsfreie Geräte, was bedeutet, dass sie während ihres Betriebs keine schädlichen Gase für die Umwelt oder die Gesundheit der Menschen erzeugen. Die Emissionsfreiheit von Wärmepumpen ergibt sich aus der Anwendung der Thermodynamik und der Prozesse des Wärmetransfers, die keine Verbrennung fossiler Brennstoffe wie Gas oder Heizöl erfordern, um Wärme oder Kühlung in Gebäude zu liefern.



SCHNELLE INSTALLATION

Die schnelle Installation von Wärmepumpen ist ein großer Vorteil für Gebäudeeigentümer. Der Montageprozess ist deutlich kürzer als bei traditionellen Heizsystemen, was Störungen und Unannehmlichkeiten während der Installationsarbeiten minimiert. Dies senkt auch die Arbeitskosten und erleichtert das Leben der Bewohner.



WARTUNGSFREIHEIT

Die wartungsfreien SEVRA-Wärmepumpen sind einfach zu pflegen und erfordern keine häufigen Reparaturen oder Eingriffe des Benutzers. Das spart Zeit und Geld, da regelmäßige Kontrollen vermieden werden. Sie sorgen für eine stabile Raumtemperatur und minimieren Kosten und Schwierigkeiten. Es ist eine bequeme, wirtschaftliche und komfortable Lösung für die Benutzer.



NIEDRIGE BETRIEBSKOSTEN

Die SEVRA-Wärmepumpe zeichnet sich durch äußerst niedrige Betriebskosten aus, was auf ihre außergewöhnliche Energieeffizienz zurückzuführen ist. Das macht Wärmepumpen zu einer der attraktivsten Lösungen zur Minimierung der Betriebskosten.



TÄGLICHER UND WÖCHENTLICHER ZEITPLAN

Die Wärmepumpe arbeitet gemäß einem vorher festgelegten Zeitplan, der vom Benutzer oder Installateur angepasst werden kann. Diese bequeme Lösung ermöglicht es den Benutzern, das Wärmegefühl das ganze Jahr über aufrechtzuerhalten und personalisierte Einstellungen vorzunehmen, die ihren individuellen Vorlieben und Bedürfnissen entsprechen, unabhängig von der Jahreszeit.



EINFACHE AKTUALISIERUNG

Die Aktualisierung der Software der Inneneinheiten erfolgt auf sehr einfache Weise – mit einem USB-Medium. Darüber hinaus kann der Installateur die Einstellungen schnell von einem Steuergerät auf ein anderes über USB kopieren, was die Installationszeit vor Ort verkürzt.

POLNISCHE STEUERUNG

In jeder Hydrobox der SEVRA-Wärmepumpe befindet sich ein integrierter Touchscreen-Controller, der in der polnischen Sprachversion verfügbar ist. Bei Bedarf besteht die Möglichkeit, diesen Controller vom Gerät zu demontieren und an einem ausgewählten Standort zu installieren.

URLAUBSMODUS

Die Urlaubsfunktion schützt das Gerät vor Frost während der Abwesenheit des Benutzers. Wenn sie aktiviert ist, arbeitet das Gerät im Heizmodus oder zur Vorbereitung von Warmwasser (DHW) mit einer niedrigen Solltemperatur (standardmäßig 25 °C, Bereich: 20–25 °C) in einem festgelegten Zeitrahmen



TOLLER PREIS

Die SEVRA ECOs HEAT-Wärmepumpen sind eine äußerst attraktive Option, bei der Reichtum an verfügbaren Funktionen mit erschwinglichen Preisen einhergeht.



MODERNE UND ÖKOLOGISCHE HEIZUNG DEINES HAUSES



SPLIT-KONZEPT

WÄRMEPUMPE SEVRA

Ausgezeichnete Effizienz

- Hohe Energieeffizienz.
- Hohe Heizleistung bei niedrigen Temperaturen.
- Breiter Einsatzbereich.
- Zwei Heizkreisläufe.

Benutzerfreundlichkeit

- Controller mit intuitiver Benutzeroberfläche in polnischer Sprache.
- Eigene Wi-Fi-Steuerungslösung.
- Reduzierter Geräuschpegel.
- Urlaubsmodus.

Einfache Installation

- Einfache Inbetriebnahme über den kabelgebundenen Controller.
- Höhere Betriebssicherheit bei niedrigen Außentemperaturen.

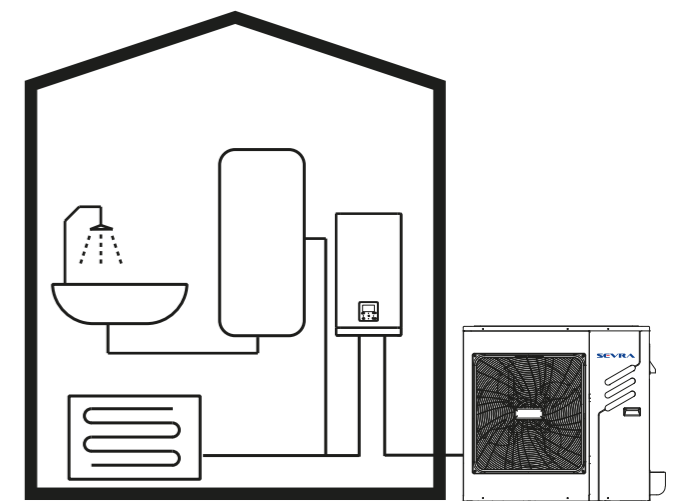


SEVRA Split-Wärmepumpe

In den SEVRA ECOs HEAT Split-Wärmepumpen gibt es zwei separate Einheiten: eine befindet sich im Gebäude, die andere im Freien. Diese beiden Einheiten sind durch eine Installation verbunden, die das Kältemittel enthält, was einen effektiven Wärmeaustausch zwischen dem Innenraum und der Umgebung des Gebäudes ermöglicht.

Schlüsselfteile wie der Wärmetauscher, das Ausdehnungsgefäß und die Wasserpumpe sind innerhalb der Inneneinheit des Systems untergebracht.

Diese Lösung garantiert nicht nur eine effiziente Betriebsweise des Systems, sondern reduziert auch erheblich die Wahrscheinlichkeit von Wasser Frost, da alle Rohre und Wasserleitungen, die für die Heizung verantwortlich sind, innerhalb der Gebäudestruktur verlegt sind.



WÄRMEPUMPE ECOs HEAT SPLIT ONYX



EIGENSCHAFTEN UND FUNKTIONEN DER WÄRMEPUMPEN

ÖKOLOGIE



KOMFORT



BEQUEMLICHKEIT

TECHNOLOGIE



TYPREIHE SPLIT

Kategorie	Einheit	Effizienz [kW]			
		4	6	8	10
1-Phasiges Modell (V~/Hz) 220-240/1/50	Innere	SEV-ACHP1-04-I	SEV-ACHP1-06-I	SEV-ACHP3-08-I*	SEV-ACHP3-10-I*
	Äußere	SEV-ACHP1-04-O	SEV-ACHP1-06-O	SEV-ACHP1-08-O	SEV-ACHP1-10-O
3-Phasiges Modell (V~/Hz) 380-415/3/50	Innere	SEV-ACHP3-12-I	SEV-ACHP3-14-I	SEV-ACHP3-16-I	
	Äußere	SEV-ACHP3-12-O	SEV-ACHP3-14-O	SEV-ACHP3-16-O	

Möglichkeit des Anschlusses an eine 3-phasige Stromversorgung



TECHNISCHE DATEN

1 PHASE

Außeneinheit			SEV-ACHP1-04-O	SEV-ACHP1-06-O
Heizung A7/W35 (1)	Effizienz	kW	4,30	6,25
	Leistungsaufnahme	kW	0,83	1,30
	COP	-	5,18	4,81
Heizung A7/W55 (2)	Effizienz	kW	4,36	6,40
	Leistungsaufnahme	kW	1,47	2,13
	COP	-	2,97	3,00
Kühlung A35/W18 (3)	Effizienz	kW	4,50	6,60
	Leistungsaufnahme	kW	0,81	1,35
	EER	-	5,56	4,90
Kühlung A35/W7 (4)	Effizienz	kW	4,75	7,05
	Leistungsaufnahme	kW	1,40	2,35
	EER	-	3,40	3,00
Saisonale Energieeffizienzklasse: Heizung (5)	LTW = 35°C	-	A+++	A+++
	LTW = 55°C	-	A++	A++
SCOP (6)	LTW = 35°C	-	4,86	4,92
	LTW = 55°C	-	3,34	3,41
Stromversorgung		V/-/Hz	220-240/1/50	220-240/1/50
Maximaler Überstromschutz		A	18	18
Schalldruckpegel (1m)		dB(A)	38	38
Geräteabmessungen (Länge x Höhe x Breite)		mm	350 x 700 x 900	350 x 700 x 900
Verpackungsmaße (Länge x Höhe x Breite)		mm	430 x 770 x 1020	430 x 770 x 1020
Gerätegewicht (netto / brutto)		kg	51/55	51/55
Kompressor		-	Doppelt drehende DC-Inverter	Doppelt drehende DC-Inverter
Ventilator der Außeneinheit	Motortyp	-	Bürstenloser DC-Motor	Bürstenloser DC-Motor
	Anzahl der Ventilatoren	-	1	1
Art des Expansionsventils		-	Elektronisch	Elektronisch
Kühlanlage	Durchmesser Flüssigkeits-/Gasanschluss	mm	Φ9.52/15.9	Φ9.52/15.9
	Installationslänge min / max	m	2/30	2/30
Kältemittel R32		kg	1,10	1,10
Höhendifferenz der Installation		m	20	20
Betriebstemperaturbereich für Außentemperaturen	Kühlung	°C	-5 ~ 52	-5 ~ 52
	Heizung	°C	-25 ~ 35	-25 ~ 35
	DHW	°C	-25 ~ 43	-25 ~ 43
Bereich der Wassertemperatur am Vorlauf	Kühlung	°C	5 ~ 25	5 ~ 25
	Heizung	°C	25 ~ 65	25 ~ 65
	DHW	°C	30 ~ 60	30 ~ 60
Minimaler Wasserdurchfluss		m³/h	0,36	0,36

Inneneinheit			SEV-ACHP1-04-O	SEV-ACHP1-06-O
Kompatibilität mit Aggregaten			SEV-ACHP1-04-O	SEV-ACHP1-06-O
Schalldruckpegel		dB(A)	30	30
Geräteabmessungen (Länge x Höhe x Breite)		mm	420 x 790 x 270	420 x 790 x 270
Gerätegewicht (netto / brutto)		kg	38/44	38/44
Elektroheizung	Effizienz	kW	3	3
	Grad	-	2	2
	Kühlung	°C	5 ~ 25	5 ~ 25
Bereich der Wassertemperatur am Vorlauf	Heizung	°C	25 ~ 65	25 ~ 65
	DHW	°C	30 ~ 60	30 ~ 60
	Wasseranschluss	Zoll	R1"	R1"
Kältemittelanschluss			3/8" / 5/8"	3/8" / 5/8"
Wärmetauscher auf der Wasserseite	Typ		Platten-	Platten-
Wasserpumpe	Typ		DC-Inverter	DC-Inverter
	Förderhöhe	m	9	9
Ausdehnungsgefäß	Kapazität	L	8	8
Sicherheitsventil		Mpa	0,3	0,3

1 PHASE

SEV-ACHP1-08-O	SEV-ACHP1-10-O	SEV-ACHP3-12-O	SEV-ACHP3-14-O	SEV-ACHP3-16-O
8,40	10,00	12,20	14,50	16,10
1,62	2,00	2,46	3,08	3,57
5,20	5,00	4,96	4,71	4,51
8,30	10,00	12,00	14,00	16,10
2,60	3,23	3,86	4,67	5,53
3,19	3,10	3,11	3,00	2,91
8,45	10,00	12,00	13,60	15,00
1,67	2,08	3,00	3,78	4,41
5,06	4,80	4,00	3,60	3,40
7,45	8,30	11,70	12,80	14,00
2,20	2,52	4,30	5,00	5,70
3,39	3,30	2,75	2,56	2,46
A+++	A+++	A+++	A+++	A+++
A++	A++	A++	A++	A++
5,08	5,07	4,82	4,72	4,83
3,38	3,44	3,48	3,45	3,45
220-240/1/50	220-240/1/50	380-415/3/50	380-415/3/50	380-415/3/50
19	19	14	14	14
45	48	49	50	54
395 x 805 x 970	395 x 805 x 970	480 x 870 x 1060	480 x 870 x 1060	480 x 870 x 1060
495 x 895 x 1105	495 x 895 x 1105	545 x 980 x 1100	545 x 980 x 1100	545 x 980 x 1100
65/69	65/69	88/94	88/94	88/94
Doppelt drehende DC-Inverter	Doppelt drehende DC-Inverter	Doppelt drehende DC-Inverter	Doppelt drehende DC-Inverter	Doppelt drehende DC-Inverter
Bürstenloser DC-Motor	Bürstenloser DC-Motor	Bürstenloser DC-Motor	Bürstenloser DC-Motor	Bürstenloser DC-Motor
1	1	1	1	1
Elektronisch	Elektronisch	Elektronisch	Elektronisch	Elektronisch
Φ9.52/15.9	Φ9.52/15.9	Φ9.52/15.9	Φ9.52/15.9	Φ9.52/15.9
2/30	2/30	2/30	2/30	2/30
1,45	1,45	1,84	1,84	1,84
20	20	20	20	20
-5 ~ 52	-5 ~ 52	-5 ~ 52	-5 ~ 52	-5 ~ 52
-25 ~ 35	-25 ~ 35	-25 ~ 35	-25 ~ 35	-25 ~ 35
-25 ~ 43	-25 ~ 43	-25 ~ 43	-25 ~ 43	-25 ~ 43
5 ~ 25	5 ~ 25	5 ~ 25	5 ~ 25	5 ~ 25
25 ~ 65	25 ~ 65	25 ~ 65	25 ~ 65	25 ~ 65
30 ~ 60	30 ~ 60	30 ~ 60	30 ~ 60	30 ~ 60
0,60	0,60	0,60	0,60	0,60

SEV-ACHP1-08-O	SEV-ACHP1-10-O	SEV-ACHP3-12-O	SEV-ACHP3-14-O	SEV-ACHP3-16-O
31	31	31	31	31
420 x 790 x 270	420 x 790 x 270	420 x 790 x 270	420 x 790 x 270	420 x 790 x 270
39/45	39/45	39/45	39/45	39/45
9	9	9	9	9
2	2	2	2	2
5 ~ 25	5 ~ 25	5 ~ 25	5 ~ 25	5 ~ 25
25 ~ 65	25 ~ 65	25 ~ 65	25 ~ 65	25 ~ 65
30 ~ 60	30 ~ 60	30 ~ 60	30 ~ 60	30 ~ 60
R1"	R1"	R1"	R1"	R1"
3/8" / 5/8"	3/8" / 5/8"	3/8" / 5/8"	3/8" / 5/8"	3/8" / 5/8"
Platten-	Platten-	Platten-	Platten-	Platten-
DC-Inverter	DC-Inverter	DC-Inverter	DC-Inverter	DC-Inverter
9	9	9	9	9
8	8	8	8	8
0,3	0,3	0,3	0,3	0,3

(1) Außentemperatur 7 °C DB, 85 % r.F.; EWT 30 °C, LWT 35 °C.
 (2) Außentemperatur 7 °C DB, 85 % r.F.; EWT 40 °C, LWT 45 °C.
 (3) Außentemperatur 7 °C DB, 85 % r.F.; EWT 47 °C, LWT 55 °C.

(4) Außentemperatur 35 °C DB, EWT 23 °C, LWT 18 °C.
 (5) Außentemperatur 35 °C DB, EWT 12 °C, LWT 7 °C.
 (6) Saisonale Energieeffizienzklasse, gemessen unter durchschnittlichen klimatischen Bedingungen.
 Relevante Normen und Vorschriften der EU: EN14511; EN14825; EN50564; EN12102.

SPLIT

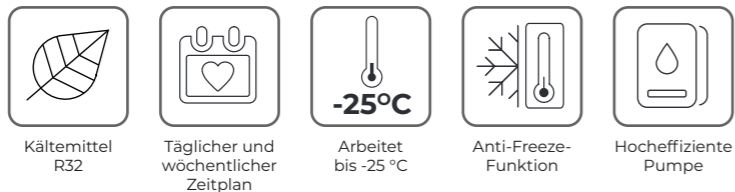


WÄRMEPUMPE ECOs HEAT SPLIT IVORY



EIGENSCHAFTEN UND FUNKTIONEN DER WÄRMEPUMPEN

ÖKOLOGIE

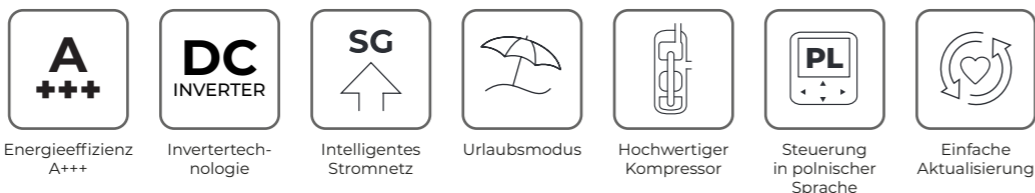


KOMFORT



BEQUEMLICHKEIT

TECHNOLOGIE



TYPREIHE SPLIT

Kategorie	Einheit	Effizienz [kW]			
		4	6	8	10
1-Phasiges Modell (V~/Hz) 220-240/1/50	Innere	SEV-MHPS3-06/I		SEV-MHPS3-10/I	
	Äußere	SEV-HPS1-04/O	SEV-HPS1-06/O	SEV-HPS1-08/O	SEV-HPS1-10/O
3-Phasiges Modell (V~/Hz) 380-415/3/50	Innere	SEV-MHPS3-16/I			
	Äußere	SEV-HPS3-12/O	SEV-HPS3-14/O	SEV-HPS3-16/O	



TECHNISCHE DATEN

1 PHASE

Außereinheit		SEV-HPS1-04/O	SEV-HPS1-06/O	
Heizung A7/W35 (1)	Effizienz	kW	4.25	6.20
	Leistungsaufnahme	kW	0.82	1.24
	COP	-	5.20	5.00
Heizung A7/W45 (2)	Effizienz	kW	4.35	6.35
	Leistungsaufnahme	kW	1.14	1.69
	COP	-	3.80	3.75
Heizung A7/W55 (3)	Effizienz	kW	4.40	6.00
	Leistungsaufnahme	kW	1.49	2.00
	COP	-	2.95	3.00
Kühlung A35/W18 (4)	Effizienz	kW	4.50	6.55
	Leistungsaufnahme	kW	0.81	1.34
	EER	-	5.55	4.90
Kühlung A35/W7 (5)	Effizienz	kW	4.70	7.00
	Leistungsaufnahme	kW	1.36	2.33
	EER	-	3.45	3.00
Saisonale Energieeffizienzklasse: Heizung (6)	LTW = 35°C	-	A+++	A+++
	LTW = 55°C	-	A++	A++
SCOP (gemäßigtes Klima)	LTW = 35°C	-	4.85	4.95
	LTW = 55°C	-	3.31	3.52
SEER (gemäßigtes Klima)	LTW = 7°C	-	4.99	5.34
	LTW = 18°C	-	7.77	8.21
Stromversorgung	V~/Hz	220-240/1/50	220-240/1/50	
Maximaler Überstromschutz	A	18.0	18.0	
Nennstrom	A	12.0	14.0	
Schalldruckpegel	dB(A)	56	58	
Schalldruckpegel (1m)	dB(A)	44.1	46.4	
Geräteabmessungen (Länge x Höhe x Breite)	mm	1008 x 712 x 426	1008 x 712 x 426	
Gerätegewicht	kg	58	58	
Kompressor	-	Doppelt drehende DC-Inverter	Doppelt drehende DC-Inverter	
Typ des Expansionsventils	-	Elektronisch	Elektronisch	
Kältemittelanschluss	-	1/4" - 5/8"	1/4" - 5/8"	
Kältemittel	Typ (GWP)	-	R32 (675)	R32 (675)
	Menge	kg	1.50	1.50
Installationslänge ohne Nachladung des Kältemittels	m	15	15	
Zusätzliche Menge des Kältemittels	g/m	20	20	
Maximale Installationslänge	m	30	30	
Höhendifferenz zwischen den Einheiten	m	20	20	
Betriebsbereich (Außenluft)	Kühlung	°C	-5~43	-5~43
	Heizung	°C	-25~35	-25~35
	DHW	°C	-25~43	-25~43

Inneneinheit		SEV-MHPS3-06/I	
Kompatibilität mit Aggregaten		SEV-HPS1-04/O SEV-HPS1-06/O	
Stromversorgung	V~/Hz	380-415/3/50	
Maximaler Überstromschutz	A	14,3	
Schalldruckpegel	dB(A)	38	
Schalldruckpegel	dB(A)	28	
Geräteabmessungen (Länge x Höhe x Breite)	mm	420 x 790 x 270	
Gerätegewicht	kg	37	
Elektroheizung	Effizienz	kW	9
	Grad	-	3
	Kühlung	°C	5-25
Bereich der Wassertemperatur am Vorlauf	Heizung	°C	25-65
	DHW	°C	40-60
Wasseranschluss	-	R1"	
Kältemittelanschluss	-	1/4"	
Wärmetauscher auf der Wasserseite	Typ	Platten-	
Wasserpumpe	Typ	-	
	Förderhöhe	m	9
Ausdehnungsgefäß	Kapazität	L	8
Sicherheitsventil		Mpa	0.3

1 PHASE

SEV-HPS1-08/O	SEV-HPS1-10/O	SEV-HPS3-12/O	SEV-HPS3-14/O	SEV-HPS3-16/O
8.30	10.00	12.10	14.50	16.00
1.60	2.00	2.44	3.09	3.56
5.20	5.00	4.95	4.70	4.50
8.20	10.00	12.30	14.20	16.00
2.08	2.63	3.24	3.89	4.44
3.95	3.80	3.80	3.65	3.60
7.50	9.50	12.00	13.80	16.00
2.36	3.06	3.87	4.60	5.52
3.18	3.10	3.10	3.00	2.90
8.40	10.00	12.00	13.50	14.20
1.66	2.08	3.00	3.74	3.94
5.05	4.80	4.00	3.61	3.61
7.40	8.20	11.60	12.70	14.00
2.19	2.48	4.22	4.98	5.71
3.38	3.30	2.75	2.55	2.45
A+++	A+++	A+++	A+++	A+++
A++	A++	A++	A++	A++
5.21	5.19	4.81	4.72	4.62
3.36	3.49	3.45	3.47	3.41
5.83	5.98	4.86	4.83	4.67
8.95	8.78	7.04	6.85	6.71
220-240/1/50	220-240/1/50	380-415/3/50	380-415/3/50	380-415/3/50
19.0	19.0	14.0	14.0	14.0
16.0	17.0	9.0	10.0	11.0
59	60	64	65	68
47.3	49.8	52.0	52.2	52.6
1118 x 865 x 523	1118 x 865 x 523	1118 x 865 x 523	1118 x 865 x 523	1118 x 865 x 523
77	77	112	112	112
Doppelt drehende DC-Inverter	Doppelt drehende DC-Inverter	Doppelt drehende DC-Inverter	Doppelt drehende DC-Inverter	Doppelt drehende DC-Inverter
Elektronisch	Elektronisch	Elektronisch	Elektronisch	Elektronisch
3/8" - 5/8"	3/8" - 5/8"	3/8" - 5/8"	3/8" - 5/8"	3/8" - 5/8"
R32 (675)	R32 (675)	R32 (675)	R32 (675)	R32 (675)
1.65	1.65	1.84	1.84	1.84
15	15	15	15	15
38	38	38	38	38
30	30	30	30	30
20	20	20	20	20
-5~43	-5~43	-5~43	-5~43	-5~43
-25~35	-25~35	-25~35	-25~35	-25~35
-25~43	-25~43	-25~43	-25~43	-25~43

SEV-MHPS3-10/I	SEV-MHPS3-16/I
SEV-HPS1-08/O SEV-HPS1-10/O	SEV-HPS3-12/O SEV-HPS3-14/O SEV-HPS3-16/O
380-415/3/50	380-415/3/50
14	14
42	43
30	32
420 x 790 x 270	420 x 790 x 270
37	39
9	9
3	3
5-25	5-25
25-65	25-65
40-60	40-60
R1"	R1"
3/8" - 5/8"	3/8" - 5/8"
Platten-	Platten-
DC-Inverter	DC-Inverter
9	9
8	8
0.3	0.3

(1) Außentemperatur 7 °C DB, 85 % r.F.; EWT 30 °C, LWT 35 °C.
 (2) Außentemperatur 7 °C DB, 85 % r.F.; EWT 40 °C, LWT 45 °C.
 (3) Außentemperatur 7 °C DB, 85 % r.F.; EWT 47 °C, LWT 55 °C.

(4) Außentemperatur 35 °C DB, EWT 23 °C, LWT 18 °C.
 (5) Außentemperatur 35 °C DB, EWT 12 °C, LWT 7 °C.
 (6) Saisonale Energieeffizienzklasse, gemessen unter durchschnittlichen klimatischen Bedingungen.
 Relevante Normen und Vorschriften der EU: EN14511; EN14825; EN50564; EN12102.

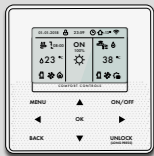


SPLIT

WÄRMEPUMPE ECOs HEAT SPLIT MIT INTEGRIERTEM SPEICHER



EIGENSCHAFTEN UND FUNKTIONEN DER WÄRMEPUMPEN



ÖKOLOGIE

- Kältemittel R32
- Täglicher und wöchentlicher Zeitplan
- Arbeitet bis -25 °C
- Anti-Freeze-Funktion
- Hocheffiziente Pumpe

KOMFORT

- Desinfektion von Bakterien
- Brauwasser bis 60 °C
- Sehr leiser Betrieb
- Integriertes Wi-Fi-Modul
- Fast-DHW-Funktion
- Steuerung von zwei Zonen

BEQUEMLICHKEIT

TECHNOLOGIE

- Energieeffizienz A+++
- Invertertechnologie
- Intelligentes Stromnetz
- Urlaubsmodus
- Hochwertiger Kompressor
- Steuerung in polnischer Sprache
- Einfache Aktualisierung

TYPREIHE SPLIT MIT INTEGRIERTEM SPEICHER

Kategorie	Einheit	Effizienz [kW]		
SPEICHER 190L		4	6	
1-Phasiges Modell (V~/Hz) 220-240/1/50	Innere	SEV-MHPT-3-10-190/I		
	Äußere	SEV-HPS1-04/O	SEV-HPS1-06/O	
SPEICHER 240L		8	10	
1-Phasiges Modell (V~/Hz) 220-240/1/50	Innere	SEV-MHPT-3-10-240/I		
	Äußere	SEV-HPS1-08/O	SEV-HPS1-10/O	
SPEICHER 240L		12	14	16
3-Phasiges Modell (V~/Hz) 380-415/3/50	Innere	SEV-MHPT-3-16-240/I		
	Äußere	SEV-HPS3-12/O	SEV-HPS3-14/O	SEV-HPS3-16/O



TECHNISCHE DATEN

1 PHASE

Außereinheit			SEV-HPS1-04/O	SEV-HPS1-06/O
Heizung A7/W35 (1)	Effizienz	kW	4.25	6.20
	Leistungsaufnahme	kW	0.82	1.24
	COP	-	5.20	5.00
Heizung A7/W45 (2)	Effizienz	kW	4.35	6.35
	Leistungsaufnahme	kW	1.14	1.69
	COP	-	3.80	3.75
Heizung A7/W55 (3)	Effizienz	kW	4.40	6.00
	Leistungsaufnahme	kW	1.49	2.00
	COP	-	2.95	3.00
Kühlung A35/W18 (4)	Effizienz	kW	4.50	6.55
	Leistungsaufnahme	kW	0.81	1.34
	EER	-	5.55	4.90
Kühlung A35/W7 (5)	Effizienz	kW	4.70	7.00
	Leistungsaufnahme	kW	1.36	2.33
	EER	-	3.45	3.00
Saisonale Energieeffizienzklasse: Heizung (6)	LTW = 35°C	-	A+++	A+++
	LTW = 55°C	-	A++	A++
SCOP (gemäßigtes Klima)	LTW = 35°C	-	4.85	4.95
	LTW = 55°C	-	3.31	3.52
SEER (gemäßigtes Klima)	LTW = 7°C	-	4.99	5.34
	LTW = 18°C	-	7.77	8.21
Stromversorgung		V~/Hz	220-240/1/50	220-240/1/50
Maximaler Überstromschutz		A	18.0	18.0
Nennstrom		A	12.0	14.0
Schalldruckpegel		dB(A)	56	58
Schalldruckpegel (1m)		dB(A)	44.1	46.4
Geräteabmessungen (Länge x Höhe x Breite)		mm	1007 x 712 x 426	1007 x 712 x 426
Gerätegewicht		kg	58	58
Kompressor		-	Doppelt drehende DC-Inverter	Doppelt drehende DC-Inverter
Typ des Expansionsventils		-	Elektronisch	Elektronisch
Kältemittelanschluss		-	1/4" - 5/8"	1/4" - 5/8"
Kältemittel	Typ (GWP)	-	R32 (675)	R32 (675)
	Menge	kg	1.50	1.50
Installationslänge ohne Nachladung des Kältemittels		m	15	15
Zusätzliche Menge des Kältemittels		g/m	20	20
Maximale Installationslänge		m	30	30
Höhendifferenz zwischen den Einheiten		m	20	20
Betriebsbereich (Außenluft)	Kühlung	°C	-5~43	-5~43
	Heizung	°C	-25~43	-25~43
	DHW	°C	-25~43	-25~43

Inneneinheit			SEV-MHPT-3-10-190/I	
Kompatibilität mit Aggregaten			SEV-HPS1-04/O	SEV-HPS1-06/O
Wasserentnahmeprofil		V~/Hz	L	L
Warmwasser (gemäßigtes Klima)	Energieeffizienzklasse		A+	A+
	COP		3.10	3.10
DHW-Speicher	Typ	-	Edelstahl	Edelstahl
	Material	-	SUS316L	SUS316L
	Wasservolumen	L	190	190
	Max. Wassertemp.	°C	70	70
	Isolierung	Material	Polyurethan	Polyurethan
	Dicke (mm)	45	45	
Stromversorgung		V~/Hz	380-415/3/50	380-415/3/50
Maximaler Überstromschutz		A	14.3	14.0
Schalldruckpegel		dB(A)	38	40
Schalldruckpegel		dB(A)	28	30
Geräteabmessungen (Länge x Höhe x Breite)		mm	600 x 1683 x 600	600 x 1943 x 600
Gerätegewicht		kg	140	157
Elektroheizung	Effizienz	kW	9	9
	Grad	-	3	3
	Kühlung	°C	5-25	5-25
Bereich der Wassertemperatur am Vorlauf	Heizung	°C	25-65	25-65
	DHW	°C	30-60	30-60
		-	R1"	R1"
Wasseranschluss		-	R1"	R1"
Kältemittelanschluss		-	1/4" - 5/8"	3/8" - 5/8"
Wärmetauscher auf der Wasserseite		Typ	Platten-	Platten-
Wasserpumpe	Typ	-	DC-Inverter	DC-Inverter
	Höhenunterschied	m	9	9
Ausdehnungsgefäß		Kapazität	8	8
Sicherheitsventil		Mpa	0.3	0.3

1 PHASE

	SEV-HPS1-08/O	SEV-HPS1-10/O	SEV-HPS3-12/O	SEV-HPS3-14/O	SEV-HPS3-16/O
8.30	10.00	12.10	14.50	16.00	
1.60	2.00	2.44	3.09	3.56	
5.20	5.00	4.95	4.70	4.50	
8.20	10.00	12.30	14.20	16.00	
2.08	2.63	3.24	3.89	4.44	
3.95	3.80	3.80	3.65	3.60	
7.50	9.50	12.00	13.80	16.00	
2.36	3.06	3.87	4.60	5.52	
3.18	3.10	3.10	3.00	2.90	
8.40	10.00	12.00	13.50	14.90	
1.66	2.08	3.00	3.75	4.38	
5.05	4.80	4.00	3.60	3.40	
7.40	8.20	11.60	12.70	14.00	
2.19	2.48	4.22	4.98	5.71	
3.38	3.30	2.75	2.55	2.45	
A+++	A+++	A+++	A+++	A+++	
A++	A++	A++	A++	A++	
5.21	5.19	4.81	4.72	4.62	
3.36	3.49	3.45	3.47	3.41	
5.83	5.98	4.86	4.83	4.67	
8.95	8.78	7.04	6.85	6.71	
220-240/1/50	220-240/1/50	380-415/3/50	380-415/3/50	380-415/3/50	
19.0	19.0	14.0	14.0	14.0	
16.0	17.0	9.0	10.0	11.0	
59	60	64	65	68	
47.3	49.8	52.0	52.2	52.6	
1118 x 864 x 523	1118 x 864 x 523	1118 x 864 x 523	1118 x 864 x 523	1118 x 864 x 523	
77	77	112	112	112	
Doppelt drehende DC-Inverter	Doppelt drehende DC-Inverter	Doppelt drehende DC-Inverter	Doppelt drehende DC-Inverter	Doppelt drehende DC-Inverter	
Elektronisch	Elektronisch	Elektronisch	Elektronisch	Elektronisch	
3/8" - 5/8"	3/8" - 5/8"	3/8" - 5/8"	3/8" - 5/8"	3/8" - 5/8"	
R32 (675)	R32 (675)	R32 (675)	R32 (675)	R32 (675)	
1.65	1.65	1.84	1.84	1.84	
15	15	15	15	15	
38	38	38	38	38	
30	30	30	30	30	
20	20	20	20	20	
-5~43	-5~43	-5~43	-5~43	-5~43	
-25~43	-25~43	-25~43	-25~43	-25~43	
-25~43	-25~43	-25~43	-25~43	-25~43	

	SEV-MHPT-3-10-240/I		SEV-MHPT-3-16-240/I	
	SEV-HPS1-08/O	SEV-HPS1-10/O	SEV-HPS3-12/O	SEV-HPS3-14/O
	SEV-HPS3-16/O			
	XL	XL	XL	XL
	A+	A+	A+	A+
	3.36	3.00	3.00	3.00
	Edelstahl	Edelstahl	Edelstahl	Edelstahl
	SUS316L	SUS316L	SUS316L	SUS316L
	240	240	240	240
	70	70	70	70
	Polyurethan	Polyurethan	Polyurethan	Polyurethan
	45	45	45	45
	380-415/3/50	380-415/3/50	380-415/3/50	380-415/3/50
	14.0	14.0	14.0	14.0
	40	43	43	43
	30	32	32	32
	600 x 1943 x 600	600 x 1943 x 600	600 x 1943 x 600	600 x 1943 x 600
	157	159	159	159
	9	9	9	9
	3	3	3	3
	5-25	5-25	5-25	5-25
	25-65	25-65	25-65	25-65
	30-60	30-60	30-60	30-60
	R1"	R1"	R1"	R1"
	3/8" - 5/8"	3/8" - 5/8"	3/8" - 5/8"	3/8" - 5/8"
	Platten-	Platten-	Platten-	Platten-
	DC-Inverter	DC-Inverter	DC-Inverter	DC-Inverter
	9	9	9	9
	8	8	8	8
	0.3	0.3	0.3	0.3

(1) Außentemperatur 7 °C DB, 85 % r.F.; EWT 30 °C, LWT 35 °C.
 (2) Außentemperatur 7 °C DB, 85 % r.F.; EWT 40 °C, LWT 45 °C.
 (3) Außentemperatur 7 °C DB, 85 % r.F.; EWT 47 °C, LWT 55 °C.

(4) Außentemperatur 35 °C DB, EWT 23 °C, LWT 18 °C.
 (5) Außentemperatur 35 °C DB, EWT 12 °C, LWT 7 °C.
 (6) Saisonale Energieeffizienzklasse, gemessen unter durchschnittlichen klimatischen Bedingungen.
 Relevante Normen und Vorschriften der EU: EN14511; EN14825; EN50564; EN12102.

SPLIT MIT INTEGRIERTEM SPEICHER



MONOBLOC-KONZEPT

WÄRMEPUMPEN SEVRA

Ausgezeichnete Effizienz

- Hohe Energieeffizienz.
- Hohe Heizleistung bei niedrigen Temperaturen.
- Breiter Betriebsbereich.
- Zwei Heizkreise.

Benutzerfreundlichkeit

- Steuergerät mit intuitiver Benutzeroberfläche in polnischer Sprache.
- Eigene Wi-Fi-Steuerungslösung.
- Reduzierter Geräuschpegel.
- Urlaubsmodus.

Einfache Installation

- Einfache Inbetriebnahme über das kabelgebundene Steuergerät.
- Platzersparnis
- „Alles-in-einem“-Konzept – keine Arbeiten zur Installation des Kältemittels erforderlich.

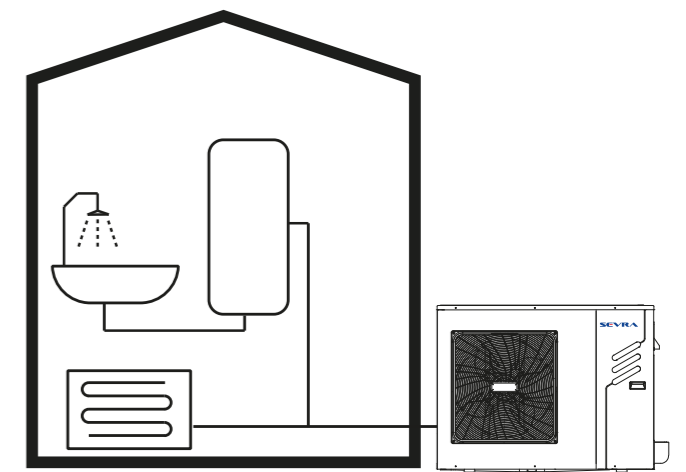


Wärmepumpe SEVRA Monobloc

SEVRA ECOs HEAT Monobloc ist ein Gerät, bei dem die Innen- und Außeneinheit zu einer Einheit verbunden sind. Daher ist keine Installation von Rohrleitungen für das Kältemittel erforderlich.

Die Monobloc-Einheit, die sich außen befindet, ist nur über Wasserleitungen verbunden. Darüber hinaus sind zusätzliche Elemente auf der Wasserseite, wie der Plattenwärmetauscher, das Ausdehnungsgefäß und die Wasserpumpe, in einem Gehäuse integriert.

Dank der einfachen Installation, der Einsparungen bei Zeit und Platz sowie der niedrigen Betriebskosten bietet die SEVRA ECOs HEAT Monobloc eine innovative Lösung, die zu einem effizienteren und nachhaltigeren Management von Klimaanlage- und Heizsystemen in Gebäuden beiträgt.



WÄRMEPUMPE ECOs HEAT MONOBLOC



EIGENSCHAFTEN UND FUNKTIONEN DER WÄRMEPUMPEN

ÖKOLOGIE

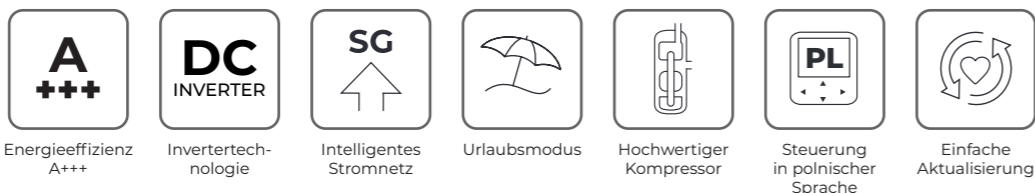


KOMFORT



BEQUEMLICHKEIT

TECHNOLOGIE



TYPREIHE MONOBLOC

Kategorie	Einheit	Effizienz [kW]			
		4	6	8	10
1-Phasiges Modell (V~/Hz) 220-240/1/50	Monobloc	SEV-HPMO1-04	SEV-HPMO1-06	SEV-HPMO1-08	SEV-HPMO1-10
		12	14	16	
3-Phasiges Modell (V~/Hz) 380-415/3/50	Monobloc	SEV-HPMO3-12	SEV-HPMO3-14	SEV-HPMO3-16	

TYPREIHE HOCHLEISTUNGS-MONOBLOC-TYP

Kategorie	Einheit	Effizienz [kW]			
		18	22	26	30
3-Phasiges Modell (V~/Hz) 380-415/3/50	Monobloc	SEV-HPMO3-18	SEV-HPMO3-22	SEV-HPMO3-26	SEV-HPMO3-30



TECHNISCHE DATEN

Modell der Einheit			SEV-HPMO1-04	SEV-HPMO1-06
Heizung A7/W35 (1)	Effizienz	kW	4.20	6.35
	Leistungsaufnahme	kW	0.82	1.28
	COP	-	5.10	4.95
Heizung A7/W45 (2)	Effizienz	kW	4.30	6.30
	Leistungsaufnahme	kW	1.13	1.70
	COP	-	3.80	3.70
Heizung A7/W55 (3)	Effizienz	kW	4.40	6.00
	Leistungsaufnahme	kW	1.49	2.03
	COP	-	2.95	2.95
Kühlung A35/W18 (4)	Effizienz	kW	4.50	6.50
	Leistungsaufnahme	kW	0.82	1.35
	EER	-	5.50	4.80
Kühlung A35/W7 (5)	Effizienz	kW	4.70	7.00
	Leistungsaufnahme	kW	1.36	2.33
	EER	-	3.45	3.00
Saisonale Energieeffizienzklasse: Heizung (6)	LTW = 35°C	-	A+++	A+++
	LTW = 55°C	-	A++	A++
SCOP (gemäßigtes Klima)	LTW = 35°C	-	4.97	4.95
	LTW = 55°C	-	3.55	3.52
Stromversorgung		V/-/Hz	220-240/1/50	220-240/1/50
Maximaler Überstromschutz		A	20	20
Nennstrom		A	18	19
Schalldruckpegel		dB(A)	55	58
Schalldruckpegel (1m)		dB(A)	45.0	47.5
Geräteabmessungen (Länge x Höhe x Breite)		mm	1295 x 718 x 429	1295 x 718 x 429
Gerätegewicht		kg	86	86
Kompressor		-	Doppelt drehende DC-Inverter	Doppelt drehende DC-Inverter
Typ des Expansionsventils		-	Elektronisch	Elektronisch
Kältemittel	Typ (GWP)	-	R32 (675)	R32 (675)
	Menge	kg	1.40	1.40
Betriebsbereich (Außenluft)	Kühlung	°C	-5~43	-5~43
	Heizung	°C	-25~35	-25~35
	DHW	°C	-25~43	-25~43
Elektroheizung	Effizienz	kW	3	3
	Grad	-	1	1
Bereich der Wassertemperatur am Vorlauf	Kühlung	°C	5-25	5-25
	Heizung	°C	12-65	12-65
	DHW	°C	10-60	10-60
Wasseranschluss		-	R1"	R1"
Wärmetauscher auf der Wasserseite	Typ	-	Platten-	Platten-
Wasserpumpe	Förderhöhe	m	9	9
Ausdehnungsgefäß	Kapazität	L	8	8

SEV-HPMO1-08	SEV-HPMO1-10	SEV-HPMO3-12	SEV-HPMO3-14	SEV-HPMO3-16
8.40	10.00	12.10	14.50	15.90
1.63	2.02	2.44	3.15	3.53
5.15	4.95	4.95	4.60	4.50
8.10	10.00	12.30	14.10	16.00
2.10	2.67	3.32	3.92	4.57
3.85	3.75	3.70	3.60	3.5
7.50	9.50	11.90	13.80	16.00
2.36	3.06	3.90	4.68	5.61
3.18	3.10	3.05	2.95	2.85
8.30	9.90	12.00	13.50	14.90
1.64	2.18	3.04	3.75	4.38
5.05	4.55	3.95	3.60	3.40
7.45	8.20	11.50	12.40	14.00
2.22	2.52	4.18	4.96	5.6
3.35	3.25	2.75	2.50	2.5
A+++	A+++	A+++	A+++	A+++
A++	A++	A++	A++	A++
5.21	5.19	4.81	4.72	4.62
3.36	3.49	3.45	3.47	3.41
220-240/1/50	220-240/1/50	380-415/3/50	220-240/1/50	220-240/1/50
25	32	27	27	27
24	30	23	24	25
59	60	65	65	68
48.5	50.5	53.5	54.0	58
1385 x 865 x 526	1385 x 865 x 526	1385 x 865 x 526	1385 x 865 x 526	1385 x 865 x 526
105	105	144	144	144
Doppelt drehende DC-Inverter	Doppelt drehende DC-Inverter	Doppelt drehende DC-Inverter	Doppelt drehende DC-Inverter	Doppelt drehende DC-Inverter
Elektronisch	Elektronisch	Elektronisch	Elektronisch	Elektronisch
R32 (675)	R32 (675)	R32 (675)	R32 (675)	R32 (675)
1.40	1.40	1.75	1.75	1.75
-5~43	-5~43	-5~43	-5~43	-5~43
-25~35	-25~35	-25~35	-25~35	-25~35
-25~43	-25~43	-25~43	-25~43	-25~43
3	3	9	9	9
1	1	3	3	3
5-25	5-25	5-25	5-25	5-25
12-65	12-65	12-65	12-65	12-65
10-60	10-60	10-60	10-60	10-60
R5/4"	R5/4"	R5/4"	R5/4"	R5/4"
Platten-	Platten-	Platten-	Platten-	Platten-
9	9	9	9	9
8	8	8	8	8

(1) Außentemperatur 7°C DB, 85% r.H.; EWT 30°C, LWT 35°C.
 (2) Außentemperatur 7°C DB, 85% r.H.; EWT 40°C, LWT 45°C.
 (3) Außentemperatur 7°C DB, 85% r.H.; EWT 47°C, LWT 55°C.

(4) Außentemperatur 35°C DB, EWT 23°C, LWT 18°C.
 (5) Außentemperatur 35°C DB, EWT 12°C, LWT 7°C.
 (6) Saisonale Energieeffizienzklasse, gemessen unter durchschnittlichen klimatischen Bedingungen.
 Relevante Normen und Vorschriften der EU: EN14511; EN14825; EN50564; EN12102.

MONOBLOC



TECHNISCHE DATEN



Modell der Einheit		
Heizung A7/W35 (1)	Effizienz	kW
	Leistungsaufnahme	kW
	COP	-
Heizung A7/W45 (2)	Effizienz	kW
	Leistungsaufnahme	kW
	COP	-
Heizung A7/W55 (3)	Effizienz	kW
	Leistungsaufnahme	kW
	COP	-
Kühlung A35/W18 (4)	Effizienz	kW
	Leistungsaufnahme	kW
	EER	-
Kühlung A35/W7 (5)	Effizienz	kW
	Leistungsaufnahme	kW
	EER	-
Saisonale Energieeffizienzklasse: Heizung (6)	LTW = 35°C	-
	LTW = 55°C	-
SCOP (gemäßigtes Klima)	LTW = 35°C	-
	LTW = 55°C	-
SEER (gemäßigtes Klima)	LTW = 7°C	-
	LTW = 18°C	-
Stromversorgung		V/-/Hz
Maximaler Überstromschutz		A
Nennstrom		A
Schalldruckpegel		dB(A)
Schalldruckpegel (1m)		dB(A)
Geräteabmessungen (Länge x Höhe x Breite)		mm
Gerätegewicht		kg
Kompressor		-
Typ des Expansionsventils		-
Kältemittel	Typ (GWP)	-
	Menge	kg
Betriebsbereich (Außenluft)	Kühlung	°C
	Heizung	°C
	DHW	°C
Bereich der Wassertemperatur am Vorlauf	Kühlung	°C
	Heizung	°C
	DHW	°C
Wasseranschluss		-
Wärmetauscher auf der Wasserseite	Typ	-
Wasserpumpe	Förderhöhe	m

	SEV-HPMO3-18	SEV-HPMO3-22	SEV-HPMO3-26	SEV-HPMO3-30
Effizienz	18.00	22.00	26.00	30.10
Leistungsaufnahme	3.83	5.00	6.37	7.70
COP	4.70	4.40	4.08	3.91
Effizienz	18.00	22.00	26.00	30.00
Leistungsaufnahme	5.14	6.47	8.39	10.35
COP	3.50	3.40	3.10	2.90
Effizienz	18.00	22.00	26.00	30.00
Leistungsaufnahme	6.55	8.30	10.61	13.04
COP	2.75	2.65	2.45	2.30
Effizienz	18.50	23.00	27.00	31.00
Leistungsaufnahme	3.90	5.00	6.30	7.75
EER	4.75	4.60	4.30	4.00
Effizienz	17.00	21.00	26.00	29.50
Leistungsaufnahme	5.57	7.12	9.63	11.57
EER	3.05	2.95	2.70	2.55
Saisonale Energieeffizienzklasse: Heizung (6)	A+++	A+++	A+++	A+++
	A++	A++	A++	A++
SCOP (gemäßigtes Klima)	4.60	4.53	4.50	4.20
	3.20	3.23	3.15	3.15
SEER (gemäßigtes Klima)	4.70	4.70	4.66	4.49
	5.48	5.67	5.88	5.71
Stromversorgung	380-415/3/50	380-415/3/50	380-415/3/50	380-415/3/50
Maximaler Überstromschutz	21.0	24.5	27.0	28.5
Nennstrom	18.0	21.0	24.0	28.0
Schalldruckpegel	71	73	75	77
Schalldruckpegel (1m)	57.6	59.8	61.5	63.5
Geräteabmessungen (Länge x Höhe x Breite)	1129 x 1558 x 440	1129 x 1558 x 440	1129 x 1558 x 440	1129 x 1558 x 440
Gerätegewicht	177	177	177	177
Kompressor	Doppelt drehende DC-Inverter	Doppelt drehende DC-Inverter	Doppelt drehende DC-Inverter	Doppelt drehende DC-Inverter
Typ des Expansionsventils	Elektronisch	Elektronisch	Elektronisch	Elektronisch
Kältemittel	R32	R32	R32	R32
Menge	5	5	5	5
Betriebsbereich (Außenluft)	-5~46	-5~46	-5~46	-5~46
Heizung	-25~35	-25~35	-25~35	-25~35
DHW	-25~43	-25~43	-25~43	-25~43
Bereich der Wassertemperatur am Vorlauf	5-25	5-25	5-25	5-25
Heizung	25-60	25-60	25-60	25-60
DHW	30-60	30-60	30-60	30-60
Wasseranschluss	BSP 1-1/4"	BSP 1-1/4"	BSP 1-1/4"	BSP 1-1/4"
Wärmetauscher auf der Wasserseite	Platten-	Platten-	Platten-	Platten-
Wasserpumpe	12	12	12	12

(1) Außentemperatur 7°C DB, 85% r.F.; EWT 30°C, LWT 35°C.
 (2) Außentemperatur 7°C DB, 85% r.F.; EWT 40°C, LWT 45°C.
 (3) Außentemperatur 7°C DB, 85% r.F.; EWT 47°C, LWT 55°C.

(4) Außentemperatur 35°C DB, EWT 23°C, LWT 18°C.
 (5) Außentemperatur 35°C DB, EWT 12°C, LWT 7°C.
 (6) Saisonale Energieeffizienzklasse, gemessen unter durchschnittlichen klimatischen Bedingungen.
 Relevante Normen und Vorschriften der EU: EN14511; EN14825; EN50564; EN12102.

HOCHLEISTUNGS-
MONOBLOC



SERVICE-MODUL

SEV-PC-MS



Ständiger Zugang zur Anlage

Ein spezielles Service-Modul ermöglicht die Fernüberwachung des Geräts und erlaubt eine schnelle Reaktion im Falle eines Fehlers.

Der SEV-PC-MS-Service-Modul, in dem alle Installationen gespeichert sind, ermöglicht dem Installateur das Fern Problem-Lösen, was die Reaktionszeit erheblich verkürzt und Zeit spart. Das Modul ist mit einer App in polnischer Sprache ausgestattet, die mit Android-Software kompatibel ist. Die App ermöglicht es dem Benutzer, den Betriebsbereich und die Einstellungen der Wärmepumpe zu überwachen.

VORTEILE

- ✓ Kundenunterstützung
- ✓ Fernüberwachung
- ✓ Einfacher Zugang zu Installationen
- ✓ Zeitersparnis
- ✓ Weniger Eingriffe vor Ort
- ✓ Weniger telefonische Konsultationen



DRAHTLOSER CONTROLLER

Jeder Hydrobox der SEVRA-Wärmepumpe ist mit einem integrierten, kabelgebundenen Touch-Controller in polnischer Sprache ausgestattet. Der Controller kann aus dem Gerät entfernt und an einem beliebigen Ort im Haus installiert werden.

FUNKTIONEN DES CONTROLLERS

- Gerät ein-/ausschalten
- Arbeitsmodus einstellen: Kühlung / Heizung / AUTO
- DHW-Einstellungen: Fast DHW / ruhiger Modus / Urlaubsmodus / Desinfektionsmodus / ruhiger Modus / Komfortmodus / DHW-Pumpeneinstellungen
- Einstellung der Auslass- und Raumtemperatur
- Timer ein-/ausschalten, täglicher/wöchentlicher Zeitplan
- Angezeigte Soll-Temperatur für Heizung/ Kühlung sowie Wassertemperatur im DHW-Tank
- Anzeige des Zustands der Komponenten
- Testmodus einstellen

ZERTIFIKATE DER SEVRA WÄRMEPUMPE

CE-ZERTIFIKAT



SEVRA-Wärmepumpen verfügen über ein Enerzertifikat, das unter strengen Bedingungen hinsichtlich Zuverlässigkeit und Effizienz genehmigt wurde. Alle Modelle der SEVRA-Wärmepumpen entsprechen den Anforderungen der europäischen ErP-Richtlinie.

HYGIENE-ZERTIFIKAT PZH

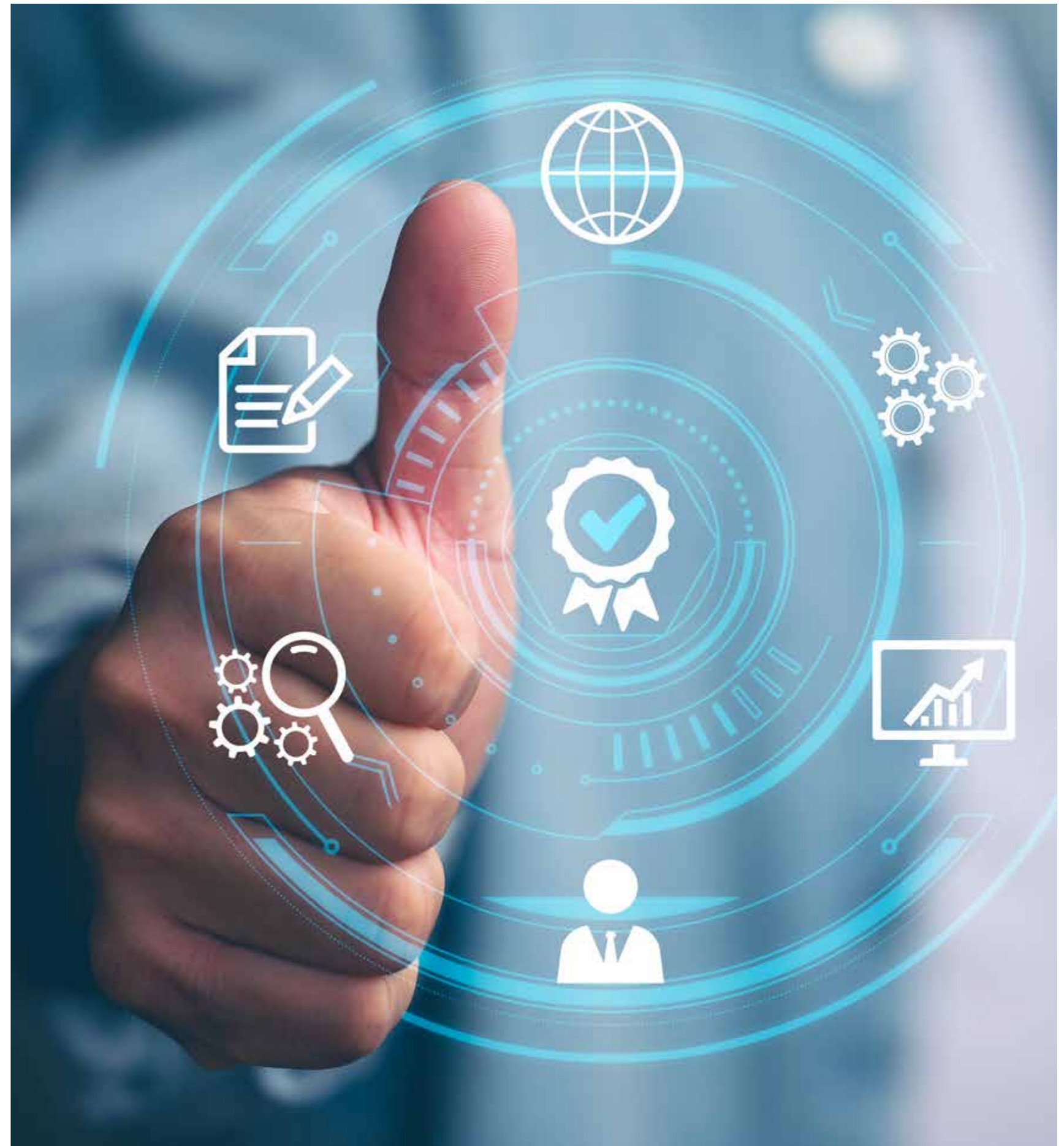


Die SEVRA ECOs HEAT-Wärmepumpen verfügen über das PZH-Zertifikat. Das Hygienezertifikat PZH ist ein allgemein anerkanntes und bekanntes Zertifikat, das bescheinigt, dass das Gerät strenge Standards in Bezug auf Sicherheit, menschliche Gesundheit und die Umwelt erfüllt.

ZERTIFIKAT MCS



Der Eintrag in die Liste der zugelassenen Auftragnehmer erfolgt, nachdem die Zertifizierungsstelle MCS bestätigt hat, dass das System oder die Dienstleistung den entsprechenden Normen entspricht und der Auftragnehmer über das erforderliche Personal, die erforderlichen Prozesse und Werkzeuge verfügt. Der Auftragnehmer gewährleistet regelmäßige Audits des Systems, einschließlich Tests, und erklärt die Einhaltung der Vertragsbedingungen mit dem Kunden, insbesondere in Bezug auf die Behebung von Schäden.



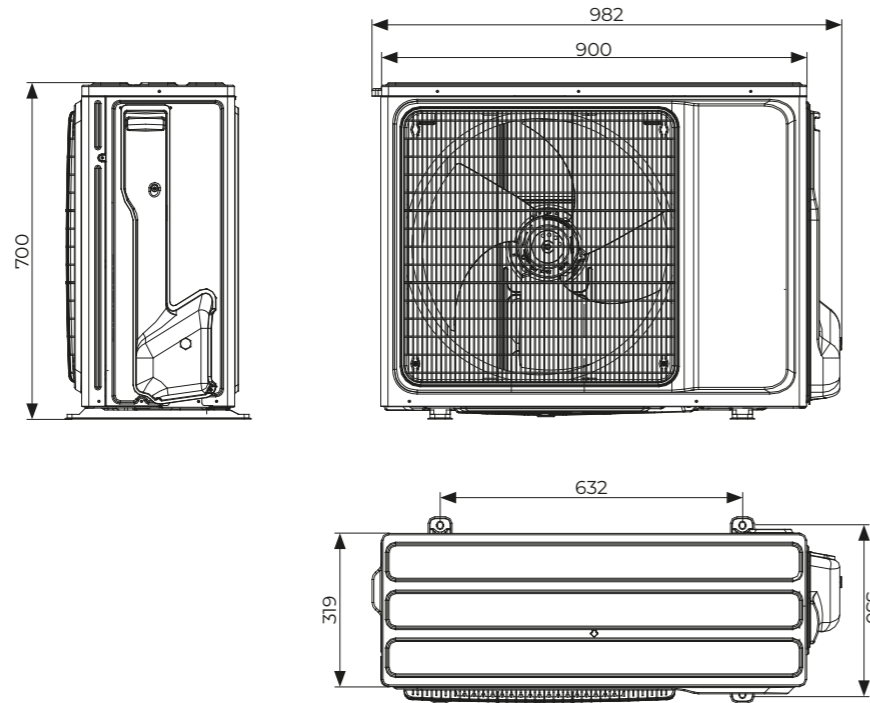
MASSZEICHNUNGEN

WÄRMEPUMPE SPLIT ONYX

AUSSENEINHEIT

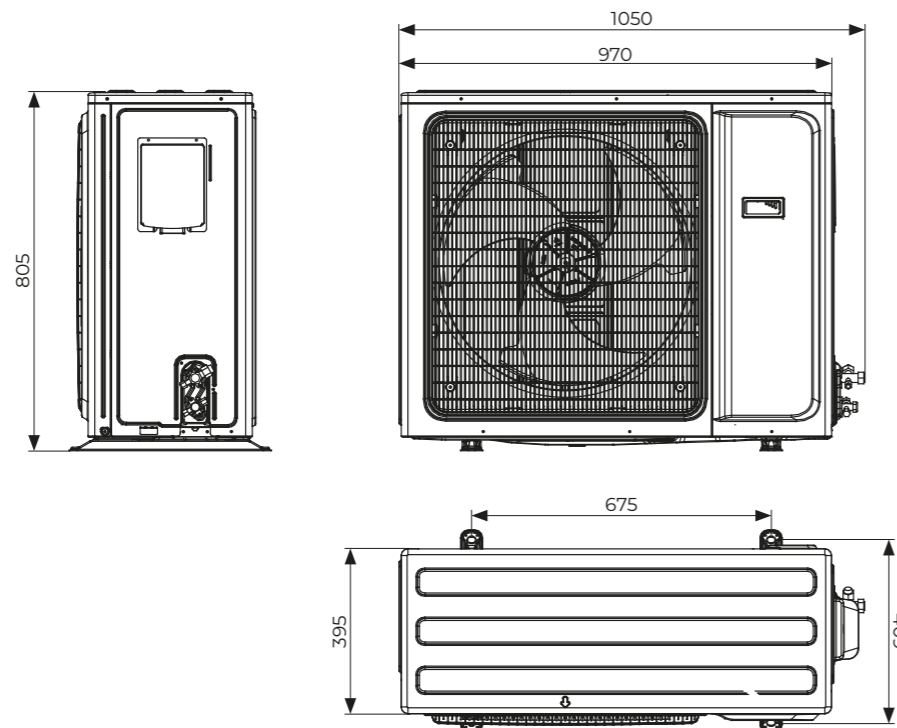
4 kW, 6 kW

ACHP-H04/4R3HA-O
ACHP-H06/4R3HA-O



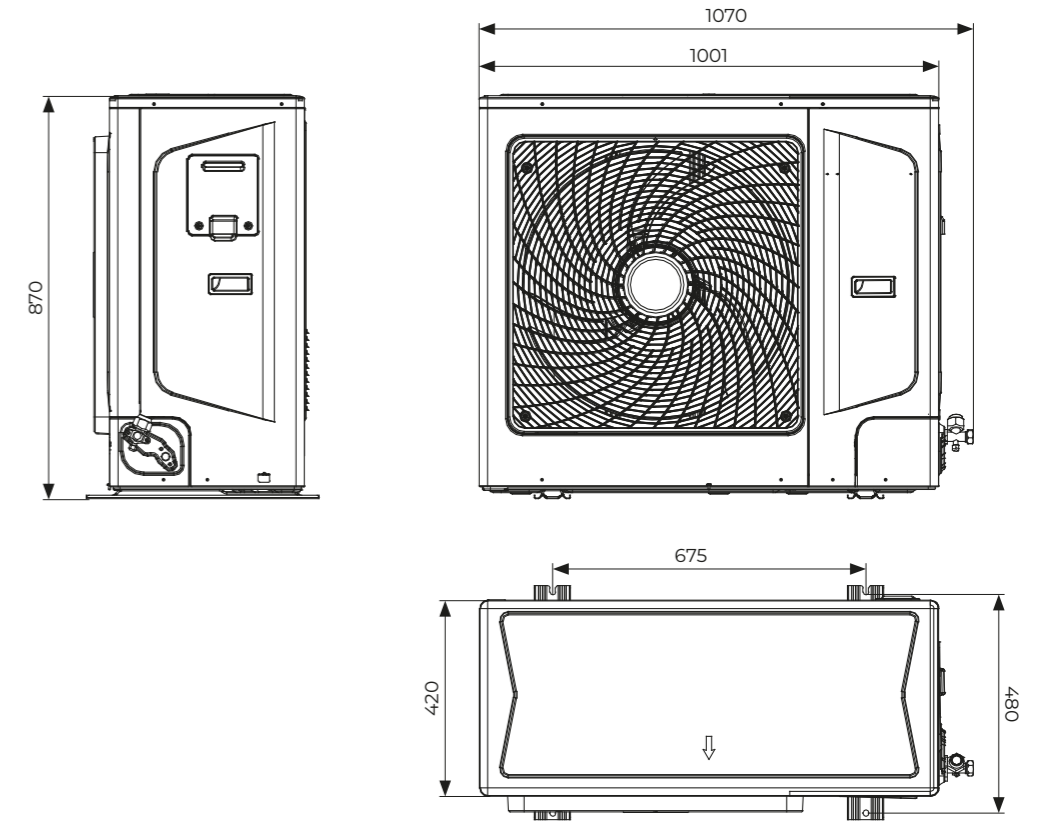
8 kW, 10 kW

ACHP-H08/4R3HA-O
ACHP-H10/4R3HA-O

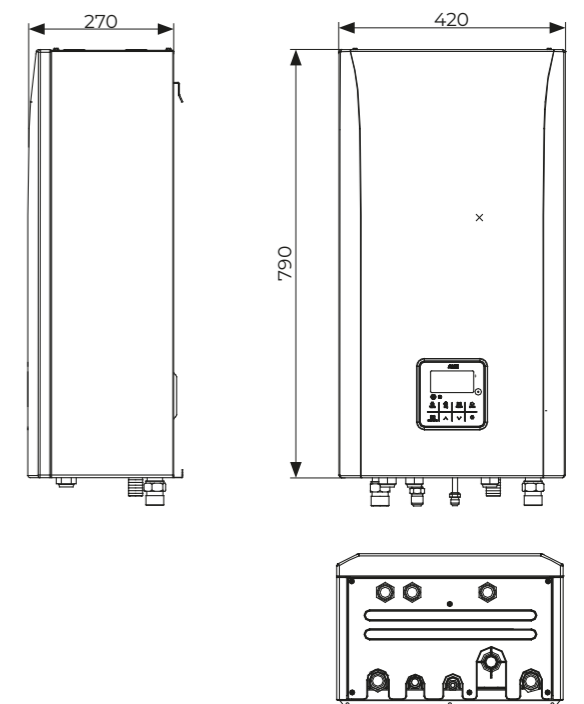


12 kW, 14 kW, 16 kW

ACHP-H12/5R3HA-O
ACHP-H14/5R3HA-O
ACHP-H16/5R3HA-O



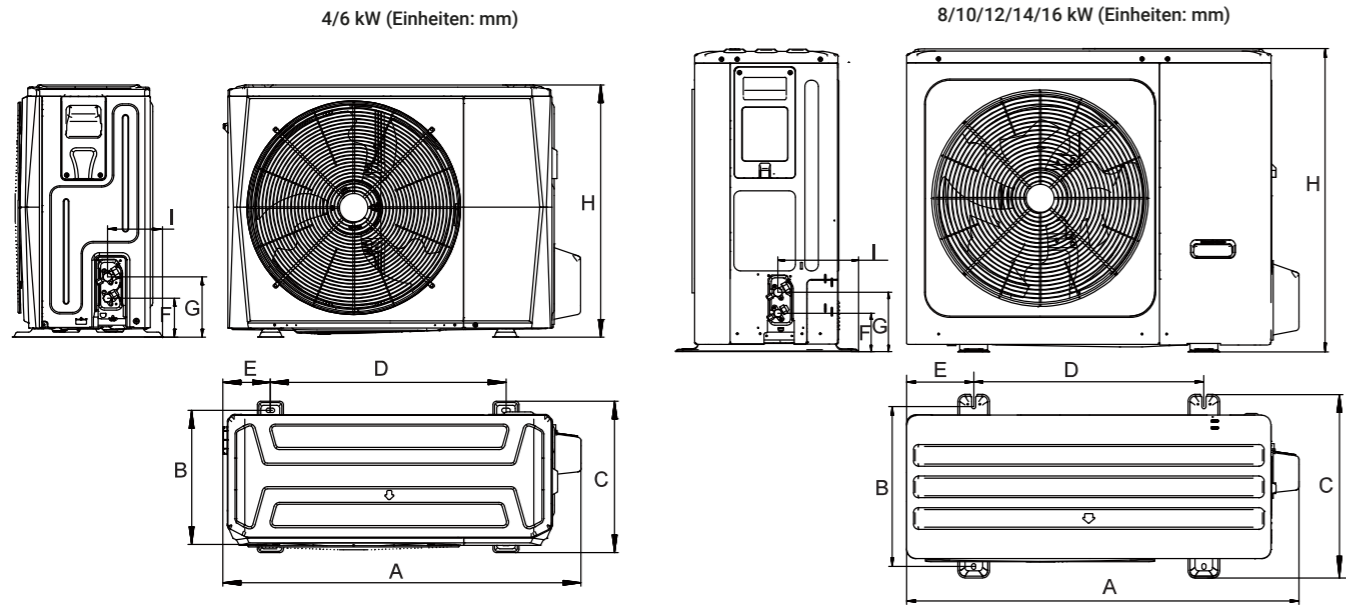
HYDRAULIKMODUL



MASSZEICHNUNGEN

WÄRMEPUMPE SPLIT IVORY

AUSSENEINHEIT

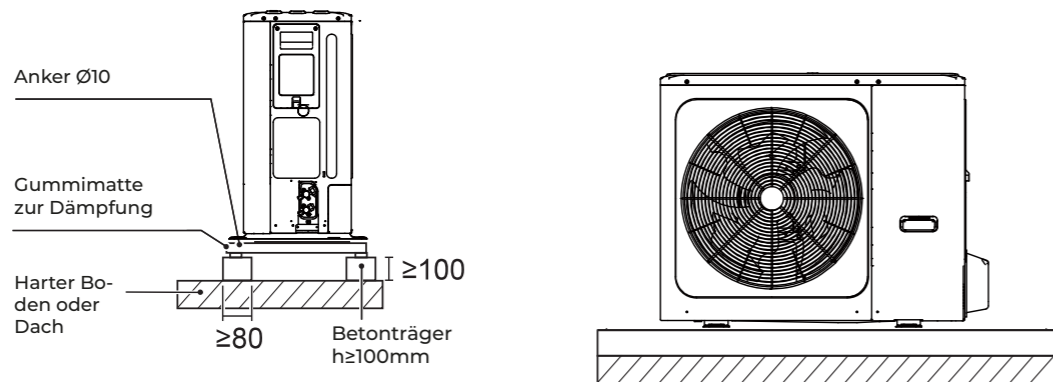


Modell	A	B	C	D	E	F	G	H	I
4 / 6 kW	1008	375	426	663	134	110	170	712	160
8 / 10 / 12 / 14 / 16 kW	1118	456	523	656	191	110	170	865	230

MONTAGEANFORDERUNGEN

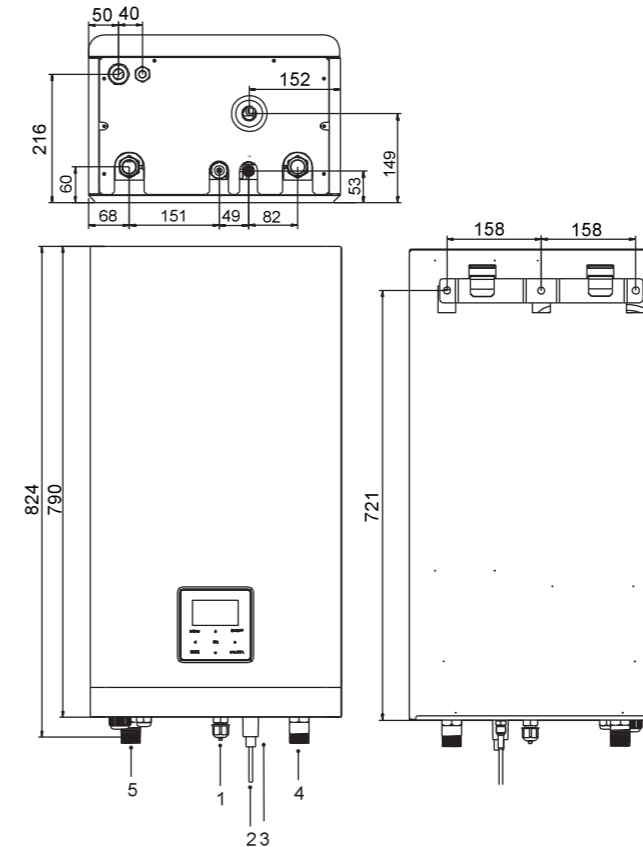
Überprüfen Sie die Festigkeit und Nivellierung des Untergrunds, damit die darauf montierte Einheit während des Betriebs keine Vibrationen und Geräusche erzeugt.

Befestigen Sie die Einheit gemäß dem Fundamentplan sicher mit Anker. (Bereiten Sie vier Schraubensatz vor, jeweils Ø10, mit Muttern und Unterlegscheiben, die im regulären Handel erhältlich sind.) Schrauben Sie die Anker in die Basis, sodass sie 20 mm über das Fundament hinaus ragen.



(Einheiten: mm)

HYDRAULIKMODUL



- 1 Anschluss der Kälteanlage - Gas
5/8" - 14 UNF
- 2 Anschluss der Kälteanlage - Flüssigkeit
1/4" (6 kW) oder 3/8" (8 kW) - 14 UNF
- 3 Abfluss Ø25
- 4 Wasserzuleitung R1"
- 5 Wasserabgang R1"

MONTAGEANFORDERUNGEN

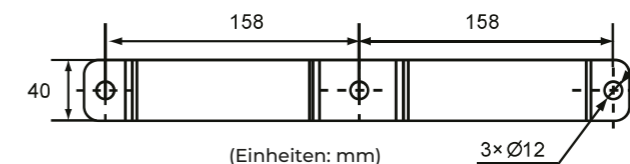
Der hydraulische Modul ist in einem Karton verpackt.

Nach der Lieferung muss das Gerät auf Schäden überprüft werden, die im Falle ihres Auftretens umgehend dem Lieferanten gemeldet werden müssen.

Überprüfen Sie, ob alle Zubehörteile des hydraulischen Moduls geliefert wurden.

Um Schäden während des Transports zu vermeiden, bringen Sie das Gerät in der Originalverpackung so nah wie möglich an den Zielmontageort. Das Gewicht des Geräts beträgt etwa 50 kg, weshalb es von zwei Personen getragen werden sollte.

WANDHALTERUNG

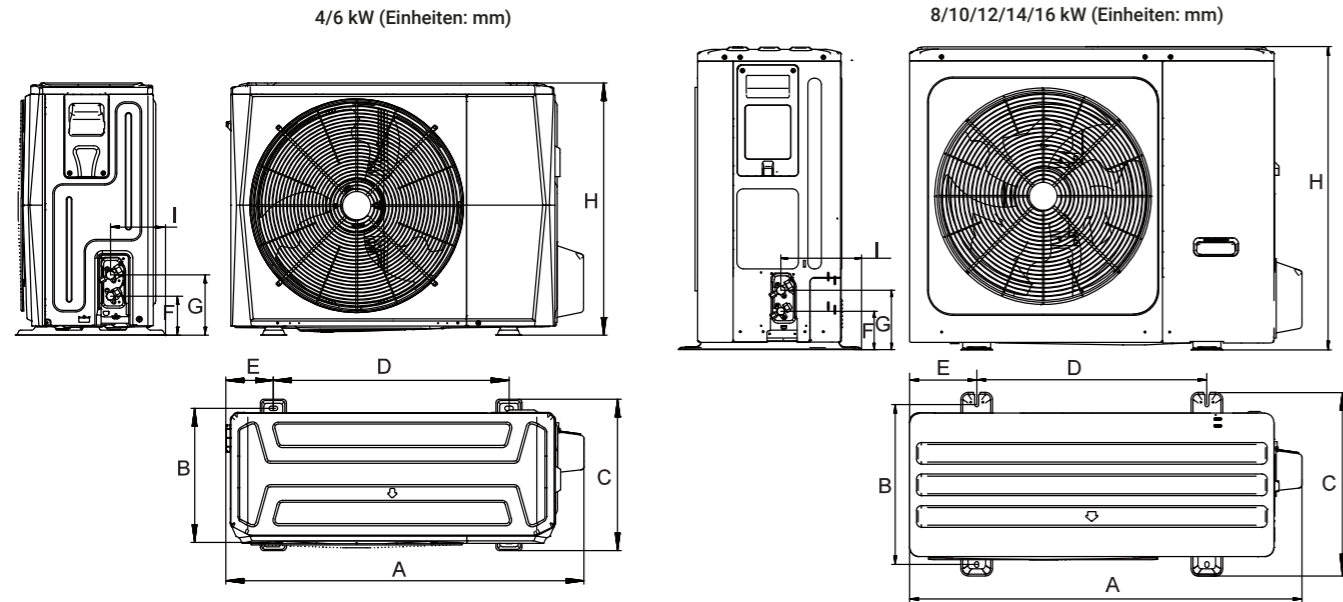


(Einheiten: mm)

MASSZEICHNUNGEN

WÄRMEPUMPE SPLIT IVORY MIT INTEGRIERTEM SPEICHER

AUSSENEINHEIT

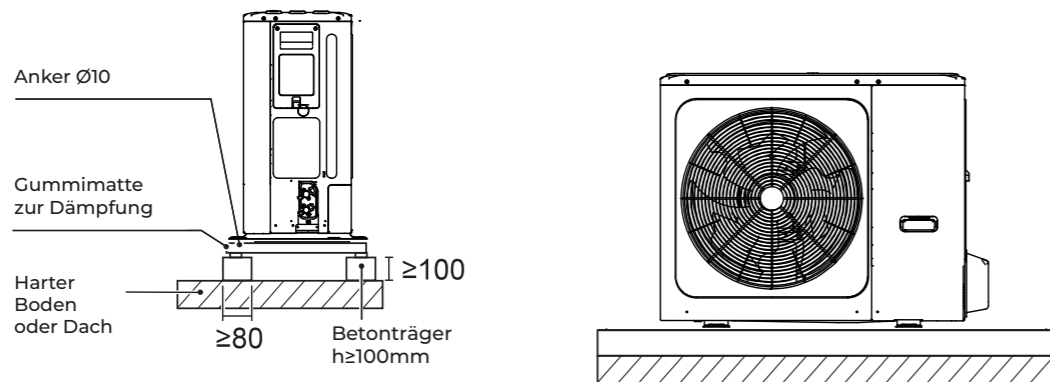


Modell	A	B	C	D	E	F	G	H	I
4 / 6 kW	1008	375	426	663	134	110	170	712	160
8 / 10 / 12 / 14 / 16 kW	1118	456	523	656	191	110	170	865	230

MONTAGEANFORDERUNGEN

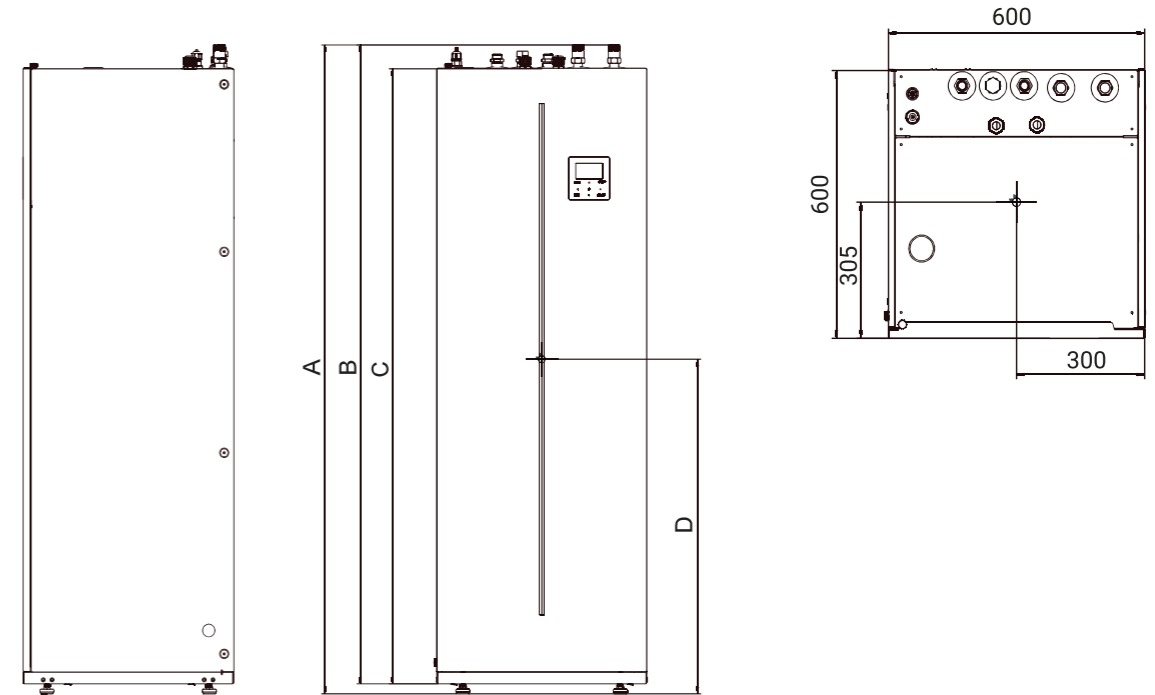
Überprüfen Sie die Festigkeit und Nivellierung des Untergrunds, damit die montierte Einheit während des Betriebs keine Vibrationen und Geräusche erzeugt.

Befestigen Sie die Einheit gemäß dem Fundamentplan sicher mit Dübel. (Bereiten Sie vier Sets von Schrauben, jeweils Ø10, Muttern und Unterlegscheiben, die im regulären Handel erhältlich sind, vor). Schrauben Sie die Dübel so in die Basis, dass sie 20 mm über das Fundament hinausragen.



(Einheiten: mm)

HYDRAULIKMODUL



Modell	A	B	C	D
SEV-MHPT-3-10-190/I	1775	1748	1682	915
SEV-MHPT-3-10-240/I	2034	2007	1942	1045
SEV-MHPT-3-16-240/I	2034	2007	1942	1045

MONTAGEANFORDERUNGEN

Das hydraulische Modul ist in Karton verpackt.

Nach der Lieferung sollte das Gerät auf Beschädigungen überprüft werden, die im Falle ihres Auftretens umgehend dem Lieferanten gemeldet werden müssen.

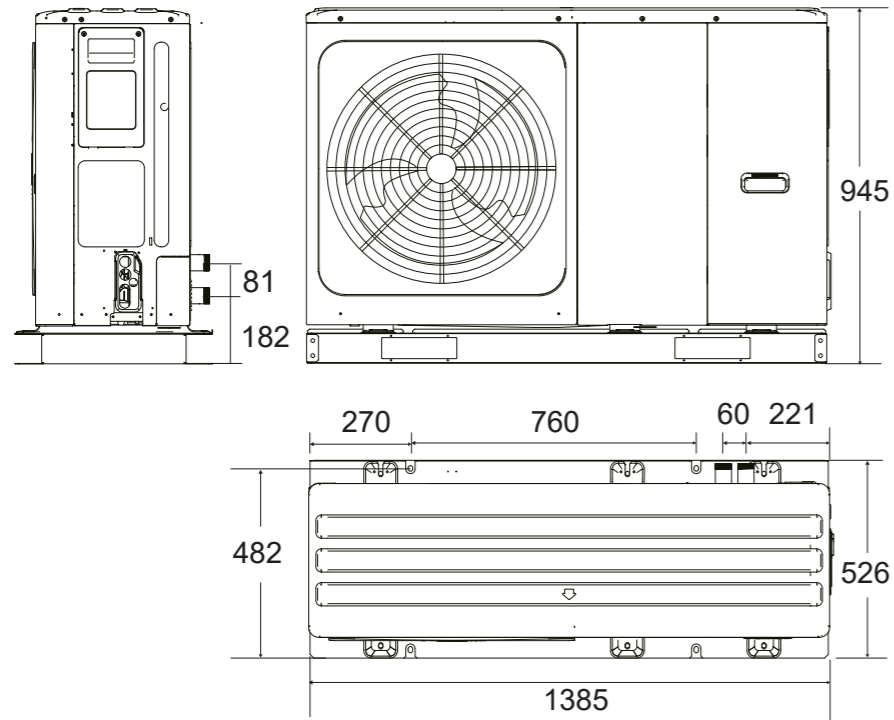
Überprüfen Sie, ob alle Zubehörteile des hydraulischen Moduls geliefert wurden.

Um Beschädigungen während des Transports zu vermeiden, transportieren Sie das Gerät im Originalkarton so nah wie möglich an den vorgesehenen Montageort. Das Gewicht des Geräts beträgt etwa 150 kg, daher sollten geeignete Bedingungen für den Transport gewährleistet werden.

MASSZEICHNUNGEN

WÄRMEPUMPE IVORY MONOBLOC

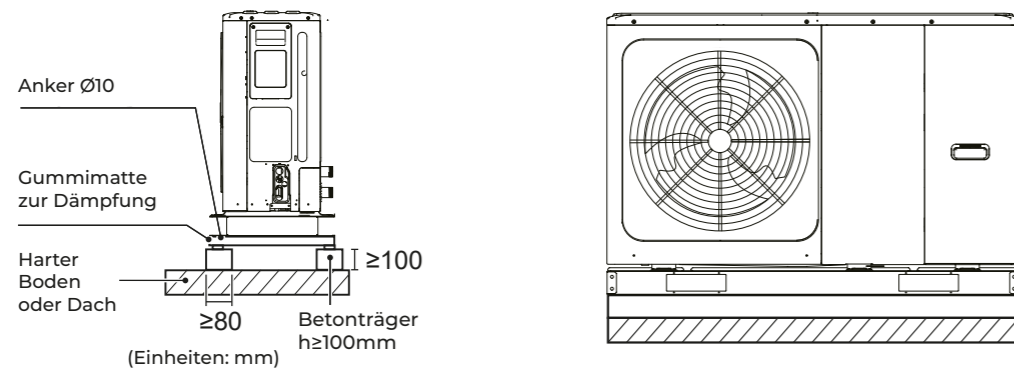
MONOBLOC 4-16 kW



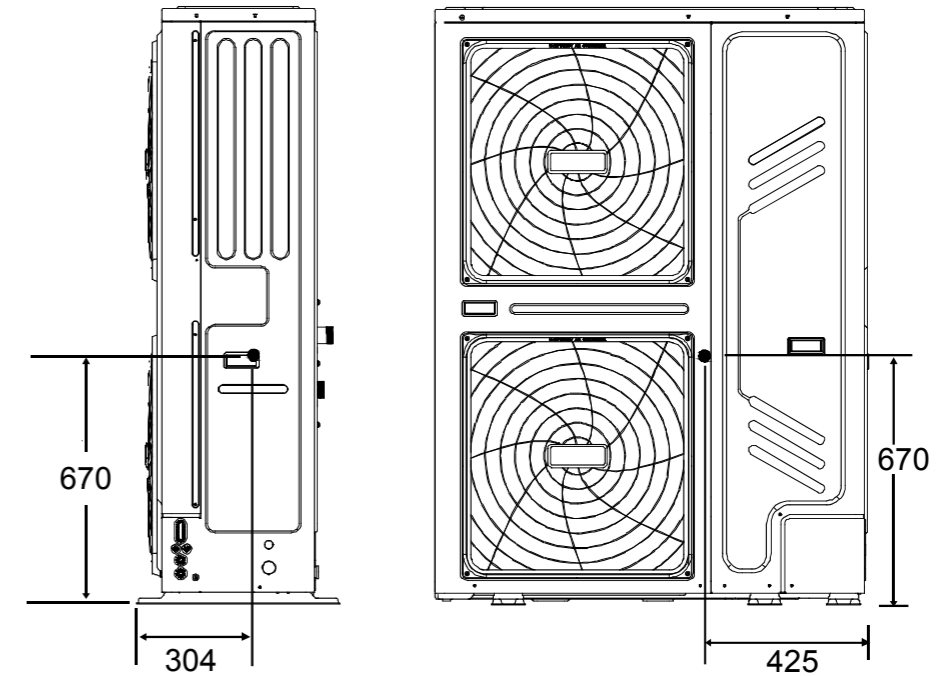
MONTAGEANFORDERUNGEN

Die Festigkeit und die Nivellierung des Installationsortes sind zu überprüfen, damit die Einheit während des Betriebs keine Vibrationen oder übermäßigen Lärm verursacht.

Gemäß dem Fundamentplan muss die Einheit sicher mit Schrauben befestigt werden. (Bereiten Sie vier Sets von 10 mm Dübel, Schrauben und Unterlegscheiben vor, die handelsüblich erhältlich sind.) Schrauben Sie die Befestigungsschrauben so fest, bis ihre Länge 20 mm über der Grundfläche beträgt.



MONOBLOC 18-30 kW



MONTAGEANFORDERUNGEN

Die Festigkeit und die Nivellierung des Installationsortes sind zu überprüfen, damit die Einheit während des Betriebs keine Vibrationen oder übermäßigen Lärm verursacht.

Gemäß dem Fundamentplan muss die Einheit sicher mit Schrauben befestigt werden. (Bereiten Sie vier Sets von 10 mm Dübel, Schrauben und Unterlegscheiben vor, die handelsüblich erhältlich sind.) Schrauben Sie die Befestigungsschrauben so fest, bis ihre Länge 20 mm über der Grundfläche beträgt.

ECOs HEAT WÄRMEPUMPEN KATALOG 2024

WIENKRÄ

Exklusiver Importeur der Geräte der Marke SEVRA in Polen.

WIENKRA Sp. z o. o.

Kraków:

- 📍 Kotlarska Straße 34a, 31-539 Krakau, Polen
- 📍 Rzemieslnicza Straße 20g, 30-347 Krakau, Polen
- ✉️ wienkra@wienkra.pl

Warszawa - Janki:

- 📍 Sokolowska Straße 15, 05-090 Janki, Polen
- ✉️ wienkra-waw@wienkra.pl

Wroclaw:

- 📍 Armii Krajowej Allee 61, 50-541 Wroclaw, Polen
- ✉️ wienkra-wro@wienkra.pl



www.sevra.pl

