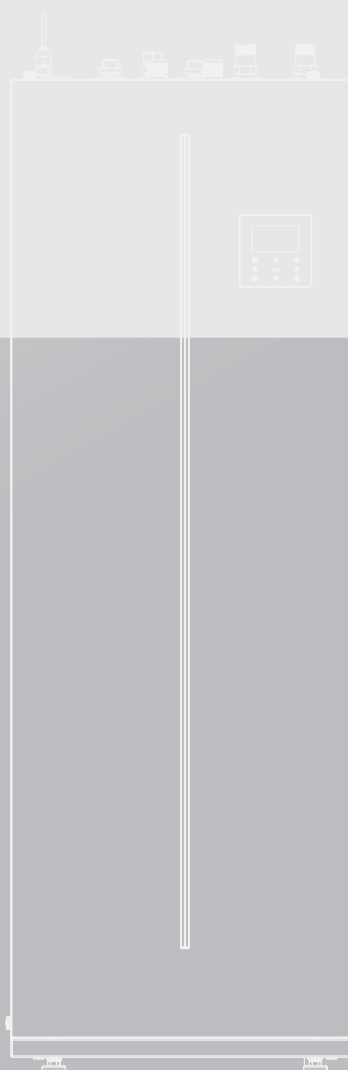


INSTRUKCJA MONTAŻU I OBSŁUGI

**Pompa ciepła typu split
z wbudowanym zasobnikiem
CWU**



UWAGA — WAŻNA INFORMACJA:

Dziękujemy za zakup naszego produktu.

Zanim zaczniesz z niego korzystać, uważnie przeczytaj instrukcję i zachowaj ją na przyszłość.

SPIS TREŚCI

| | |
|---|----|
| 1 ŚRODKI OSTROŻNOŚCI | 02 |
| 2 AKCESORIA | 08 |
| • 2.1 Rozpakowywanie | 08 |
| • 2.2 Demontaż drewnianej podstawy | 09 |
| 3 MIEJSCE MONTAŻU | 09 |
| 4 MONTAŻ | 10 |
| • 4.1 Wymiary jednostki | 10 |
| • 4.2 Wymagania w zakresie montażu | 11 |
| • 4.3 Wymagania w zakresie przestrzeni serwisowej..... | 11 |
| • 4.4 Montaż jednostki wewnętrznej | 11 |
| 5 PODŁĄCZANIE PRZEWODÓW RUROWYCH CZYNNIKA CHŁODNICZEGO | 12 |
| 6 PODŁĄCZANIE PRZEWODÓW RUROWYCH WODY | 13 |
| • 6.1 Podłączanie przewodów rurowych centralnego ogrzewania (chłodzenia) wodnego ... | 13 |
| • 6.2 Podłączanie przewodów rurowych wody użytkowej | 13 |
| • 6.3 Podłączanie przewodów rurowych recyrkulacji wody | 14 |
| • 6.4 Podłączanie przewodu giętkiego odpływu do jednostki wewnętrznej | 15 |
| • 6.5 Podłączanie przewodów rurowych cyrkulacji z kolektorów słonecznych (o ile jest to wymagane) | 15 |
| • 6.6 Izolacja przewodów rurowych wody..... | 15 |
| • 6.7 Ochrona obiegu wody przed zamrażaniem | 15 |
| • 6.8 Dolewanie wody..... | 17 |
| 7 PRZEWODY ELEKTRYCZNE W MIEJSCU MONTAŻU | 18 |
| • 7.1 Środki ostrożności związane z wykonywaniem połączeń elektrycznych | 18 |
| • 7.2 Środki ostrożności podczas podłączania przewodów zasilania | 18 |
| • 7.3 Wymagania dotyczące urządzeń zabezpieczających | 19 |
| • 7.4 Przed podłączeniem przewodów elektrycznych | 19 |
| • 7.5 Podłączanie głównego źródła zasilania | 20 |
| • 7.6 Podłączanie pozostałych elementów | 21 |
| 8 ROZRUCH I KONFIGURACJA | 27 |
| • 8.1 Rozruch wstępny przy niskiej temperaturze otoczenia na zewnątrz..... | 27 |
| • 8.2 Czynności kontrolne przed uruchomieniem | 27 |
| • 8.3 Konfiguracja na miejscu montażu | 28 |
| • 8.4 Informacje dotyczące menu Dla Serwisanta | 29 |

| | |
|--|----|
| 9 BIEG PRÓBNY I KOŃCOWE CZYNNOŚCI KONTROLNE | 35 |
| • 9.1 Końcowe czynności kontrolne..... | 35 |
| • 9.2 Praca w biegu próbnym (ręcznym) | 35 |
| 10 KONSERWACJA I SERWIS | 35 |
| 11 DANE TECHNICZNE | 36 |

1 ŚRODKI OSTROŻNOŚCI

Środki ostrożności wymienione w tym dokumencie dzielą się na omówione poniżej kategorie. Są one ważne i należy ich dokładnie przestrzegać. Przed rozpoczęciem montażu przeczytaj uważnie całą instrukcję. Zachowaj instrukcję w łatwo dostępnym miejscu do późniejszego wglądu.

Znaczenie symboli NIEBEZPIECZEŃSTWO, OSTRZEŻENIE, PRZESTROGA, UWAGA.

NIEBEZPIECZEŃSTWO

Oznacza niebezpieczną sytuację, której wystąpienie grozi śmiercią lub poważnymi obrażeniami.

OSTRZEŻENIE

Oznacza potencjalnie niebezpieczną sytuację, której wystąpienie może skutkować śmiercią lub poważnymi obrażeniami.

PRZESTROGA

Oznacza potencjalnie niebezpieczną sytuację, której wystąpienie może skutkować nieznacznymi lub umiarkowanymi obrażeniami.

Służy również jako ostrzeżenie przed niebezpiecznymi praktykami.

UWAGA

Oznacza sytuacje, które mogą być przyczyną przypadkowego uszkodzenia sprzętu lub mienia.

OSTRZEŻENIE

- Nieprawidłowy montaż urządzenia lub akcesoriów może być przyczyną porażenia prądem, zwarcia, wycieku, pożaru lub uszkodzenia urządzenia. Używaj wyłącznie oryginalnych akcesoriów producenta, przeznaczonych do użytku z tym konkretnym urządzeniem. Montaż zleć osobie z odpowiednimi kwalifikacjami.
- Wszystkie czynności wymienione w instrukcji muszą przeprowadzać technicy z odpowiednimi uprawnieniami. Pamiętaj o odpowiednich środkach ochrony osobistej, takich jak rękawice i gogle ochronne, podczas montażu lub konserwacji jednostki.
- Niniejsze urządzenie, do którego podłącza się dodatkową grzałkę jednofazową o mocy 6 kW, można podłączać wyłącznie do źródła zasilania o impedancji pętli zwarcia nie większej niż 0,3079 Ω . W razie potrzeby należy zwrócić się do dostawcy energii elektrycznej w celu uzyskania informacji na temat impedancji pętli zwarcia.



Przeostroga: ryzyko pożaru /
łatwopalne materiały

OSTRZEŻENIE

Serwis wykonuj wyłącznie zgodnie z zaleceniami producenta sprzętu. Konserwacje i naprawy wymagające wsparcia wykwalifikowanego personelu powinny być wykonywane pod nadzorem osoby doświadczonej w posługiwaniu się łatwopalnymi czynnikami chłodniczymi.

Wymagania szczególne dotyczące czynnika R32

OSTRZEŻENIE

- Niedopuszczalne są żadne wycieki czynnika chłodniczego ani używanie otwartego ognia.
- Pamiętaj, że czynnik chłodniczy R32 NIE wydziela żadnych zapachów.

OSTRZEŻENIE

Na czas przechowywania urządzenie zabezpiecz przed uszkodzeniami mechanicznymi w dobrze wentylowanym pomieszczeniu wolnym od pracujących w trybie ciągłym źródeł zapłonu (np. płomieni, działających urządzeń gazowych) o powierzchni określonej poniżej.

UWAGA

- NIE używaj ponownie wcześniej użytych złączy.
- Połączenia wykonane pomiędzy częściami układu czynnika chłodniczego muszą być dostępne do konserwacji.

OSTRZEŻENIE

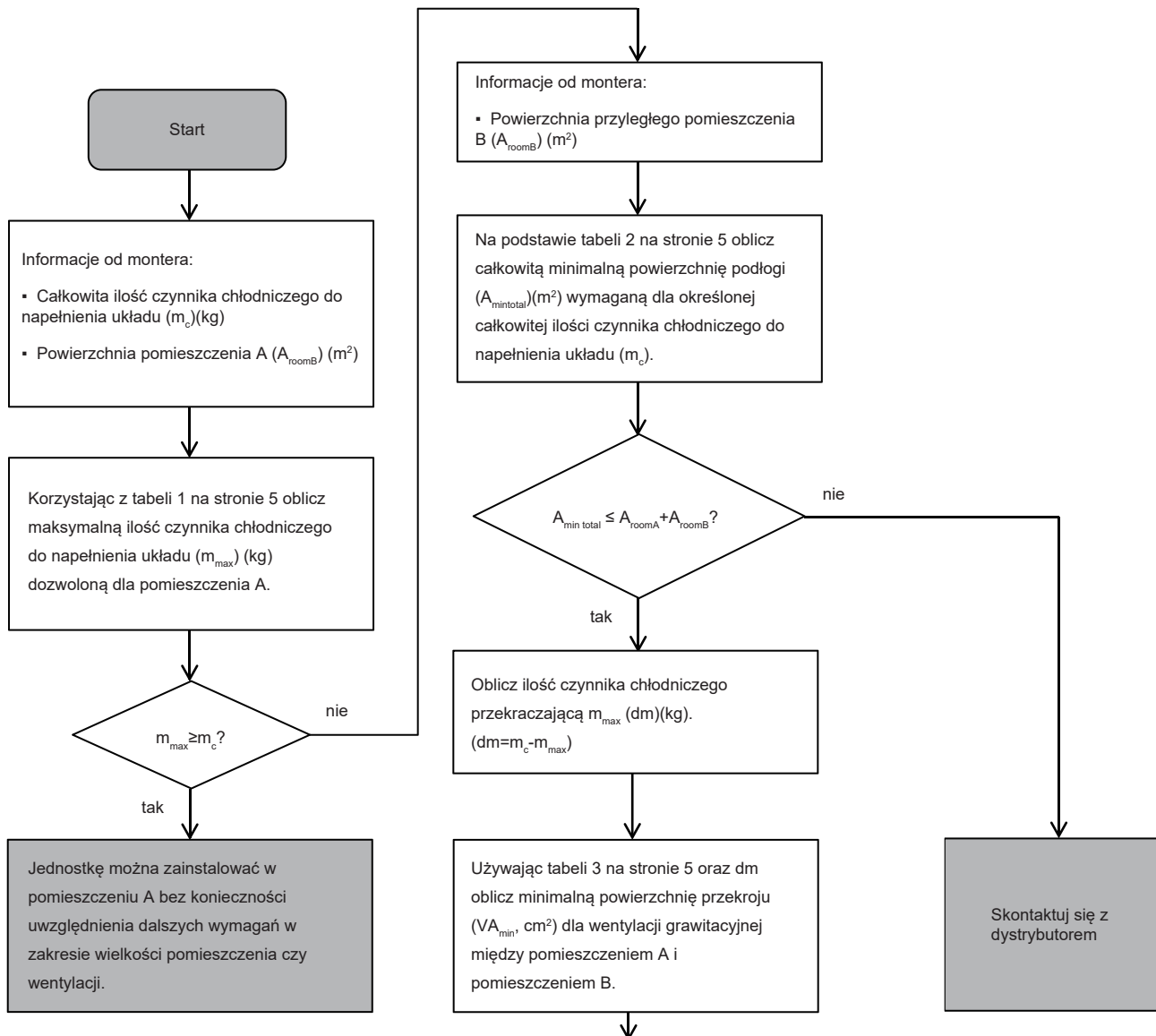
Wszystkie prace w zakresie montażu, serwisu, konserwacji i naprawy muszą być wykonywane zgodnie z instrukcją oraz obowiązującymi przepisami (dotyczącymi między innymi gazów) przez uprawnione osoby.

UWAGA

- Instalacja rurowa musi być zabezpieczona przed uszkodzeniami fizycznymi.
- Przebieg instalacji rurowej należy ograniczyć do minimum.

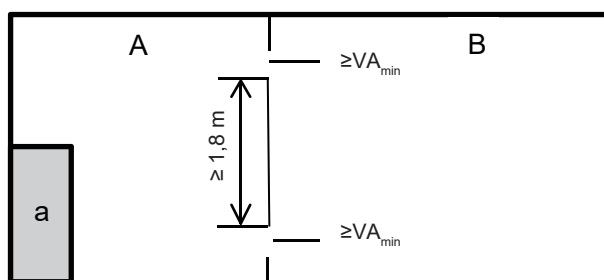
Jeśli całkowita ilość czynnika chłodniczego w napełnionym układzie jest mniejsza lub równa 1,842 kg, nie ma dodatkowych wymagań w zakresie minimalnej powierzchni podłogi.

Jeśli całkowita ilość czynnika chłodniczego w napełnionym układzie jest większa od 1,842 kg, należy zapewnić zgodność z dodatkowymi wymaganiami w zakresie minimalnej powierzchni podłogi zamieszczonymi na poniższym schemacie blokowym. W schemacie użyto następujących tabel: „Tabela 1 — Maksymalna ilość czynnika chłodniczego dozwolona w pomieszczeniu: jednostka wewnętrzna” na stronie 5, „Tabela 2 - Minimalna powierzchnia podłogi: jednostka wewnętrzna” na stronie 5 oraz „Tabela 3 — Minimalna powierzchnia przekroju otworów wentylacji grawitacyjnej: jednostka wewnętrzna” na stronie 5.



Jednostkę można zamontować w pomieszczeniu A, jeśli:

- Między pomieszczeniem A i pomieszczeniem B znajdują się 2 otwory wentylacyjne (stałe otwarte), jeden w górnej części pomieszczenia, a drugi w części dolnej.
- Otwór dolny: otwór dolny musi spełniać minimalne wymagania dotyczące powierzchni przekroju (VA_{min}). Musi dodatkowo znajdować się jak najbliżej podłogi. Jeśli otwór wentylacyjny zaczyna się na poziomie podłogi, jego wysokość musi być większa lub równa 20 mm. Dolna krawędź otworu musi znajdować się na wysokości mniejszej lub równej 100 mm od podłogi.
- Powierzchnia przekroju górnego otworu wentylacyjnego musi być większa lub równa powierzchni przekroju otworu dolnego.
- Dolna krawędź górnego otworu wentylacyjnego musi znajdować się w odległości przynajmniej 1,8 m od krawędzi górnej dolnego otworu wentylacyjnego.
- Otwory przelotowe prowadzące na zewnątrz budynku NIE są uznawane za odpowiednie otwory wentylacyjne (użytkownik może je zaślepić w razie niskiej temperatury).



Jednostka wewnętrzna a

Pomieszczenie A, w którym zamontowano jednostkę wewnętrzną.

Pomieszczenie B przylegające do pomieszczenia A.

Suma powierzchni A i B musi wynosić przynajmniej 6,9 m².

Tabela 1 - Maksymalna ilość czynnika chłodniczego dozwolona w pomieszczeniu: jednostka wewnętrzna

| $A_{\text{room}} (\text{m}^2)$ | Maks. ilość czynnika chłodniczego w pomieszczeniu (m_{max}) (kg) | | $A_{\text{room}} (\text{m}^2)$ | Maks. ilość czynnika chłodniczego w pomieszczeniu (m_{max}) (kg) | |
|--------------------------------|---|--|--------------------------------|---|--|
| | H=1230 mm (100/190) | | | H=1500 mm (100/240,160/240) | |
| 6,9 | 1,85 | | 4,7 | 1,85 | |
| 7,0 | 1,87 | | 5,0 | 1,93 | |
| 8,0 | 1,98 | | 5,5 | 2,01 | |
| 9,0 | 2,13 | | 6,0 | 2,10 | |
| 10,0 | 2,23 | | 6,5 | 2,19 | |
| 11,0 | 2,34 | | 7,0 | 2,27 | |
| 12,0 | 2,44 | | 7,5 | 2,34 | |
| | | | 8,0 | 2,44 | |

Tabela 2 - Minimalna powierzchnia podłogi: jednostka wewnętrzna

| m_c (kg) | Minimalna powierzchnia podłogi (m^2) | | m_c (kg) | Minimalna powierzchnia podłogi (m^2) | |
|------------|---|--|------------|---|--|
| | H=1230 mm (100/190) | | | H=1500 mm (100/240,160/240) | |
| 1,85 | 6,90 | | 1,85 | 4,70 | |
| 1,90 | 7,31 | | 1,90 | 4,92 | |
| 1,95 | 7,70 | | 1,95 | 5,18 | |
| 2,00 | 8,10 | | 2,00 | 5,45 | |
| 2,05 | 8,51 | | 2,05 | 5,72 | |
| 2,10 | 8,93 | | 2,10 | 6,01 | |
| 2,15 | 9,36 | | 2,15 | 6,30 | |
| 2,20 | 9,80 | | 2,20 | 6,59 | |
| 2,25 | 10,3 | | 2,25 | 6,89 | |
| 2,30 | 10,7 | | 2,30 | 7,20 | |
| 2,35 | 11,2 | | 2,35 | 7,52 | |
| 2,40 | 11,7 | | 2,40 | 7,84 | |
| 2,45 | 12,2 | | 2,45 | 8,10 | |

Tabela 3 — Minimalna powierzchnia przekroju otworów wentylacji grawitacyjnej: jednostka wewnętrzna

| m_c | m_{max} | $dm = m_c - m_{\text{max}}$ (kg) | Minimalna powierzchnia przekroju otworu wentylacyjnego (cm^2) | |
|-------|------------------|----------------------------------|--|-----------------------------|
| | | | H=1230 mm (100/190) | H=1500 mm (100/240,160/240) |
| 2,41 | 0,3 | 2,11 | 375 | 290 |
| 2,41 | 0,5 | 1,91 | 350 | 280 |
| 2,41 | 0,7 | 1,71 | 330 | 268 |
| 2,41 | 0,9 | 1,51 | 315 | 258 |
| 2,41 | 1,1 | 1,31 | 302 | 247 |
| 2,41 | 1,3 | 1,11 | 278 | 228 |
| 2,41 | 1,5 | 0,91 | 245 | 200 |
| 2,41 | 1,7 | 0,71 | 203 | 167 |
| 2,41 | 1,9 | 0,51 | 154 | 126 |
| 2,41 | 2,1 | 0,31 | 98 | 80 |

UWAGA

- Wartość „wysokości montażowej (H)” to odległość najniższego punktu przewodu rurowego czynnika chłodniczego od podłoża.

NIEBEZPIECZEŃSTWO

- Przed dotknięciem elementów złącz elektrycznych wyłącz zasilanie urządzenia za pomocą wyłącznika zasilania.
- Po demontażu paneli serwisowych może dojść do przypadkowego dotknięcia elementów pod napięciem.
- Nie pozostawiaj jednostki bez nadzoru podczas montażu lub prac serwisowych po zdjęciu panelu serwisowego.
- Nie dotykaj rur z wodą podczas pracy ani bezpośrednio po wyłączeniu urządzenia. Rury mogą być gorące i grożą poparzeniem rąk. Aby uniknąć obrażeń odczekaj, aż rury osiągną bezpieczną temperaturę lub, jeśli konieczne jest ich dotknięcie, załóż rękawice ochronne.
- Nie dotykaj przełączników mokrymi palcami. Dotknięcie przełącznika mokrymi palcami grozi porażeniem prądem.
- Przed dotknięciem części elektrycznej odetnij jednostkę od wszystkich źródeł zasilania.

OSTRZEŻENIE

- Rozerwij i wyrzuć wszystkie plastikowe worki tak, aby nie mogły się nimi bawić dzieci. Zabawy plastikowym workiem grożą uduszeniem się dziecka.
- W bezpieczny sposób zutylizuj materiały opakowaniowe, takie jak gwoździe czy inne elementy metalowe lub drewniane, które mogą powodować urazy.
- Zwróć się dystrybutora lub wykwalifikowanego personelu o wykonanie montażu zgodnie z niniejszą instrukcją. Nie montuj jednostki we własnym zakresie. Nieprawidłowy montaż może być przyczyną wycieku wody, porażenia prądem lub pożaru.
- Podczas montażu korzystaj wyłącznie z wyszczególnionych akcesoriów i części. Użycie części innych niż wymienione może być przyczyną wycieku wody, porażenia prądem, pożaru lub upadku zamontowanej jednostki.
- Jednostkę zamontować na fundamencie o obciążalności odpowiedniej do jej masy. Niewystarczająca wytrzymałość fizyczna może być przyczyną upadku urządzenia oraz obrażeń ciała.
- Montaż należy wykonywać w pełniej zgodności z instrukcją i z uwzględnieniem silnych wiatrów, huraganów czy też trzęsienia ziemi. Nieprawidłowy montaż może być przyczyną wypadków z powodu upadku urządzenia.
- Wszystkie prace elektryczne muszą być wykonywane przez wykwalifikowany personel zgodnie z obowiązującym prawem oraz niniejszą instrukcją, z użyciem oddzielnego obwodu. Niewystarczająca obciążalność obwodu zasilania lub nieprawidłowe wykonanie instalacji elektrycznej grożą porażeniem prądem lub pożarem.
- Należy zastosować wyłącznik różnicowoprądowy, zgodnie z obowiązującymi przepisami. Brak wyłącznika różnicowoprądowego grozi porażeniem prądem lub pożarem.
- Zapewnij bezpieczeństwo całej instalacji elektrycznej. Należy użyć przewodów zgodnych ze specyfikacją i zabezpieczyć wszystkie zaciski połączeniowe lub przewody przed wodą i innymi czynnikami zewnętrznymi. Niekompletne połączenie lub nieprawidłowy montaż może być przyczyną pożaru.
- Podłączając przewody zasilania należy je poprowadzić w sposób umożliwiający bezpieczne zamknięcie panelu przedniego. Brak panelu przedniego grozi przegrzaniem się styków, porażeniem prądem lub pożarem.
- Po ukończeniu montażu należy sprawdzić, czy nie ma wycieków czynnika chłodniczego.
- Nigdy bezpośrednio nie dotykaj wyciekającego czynnika chłodniczego, grozi to poważnym odmrożeniem. Nie dotykaj rur z czynnikiem chłodniczym podczas pracy i bezpośrednio po wyłączeniu urządzenia, ponieważ mogą być one gorące lub zimne, zależnie od stanu czynnika przepływającego przez rury, sprężarkę oraz inne elementy obiegu czynnika chłodniczego. Dotykane rur z czynnikiem chłodniczym grozi oparzeniami lub odmrożeniami. Aby uniknąć obrażeń, odczekaj, aż rury osiągną bezpieczną temperaturę lub, jeśli konieczne jest ich dotknięcie, załóż rękawice ochronne.
- Nie dotykaj elementów wewnętrznych (pompa, grzałka dodatkowa itp.) podczas pracy i bezpośrednio po wyłączeniu urządzenia. Dotknięcie elementów wewnętrznych grozi oparzeniem. Aby uniknąć obrażeń, odczekaj, aż elementy wewnętrzne osiągną bezpieczną temperaturę lub, jeśli konieczne jest ich dotknięcie, załóż rękawice ochronne.

PRZESTROGA

- Jednostkę wewnętrzną należy uziemić.
- Opór uziemienia musi być zgodny z obowiązującymi przepisami.
- Nie podłączać uziemienia do rur z gazem ani wodą, odgromników ani do uziemienia linii telefonicznych.
- Niepełne uziemienie może być przyczyną porażenia prądem.
 - Rury gazowe: wyciek gazu grozi pożarem lub wybuchem.
 - Rury z wodą rury z polichloru winyłu nie zapewniają skutecznego uziemienia.
 - Odgromniki lub uziemienie linii telefonicznych: wyładowanie atmosferyczne grozi nadmiernym wzrostem napięcia progowego.

PRZESTROGA

- Przewód zasilający należy zamontować w odległości przynajmniej 1 metra (3 stopy) od odbiorników telewizyjnych lub radiowych, aby wyeliminować zakłócenia lub szumy. (Zależnie od fal radiowych odległość 1 metra / 3 stóp może nie wystarczyć do eliminacji szumów).
 - Urządzenia nie należy myć. Grozi to porażeniem prądem lub pożarem. Urządzenie musi być zamontowane zgodnie z obowiązującymi przepisami dotyczącymi instalacji elektrycznych. W przypadku uszkodzenia przewodu zasilającego, ze względów bezpieczeństwa jego wymianę należy zlecić producentowi, pracownikowi serwisu lub odpowiednio wykwalifikowanej osobie.
 - Urządzenia nie należy montować w następujących miejscach:
 - Miejsca, w których występuje mgła oleju mineralnego, rozpylony olej lub opary oleju. Plastikowe części mogą ulegać uszkodzeniu w takim środowisku, a przez to mogą powstawać luzy lub nieszczelności.
 - Miejsca, w których powstają żrące gazy (np. z kwasu siarkowego). Korozja miedzianych rur lub zgrzewanych części może doprowadzić do wycieku chłodziwa.
 - Miejsca, w których maszyny wytwarzają fale elektromagnetyczne. Fale elektromagnetyczne mogą zakłócić pracę układu sterowania i spowodować awarię sprzętu.
 - Miejsca, w których mogą wyciekać łatwopalne gazy, gdzie w powietrzu może unosić się włókno węglowe lub łatwopalny pył, a także miejsca, w których obecne są lotne łatwopalne związki, np. opary rozcieńczalników lub benzyny. Gazy powyższego typu mogą być przyczyną pożaru.
 - Miejsca, w których powietrze zawiera wysokie stężenie soli, np. obszary nadmorskie.
 - Miejsca, w których często występują wahania napięcia zasilania, np. fabryki.
 - Pojazdy lub okręty.
 - Miejsca, w których obecne są opary kwasów lub zasad.
 - Urządzenie mogą obsługiwać dzieci, które ukończyły 8 rok życia oraz osoby o ograniczonych zdolnościach fizycznych, zmysłowych i umysłowych, a także nieposiadające doświadczenia i wiedzy, pod warunkiem sprawowania nad nimi nadzoru lub jeśli zostały poinstruowane w zakresie bezpiecznej obsługi urządzenia oraz rozumieją potencjalne zagrożenia. Dzieciom nie wolno bawić się tym urządzeniem. Dzieciom nie wolno czyścić ani konserwować urządzenia bez nadzoru.
 - Opiekunowie muszą zapewnić odpowiedni nadzór, aby dzieci nie bawiły się urządzeniem.
 - W przypadku uszkodzenia przewodu zasilającego, jego wymianę należy zlecić producentowi, pracownikowi serwisu lub odpowiednio wykwalifikowanej osobie.
 - UTYLIZACJA: Nie wyrzucaj produktu wraz z niesortowanymi odpadami komunalnymi. Urządzenie należy oddać do utylizacji jako odpad wymagający oddzielnego przetworzenia. Nie wyrzucaj urządzeń elektrycznych wraz z opadami komunalnymi. Dostarczaj je do wyznaczonych punktów zbiórki. Więcej o punktach odbioru dowiesz się od władz lokalnych. Utylizacja urządzenia elektrycznego na składowisku lub wysypisku śmieci, grozi przedostaniem się niebezpiecznych substancji do wód gruntowych i do łańcucha pokarmowego, a przez to zaszkodzić powszechnemu zdrowiu i dobrostanowi.
 - Przewody elektryczne musi podłączyć wykwalifikowany technik zgodnie z obowiązującymi przepisami oraz niniejszym schematem połączeń. Na wszystkich biegunach zasilania należy zastosować rozłącznik obwodu z minimalnym odstępem styków 3 mm. Do instalacji stałej należy wbudować wyłącznik różnicowoprądowy (RCD) o prądzie zadziałania nieprzekraczającym 30 mA, zgodnie z obowiązującymi przepisami.
 - Przed przystąpieniem do montażu przewodów elektrycznych i rurowych należy sprawdzić, czy obszar montażu jest bezpieczny (ściany, podłoga itp.) i wolny od ukrytych zagrożeń, takich jak instalacja hydrauliczna, elektryczna czy gazowa.
 - Przed montażem należy sprawdzić, czy parametry sieci elektrycznej w miejscu montażu są zgodne z wymogami w zakresie instalacji elektrycznej jednostki (dotyczy między innymi prawidłowego uziemienia, prądu upływu, średnicy przewodów zapewniającej odpowiednią obciążalność itp.). Jeśli wymagania w zakresie instalacji elektrycznej produktu nie zostaną spełnione, nie wolno używać produktu do czasu usunięcia niezgodności.
- Montaż urządzenia musi być wykonany w sposób pewny. W razie potrzeby, należy zastosować odpowiednie wzmocnienia konstrukcji.

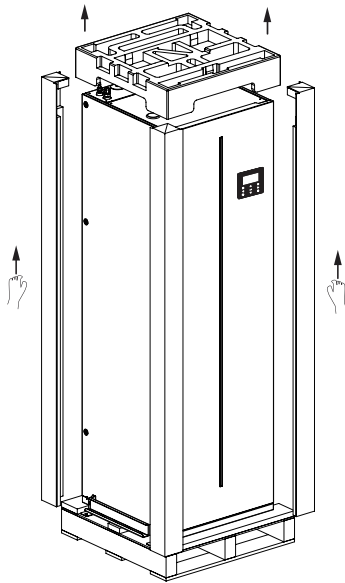
UWAGA

- Informacje o gazach fluorowanych
 - Klimatyzator zawiera gazy fluorowane. Szczegółowe informacje dotyczące konkretnego gazu i jego ilości umieszczono na etykietach na jednostce. Zachowaj zgodność z przepisami dotyczącymi gazów.
 - Czynności takie, jak montaż, serwis, konserwacja i naprawa, mogą być wykonywane wyłącznie przez technika z odpowiednimi uprawnieniami.
 - Demontaż i recykling produktu może wykonać wyłącznie technik z odpowiednimi uprawnieniami.
 - Jeśli w jednostce zainstalowano układ wykrywania wycieków, należy go sprawdzać pod kątem wycieków przynajmniej co 12 miesięcy. Zdecydowanie zaleca się, aby odpowiednio dokumentować wszystkie czynności wykonane w ramach każdej kontroli szczelności jednostki.

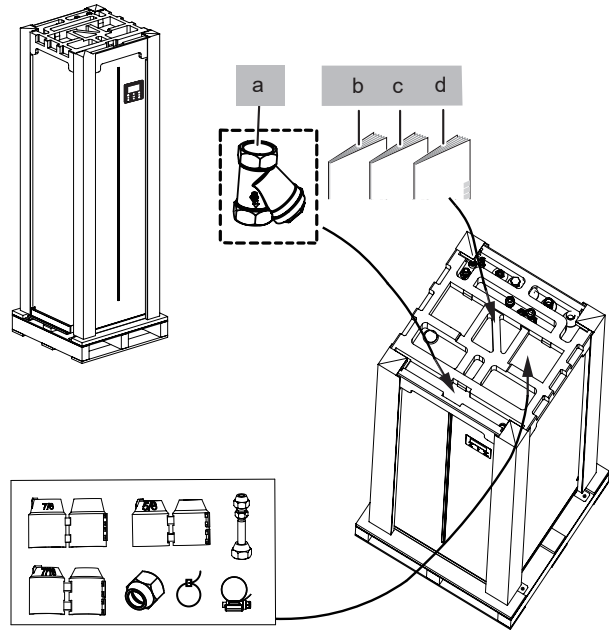
2 AKCESORIA

2.1 Rozpakowywanie

Usuwanie opakowania



Rys. 2-1

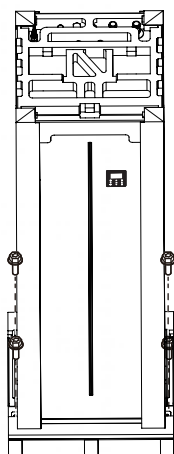


Rys. 2-2

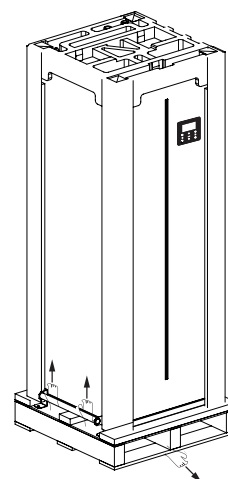
| Elementy montażowe | | | | | Elementy montażowe | | | | |
|---|---------|---------|---------|---------|---|---------|---------|---------|---------|
| Nazwa | Kształt | Ilość | | | Nazwa | Kształt | Ilość | | |
| | | 100/190 | 100/240 | 160/240 | | | 100-190 | 100-240 | 160-240 |
| Instrukcja montażu i obsługi (niniejszy dokument) | | 1 | 1 | 1 | Nakrętka miedziana M9 | | 1 | 1 | 1 |
| Instrukcja obsługi | | 1 | 1 | 1 | Nakrętka miedziana M16 | | 1 | 1 | 1 |
| Zakrętka zapobiegająca manipulacji przy nakrętce miedzianej M16 | | 1 | 1 | 1 | Filtr typu Y | | 1 | 1 | 1 |
| Zakrętka zapobiegająca manipulacji przy nakrętce miedzianej M9 | | 1 | 1 | 1 | Instrukcja obsługi (sterownik przewodowy) | | 1 | 1 | 1 |
| Zakrętka zapobiegająca manipulacji przy nakrętce miedzianej M6 | | 1 | 1 | 1 | Redukcja 9,52-6,35 | | 1 | 1 | 1 |
| | | | | | Pasek L200 | | 2 | 2 | 2 |
| | | | | | Obejma zaciskowa | | 1 | 1 | 1 |

2.2 Demontaż drewnianej podstawy

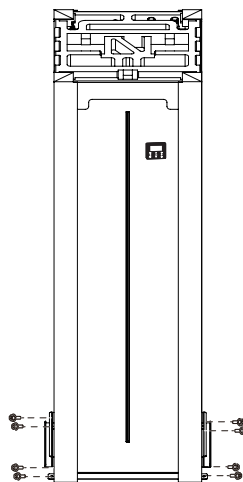
- Wykręcić 4 wkręty z podstawy drewnianej (patrz rys. 2-3).
- Urządzenie należy unieść w cztery osoby za uchwyty z blachy stalowej, podczas gdy jedna z tych osób wysuwa podstawę drewnianą (patrz rys. 2-4).
- Wykręcić 8 wkrętów z blachy stalowej i zdjąć blachę (patrz rys. 2-5).
- Zachować ostrożność podczas podnoszenia urządzenia i wysuwania podstawy drewnianej.
- Zachować ostrożność podczas transportowania jednostki pompy ciepła, aby jej nie uderzyć i nie uszkodzić obudowy. Nie zdejmować opakowania ochronnego, dopóki jednostka pompy ciepła nie znajdzie się w miejscu montażu. Pozwoli to zapewnić bezpieczeństwo całej konstrukcji i panelu sterowania. Pompę ciepła można transportować WYŁĄCZNIE w położeniu pionowym.
- Uwaga na instrukcję montażu i obsługi oraz pudełko z fabrycznie dostarczonymi akcesoriami, które znajdują się od góry na urządzeniu.
- Ze względu na masę urządzenia, do jego podnoszenia potrzebne są cztery osoby.



Rys. 2-3



Rys. 2-4



Rys. 2-5

3 MIEJSCE MONTAŻU

OSTRZEŻENIE

- Jednostki wewnętrznej nie należy montować w pobliżu sypialni. Zamiast tego można ją zamontować w garażu, pomieszczeniu gospodarczym, piwnicy, na korytarzu czy też w pralni.
- Należy koniecznie zastosować środki uniemożliwiające małym zwierzętom wchodzenie do jednostki.
- Małe zwierzęta w przypadku kontaktu z częściami elektrycznymi mogą spowodować awarię, powstawanie dymu lub pożar. Należy poinstruować klienta, aby dbał o czystość wokół jednostki.
- Urządzenie nie nadaje się do użytku w strefach zagrożonych wybuchem.
- Niezwłocznie po zdemontowaniu drewnianej podstawy należy podłączyć rurę górną lub napełnić zbiornik wody, aby uniknąć przewrócenia się urządzenia.

- Wybierz miejsce montażu spełniające wymienione kryteria i zatwierdzone przez klienta.
 - Bezpieczne miejsca, w których masa jednostki nie stanowi problemu a jednostkę można wypoziomować.
 - Miejsca, w których nie istnieje ryzyko wycieku łatwopalnego gazu lub produktu.
 - Urządzenie nie nadaje się do użytku w strefach zagrożonych wybuchem.
 - Miejsca, w których można zapewnić wymaganą przestrzeń serwisową.
 - Miejsca, w których długości przewodów rurowych i elektrycznych jednostki będą mieściły się w dozwolonych limitach.
 - Miejsca, w których wyciek wody z jednostki nie spowoduje szkód (np. w przypadku zablokowania rury odpływowej).
 - Nie montuj jednostki w miejscach często używanych jako przestrzeń robocza. W przypadku prac budowlanych (np. szlifowania) generujących duże ilości pyłu urządzenie musi być nakryte.
 - NIE KŁADŹ na jednostce żadnych przedmiotów ani urządzeń (dotyczy płyty górnej).
 - Nie wspinaj się na jednostkę, nie siadaj ani nie stawaj na jej szczycie.
 - Dopilnuj, aby w przypadku wycieku czynnika chłodniczego podjęte zostały odpowiednie środki zaradcze zgodne z obowiązującym prawem.
 - Nie instaluj jednostki w obszarach nadmorskich lub w miejscach, w których będzie miała kontakt z gazami powodującymi korozję.
- Jeśli instalujesz jednostkę w miejscu wystawionym na działanie silnego wiatru, zwróć szczególną uwagę na poniższe kwestie. W typowych warunkach jednostkę należy zamontować zgodnie z poniższymi informacjami:

PRZESTROGA

Jednostkę wewnętrzną należy zamontować wewnątrz pomieszczenia zabezpieczonego przed oddziaływaniem wody.

Jednostkę wewnętrzną należy zamontować na podłodze, wewnątrz budynku, w pomieszczeniu spełniającym następujące wymagania:

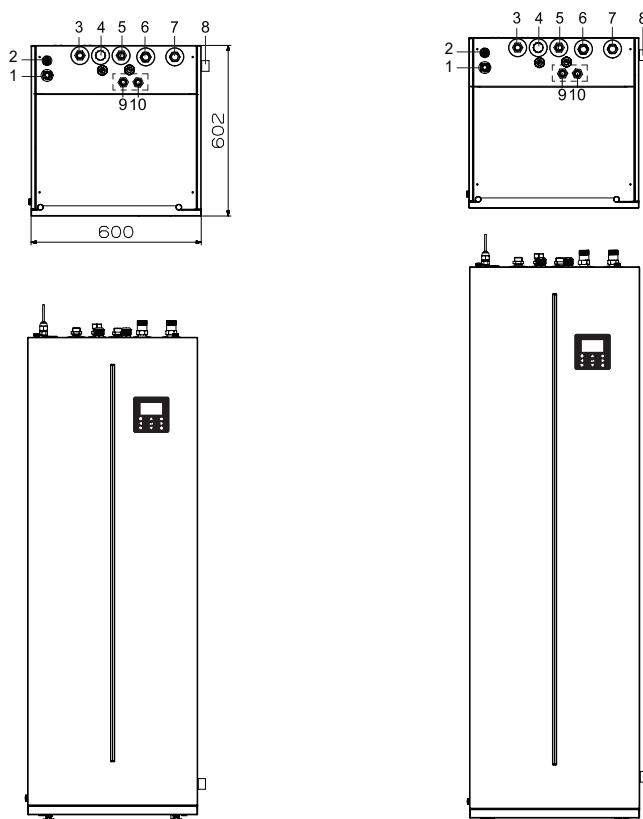
- W miejscu montażu nie ma ryzyka zamarzania.
- Przestrzeń wokół jednostki umożliwia wykonanie prac serwisowych (patrz rys. 4-2).
- Istnieje możliwość odprowadzenia kondensatu oraz zrzutu wody z zaworu nadmiarowego.

PRZESTROGA

Gdy jednostka działa w trybie chłodzenia, kondensat może kapać z rur wlotowych i wylotowych wody. Upewnij się, że kapiący kondensat nie uszkodzi mebli ani innych urządzeń.

4 MONTAŻ

4.1 Wymiary jednostki



Rys. 4-1

Jednostka: mm

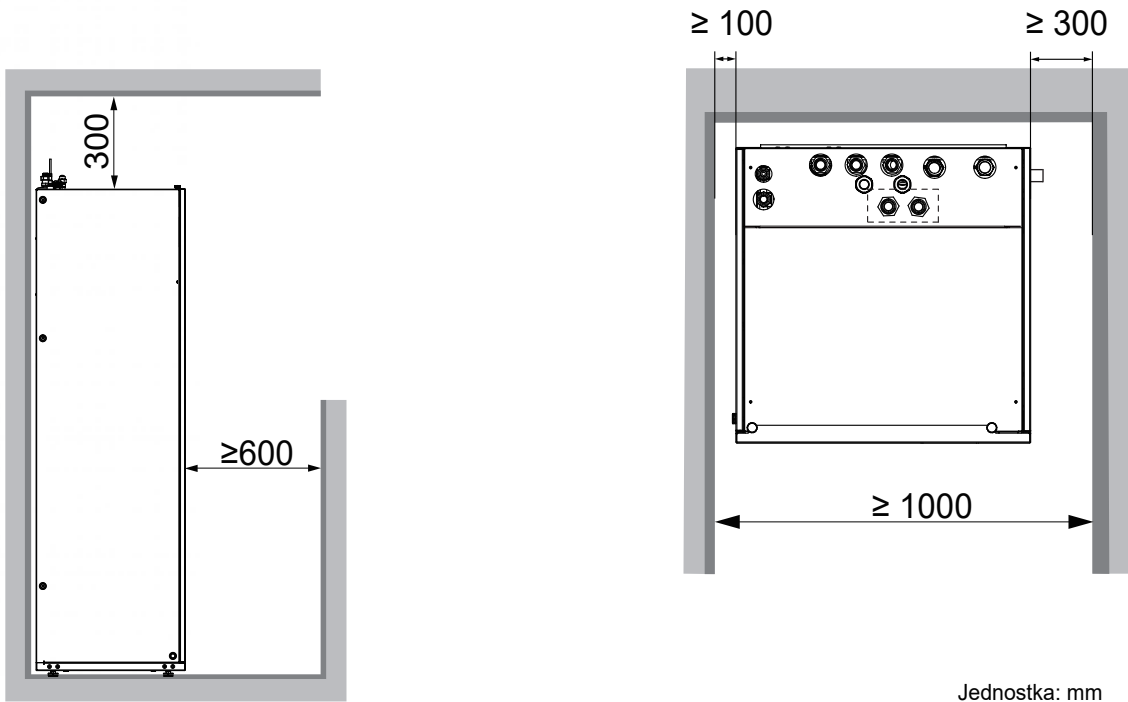
| NR | NAZWA | NR | NAZWA |
|----|--|----|---|
| 1 | Przyłącze czynnika chłodniczego w stanie gazowym 5/8"-14UNF | 6 | Wlot wody centralnego ogrzewania (chłodzenia) "R1" |
| 2 | Przyłącze czynnika chłodniczego w stanie ciekłym 3/8" -14 UNF | 7 | Wylot wody centralnego ogrzewania (chłodzenia) "R1" |
| 3 | Wylot ciepłej wody użytkowej R3/4" | 8 | Odpyw Ø 25 |
| 4 | Wlot recyrkulacji ciepłej wody użytkowej (zatkany korkiem wkręcany). | 9 | Wylot cyrkulacji z układu kolektorów słonecznych (niestandardowo) |
| 5 | Wlot zimnej wody użytkowej | 10 | Wlot cyrkulacji z układu kolektorów słonecznych (niestandardowo) |

- Obszar zaznaczony kropkowaną linią przeznaczony jest do montażu opcji niestandardowych.

4.2 Wymagania w zakresie montażu

- Jednostka wewnętrzna zabezpieczona jest pokrywą i narożnikami z tektury.
- Jednostkę należy sprawdzić po otrzymaniu. Wszelkie uszkodzenia zgłosić natychmiast przewoźnikowi.
- Sprawdź, czy do jednostki wewnętrznej dołączono wszystkie akcesoria.
- Jednostkę należy ustawić jak najbliżej ostatecznego miejsca montażu w oryginalnym opakowaniu, aby zapobiec uszkodzeniom podczas transportu.
- Przy pustym zbiorniku wody maksymalna masa jednostki wewnętrznej wyposażonej w zbiornik wody sięga około 158 kg, co oznacza konieczność użycia specjalnego sprzętu do podnoszenia.

4.3 Wymagania w zakresie przestrzeni serwisowej



Jednostka: mm

Rys. 4-2

4.4 Montaż jednostki wewnętrznej

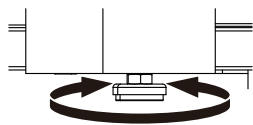
Zdjąć jednostkę wewnętrzną z palety i ustawić na podłodze.

Przesunąć jednostkę wewnętrzną na swoje miejsce.

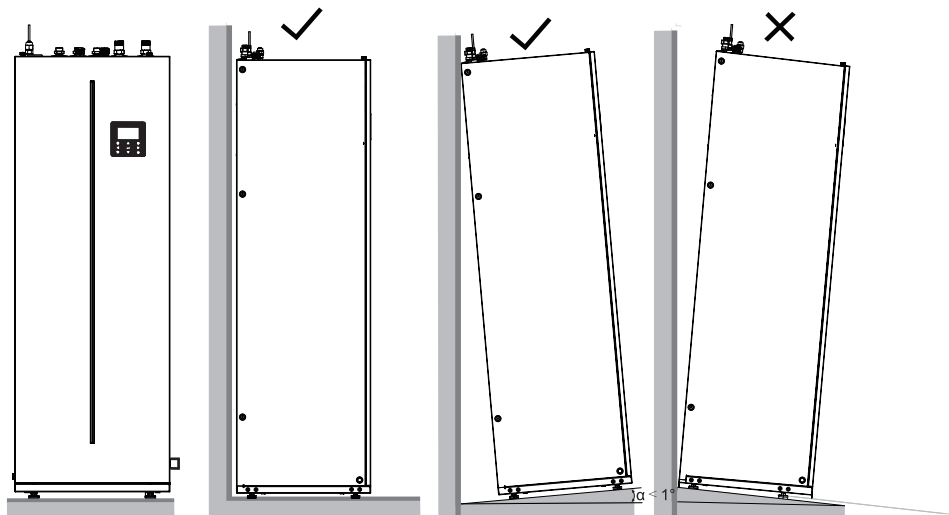
Dostosować wysokość stóp poziomujących (patrz rys. 4-3) tak, aby skompensować nierówności podłogi. Maksymalne dopuszczalne odchylenie to 1° (patrz rys. .4-4).

Zachować szczególną ostrożność przy stopach montażowych gdy urządzenie stoi już na podłodze. Unikać gwałtownego przesuwania urządzenia, grozi to uszkodzeniem stóp montażowych.

Każdą stopę montażową można regulować w zakresie 30 mm, jednak należy je pozostawić w stanie fabrycznym aż do zamontowania urządzenia w ostatecznym położeniu.



Rys. 4-3



Rys. 4-4

5 PODŁĄCZANIE PRZEWODÓW RUROWYCH CZYNNIKA CHŁODNICZEGO

Wszelkie wytyczne, instrukcje i specyfikacje dotyczące połączeń rurowych czynnika chłodniczego pomiędzy jednostką wewnętrzną a zewnętrzną znajdziesz w dokumencie „Instrukcja montażu i obsługi” (jednostka zewnętrzna pompy ciepła typu split).

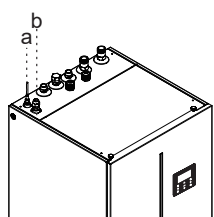
Podłączanie rury czynnika chłodniczego o średnicy 16 mm do przyłącza gazu chłodniczego.

- Dobrze dokręcić nakrętkę złączki kielichowej (patrz rys. 5-3).
- Sprawdzić moment dokręcania (patrz tabela z prawej strony).
- Dokręcić przy użyciu klucza maszynowego i klucza dynamometrycznego (patrz rys. 5-4).
- Nakrętka ochronna jest jednorazowa. Nie używaj jej ponownie. Usuniętą nakrętkę zastąp nową. (Patrz rys. 5-5)

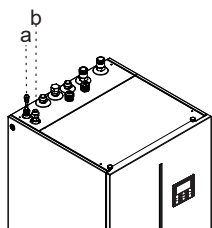
| Średnica zewnętrzna | Moment obrotowy dokręcania (N.cm) | Dodatkowy moment obrotowy dokręcania (N.cm) |
|---------------------|-----------------------------------|---|
| φ 6,35 | 1500 (153 kgf.cm) | 1600 (163 kgf.cm) |
| φ 9,52 | 2500 (255 kgf.cm) | 2600 (265 kgf.cm) |
| φ 16 | 4500 (459 kgf.cm) | 4700 (479 kgf.cm) |

⚠ PRZESTROGA

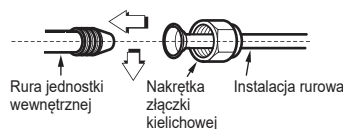
- Podczas podłączania rur czynnika chłodniczego należy zawsze używać dwóch kluczy (patrz rys. 5-4). W przeciwnym wypadku może dojść do uszkodzenia połączeń rurowych i wycieku.
- W przypadku montażu jednostki wewnętrznej dopasowanej do jednostki zewnętrznej (4/6 kW), na przyłączy czynnika chłodniczego w stanie ciekłym jednostki wewnętrznej (patrz rys. 5-2) zastosować redukcję 9,52-6,35 (patrz tabela 8). Redukcji nie stosuje się w przypadku jednostek zewnętrznych innego typu (8/10/12/14/16 kW).



Rys. 5-1

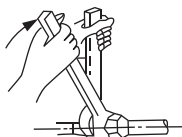


Rys. 5-2

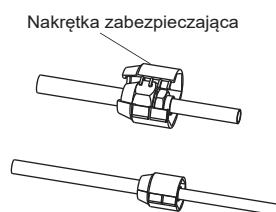


Rys. 5-3

a Przyłączy czynnika chłodniczego w stanie ciekłym
b Przyłączy czynnika chłodniczego w stanie gazowym



Rys. 5-4



Rys. 5-5

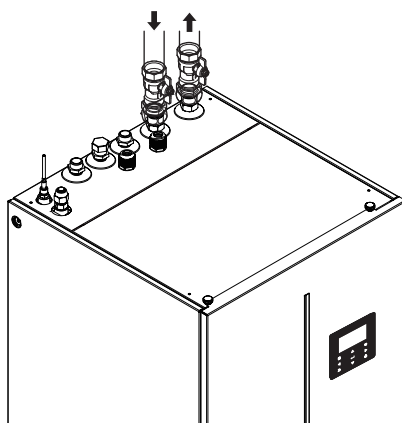
PRZESTROGA

- Zbyt duży moment dokręcania podczas montażu grozi uszkodzeniem nakrętki.
- W przypadku ponownego użycia złączki kielichowej, element kielichowy należy zarobić ponownie.

6 PODŁĄCZANIE PRZEWODÓW RUROWYCH WODY

6.1 Podłączanie przewodów rurowych centralnego ogrzewania (chłodzenia) wodnego

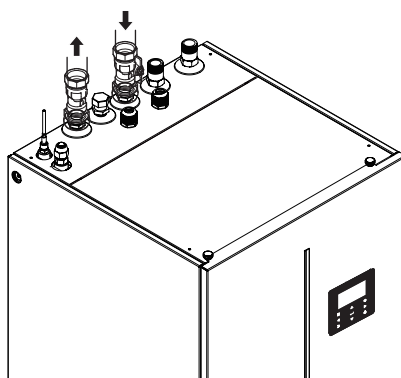
Aby umożliwić serwisowanie i konserwację, należy zamontować dwa zawory odcinające (dostarczane przez instalatora) oraz jeden nadciśnieniowy zawór obejściowy. Te dwa zawory odcinające należy zamontować na rurach wlotu i wylotu wody centralnego ogrzewania (chłodzenia).



Rys. 6-1

1. Montaż zaworów odcinających na jednostce wewnętrznej.
2. Montaż zaworów odcinających na rurach centralnego ogrzewania (chłodzenia) wodnego.

6.2 Podłączanie przewodów rurowych wody użytkowej



Rys. 6-2

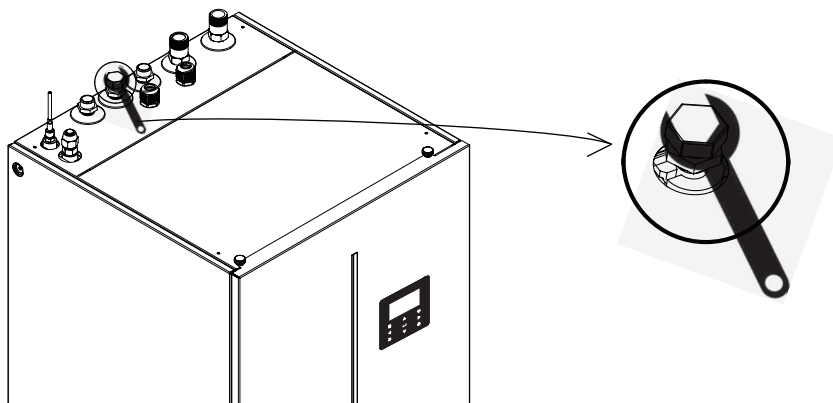
Na wlocie zimnej wody użytkowej należy zamontować zawór odcinający.

1. Podłączyć zawór odcinający do wlotu zimnej wody na jednostce wewnętrznej.
2. Podłączyć rurę zimnej wody do zaworu odcinającego.
3. Podłączyć rurę ciepłej wody użytkowej do wylotu ciepłej wody jednostki wewnętrznej.

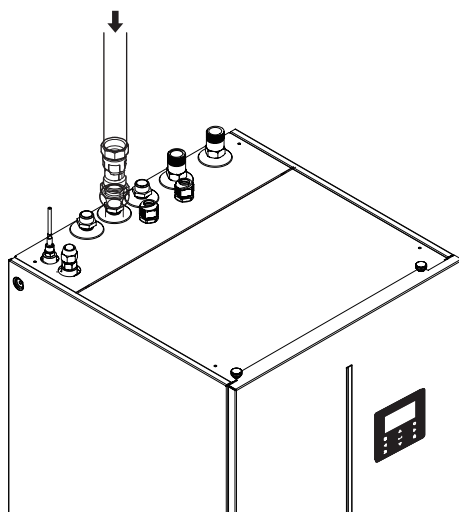
6.3 Podłączenie przewodów rurowych recyrkulacji wody

Jeśli ma być używana funkcja recyrkulacji ciepłej wody użytkowej, należy podłączyć rurę recyrkulacji.

1. Demontaż nakrętki na króćcu recyrkulacji w jednostce zewnętrznej.
2. Podłączenie rury recyrkulacji wody do jednostki wewnętrznej.



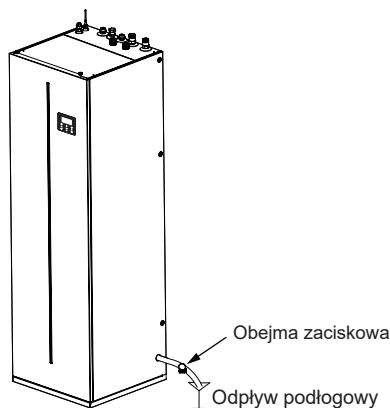
Rys. 6-3



Rys. 6-4

6.4 Podłączanie przewodu giętkiego odpływu do jednostki wewnętrznej

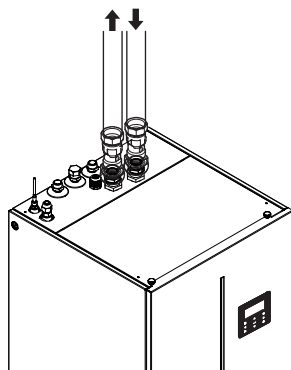
Woda wypływająca z ciśnieniowego zaworu nadmiarowego oraz skropliny gromadzą się na tace odpływowej. Przewód giętki odpływu należy podłączyć do rury odpływowej. Podłączyć rurę odpływową przy użyciu obejmy zaciskowej i umieścić rurę odpływową w odpływie podłogowym.



Rys. 6-5

6.5 Podłączanie przewodów rurowych cyrkulacji z kolektorów słonecznych (o ile jest to wymagane)

O ile w układzie zaprojektowano zestaw solarny. Rurę cyrkulacji wody z układu kolektorów należy podłączyć do króćca wlotowego i wylotowego jednostki wewnętrznej.



Rys. 6-6

6.6 Izolacja przewodów rurowych wody

Wszystkie rury obiegu wody w układzie powinny być obłożone materiałem izolacyjnym, aby zapobiec skraplaniu się wody podczas pracy w trybie chłodzenia oraz zapobiec zmniejszeniu wydajności i zamarzaniu zewnętrznych rur z wodą w okresie zimowym. Materiał izolacyjny musi mieć poziom ognioodporności co najmniej B1 i być zgodny ze wszystkimi obowiązującymi przepisami. Aby zapewniać ochronę zewnętrznej instalacji rurowej wody przed zamarzaniem, materiał izolacyjny musi mieć przynajmniej 13 mm grubości i mieć współczynnik przewodzenia ciepła na poziomie 0,039 W/mK.

Jeśli temperatura zewnętrzna jest wyższa niż 30°C a wilgotność wyższa niż RH 80%, materiały uszczelniające muszą mieć przynajmniej 20 mm grubości. W przeciwnym wypadku będzie dochodziło do kondensacji na powierzchni izolacji rur.

6.7 Ochrona obiegu wody przed zamarzaniem

Wszystkie elementy hydrauliczne wewnątrz jednostki są izolowane, aby uniknąć strat ciepła. Na zewnętrznych przewodach rurowych wody należy zastosować materiał izolacyjny.

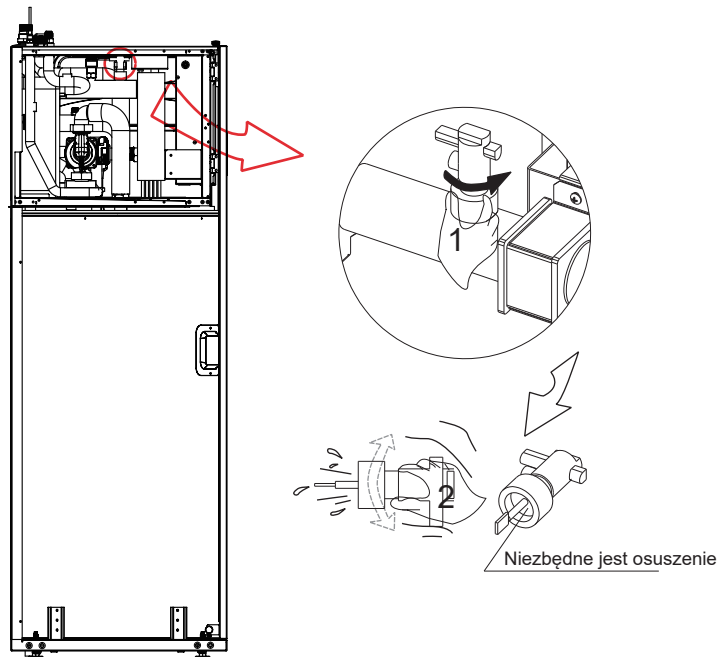
Oprogramowanie jednostki zawiera specjalne funkcje korzystające z pompy ciepła oraz grzałki dodatkowej (jeśli są dostępne) w celu zabezpieczenia całego układu przed zamarzaniem. Gdy temperatura wody przepływającej w układzie spadnie do określonej wartości, jednostka podgrzeje wodę, korzystając z pompy ciepła, elektrycznego przepływowego podgrzewacza wody lub grzałki dodatkowej. Funkcja ochrony przed zamarzaniem zostanie wyłączona, gdy temperatura wzrośnie do określonej wartości.

Po utracie zasilania powyższa funkcja nie będzie aktywna i jednostka nie będzie chroniona przed zamarzaniem.

PRZESTROGA

Jednostka nie uruchamiana przez dłuższy czas powinna mieć na stałe włączone zasilanie. Jeśli zachodzi konieczność odłączenia zasilania, należy pamiętać o spuszczeniu wody z przewodów rurowych całego układu, aby uniknąć zniszczenia pompy wodnej i przewodów rurowych z powodu zamarznięcia w nich wody. Po spuszczeniu wody z układu należy odciąć zasilanie jednostki.

Woda może przedostać się do czujnika przepływu i nie można będzie jej usunąć, a w odpowiednio niskiej temperaturze może zamarać. Wymontuj czujnik przepływu i zamontuj z powrotem w jednostce dopiero po jego całkowitym wysuszeniu.



Rys. 6-7

💡 UWAGA

1. Obrócić w lewo, aby zdemontować czujnik przepływu.
2. Całkowicie osusz czujnik przepływu.

⚠️ PRZESTROGA

Podczas przygotowywania połączenia z instalacją rurową zachowaj ostrożność, aby nie odkształcić rur jednostki wewnętrznej używając nadmiernej siły. Odkształcenie rur grozi usterką pompy ciepła.

Powietrze, wilgoć lub pył przedostając się do obiegu wody mogą być przyczyną problemów. W związku z powyższym podczas podłączania obiegu wody należy zawsze uwzględniać poniższe uwagi:

- Używaj wyłącznie czystych rur.
- Podczas usuwania zadziorów trzymaj rury końcem do dołu.
- Podczas przekładania rury przez ścianę zabezpiecz ją, aby pozostała wolna od pyłu i brudu.
- Uszczelniaj połączenia dobrej jakości szczeliwem do gwintów rurowych. Szczeliwo musi być w stanie wytrzymać ciśnienia i temperatury występujące w układzie.
- Jeśli korzystasz z przewodów rurowych wykonanych z materiału innego niż miedź, upewnij się, że obydwa rodzaje materiałów zostały od siebie odizolowane, aby zapobiec korozji galwanicznej.
- Miedź to miękki materiał, dlatego podczas podłączania obiegu wody korzystaj z odpowiednich narzędzi. Nieodpowiednie narzędzia mogą uszkodzić rury.

💡 UWAGA

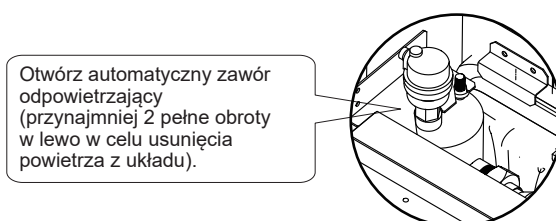
Z jednostki można korzystać wyłącznie w układach z zamkniętym obiegiem wody. Zastosowanie w otwartym obiegu wody może być przyczyną nadmiernej korozji instalacji rurowej wody:

- W przypadku obiegu wody nigdy nie używaj części cynkowanych. Może dojść do nadmiernej korozji części, ponieważ wewnętrzny obieg wody jednostki zawiera rury wykonane z miedzi.
- W przypadku korzystania z zaworu trójdrożnego w obiegu wody: Użyj kulowego zaworu trójdrożnego, aby zapewnić pełną separację obiegu ciepłej wody użytkowej od obiegu wody ogrzewania podłogowego.
- W przypadku korzystania z zaworu trójdrożnego lub dwudrożnego w obiegu wody: Zalecany maksymalny czas przełączenia zaworu musi wynosić mniej niż 60 sek.

6.8 Dolewanie wody

6.8.1 Napełnianie obiegu wody

- Podłącz zasilanie wodą do zaworu napełniania układu i otwórz zawór.
- Sprawdź, czy automatyczne zawory odpowietrzające są otwarte (przynajmniej 2 obroty).
- Wodę należy dopuszczać, aż manometr wskaże ciśnienie około 2,0 barów. Usuń jak najdokładniej powietrze z obiegu, korzystając z automatycznych zaworów odpowietrzających.



Rys. 6-8

UWAGA

Podczas napełniania układu usunięcie całego powietrza z układu może okazać się niemożliwe. Pozostałe powietrze zostanie odprowadzone przy użyciu automatycznych zaworów odpowietrzających podczas pierwszych godzin pracy układu. Możliwe, że konieczne będzie późniejsze uzupełnienie wody.

- Ciśnienie wody wskazywane na manometrze będzie zmieniało się zależnie od temperatury wody (wyższe ciśnienie przy wyższej temperaturze wody). Należy jednak pamiętać o tym, że ciśnienie wody musi być stale wyższe od 0,5 bara, aby do układu nie dostawało się powietrze.
- Jednostka może odprowadzać nadmiar wody przez zawór nadmiarowy ciśnieniowy.
- Jakość wody musi być zgodna z dyrektywą EN 98/83 WE.
- Szczegółowe wymagania dotyczące jakości wody można znaleźć w dyrektywie EN 98/83 WE.

UWAGA

- W przypadku większości zastosowań wystarczy taka minimalna objętość wody.
- W przypadku procesów o krytycznym znaczeniu lub pomieszczeń o wysokim obciążeniu cieplnym może być potrzebna większa objętość wody.
- Jeśli cyrkulacja w każdej pętli centralnego ogrzewania jest kontrolowana za pośrednictwem zaworów sterowanych zdalnie, ważne jest zachowanie tej minimalnej objętości wody, nawet jeśli zamknięte są wszystkie zawory.
- Jeżeli każda z pętli ogrzewania (chłodzenia) sterowana jest oddzielnymi zaworami, między pętlami ogrzewania (chłodzenia) należy zamontować nadciśnieniowy zawór obejściowy (dostarczany przez instalatora).

6.8.2 Napełnianie zbiornika ciepłej wody użytkowej

- 1 Odkręć wszystkie kurki z ciepłą wodą, aby usunąć powietrze z układu.
- 2 Otwórz zawór zasilania zimną wodą.
- 3 Zakręć wszystkie kurki z ciepłą wodą po usunięciu całego powietrza z układu.
- 4 Sprawdź, czy nie ma wycieków wody.
- 5 Uruchom ręcznie nadmiarowy zawór ciśnieniowy zapewniany przez instalatora i sprawdź, czy przez rurę spustową przepływa świeża woda.

PRZESTROGA

- Ciśnienie zimnej wody na wlocie powinno być mniejsze niż 1,0 MPa. Należy zastosować naczynie wzbiorcze i zawór bezpieczeństwa (dostarczany przez instalatora, ciśnienie zabezpieczenia 1,0 MPa).
- Dyrektywa w sprawie jakości wody i ostrzeżenie dotyczące wody gruntowej: niniejszy produkt zaprojektowano zgodnie z europejską dyrektywą w sprawie jakości wody 98/83/WE zmienioną dyrektywą 2015/1787/UE. Nie gwarantuje się żywotności produktu w przypadku użycia wody gruntowej, np. czerpanej ze źródła lub studni, a także wody wodociągowej, jeżeli zawiera ona sole lub inne zanieczyszczenia lub ma odczyn kwaśny. Koszty konserwacji i napraw w okresie gwarancji wynikających z powyższych przypadków pokrywa klient.

7 PRZEWODY ELEKTRYCZNE W MIEJSCU MONTAŻU

OSTRZEŻENIE

Wyłącznik główny lub inne urządzenie rozłączające zasilanie z rozdzielnymi stykami na wszystkich biegunach musi być zastosowany w instalacji stałej w sposób zgodny z obowiązującymi przepisami. Przed przystąpieniem do wykonywania połączeń należy odciąć zasilanie. Używaj wyłącznie przewodów miedzianych. Nigdy nie ściskaj wiązek kabli i upewnij się, że nie będą miały one kontaktu z rurami ani ostrymi krawędziami. Upewnij się, że na zaciski połączeniowe nie będzie wywierany nacisk zewnętrzny. Podłączanie przewodów i elementów elektrycznych musi wykonać elektryk z uprawnieniami. Instalacja elektryczna musi być wykonana zgodnie z obowiązującymi przepisami.

Połączenia przewodów elektrycznych wykonywane na miejscu muszą być zgodne ze schematem połączeń dostarczonym z jednostką oraz z poniższymi instrukcjami.

Korzystaj wyłącznie z dedykowanego obwodu zasilania. Nigdy nie używaj obwodów zasilania dzielonych z innymi urządzeniami.

Konieczne podłącz uziemienie. Nie uziemiaj jednostki do rur wodociągowych, gazowych ani żadnych innych mediów, instalacji odgromowych ani uziemienia linii telefonicznych. Niepełne uziemienie może być przyczyną porażenia prądem.

Pamiętaj o instalacji wyłącznika różnicowoprądowego (30 mA). W przeciwnym wypadku może dojść do porażenia prądem.

Pamiętaj o montażu wymaganych bezpieczników lub wyłączników automatycznych.

7.1 Środki ostrożności związane z wykonywaniem połączeń elektrycznych

- Przewody należy zamocować tak, aby nie miały kontaktu z rurami (zwłaszcza po stronie o wysokim ciśnieniu).
- Zabezpieczyć przewody elektryczne opaskami kablowymi jak na rysunku, aby nie miały kontaktu z rurami, zwłaszcza po stronie o wysokim ciśnieniu.
- Na zaciski połączeniowe nie może być wywierany nacisk zewnętrzny.
- Podczas montowania wyłącznika różnicowoprądowego należy sprawdzić, czy jest zgodny z falownikiem (odporny na zakłócenia elektryczne o wysokiej częstotliwości), aby uniknąć zbędnego wyzwalania wyłącznika różnicowoprądowego.

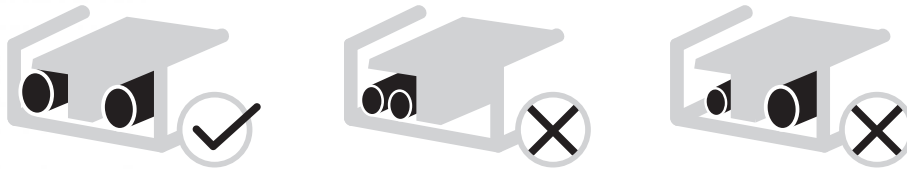
UWAGA

Wyłącznik różnicowoprądowy musi być typu szybkiego, o prądzie zadziałania 30 mA (< 0,1 sek.).

- Jednostkę wyposażono w falownik. Montaż kondensatora kompensacyjnego nie tylko zmniejszy efekt poprawy współczynnika mocy, ale może spowodować nieprawidłowe przegrzewanie się kondensatora ze względu na oddziaływanie przebiegów o wysokiej częstotliwości. Nigdy nie instaluj kondensatora kompensacyjnego, aby uniknąć wypadku.
- Urządzenie musi być uziemione.
- Wszystkie wysokonapięciowe obciążenia zewnętrzne muszą być uziemione, przez metalową obudowę lub za pomocą styku uziemiającego.
- Całkowite obciążenie zewnętrzne nie może przekraczać 0,2 A. Jeśli natężenie pojedynczego obciążenia jest wyższe niż 0,2 A, obciążeniem należy sterować przy użyciu stycznika prądu przemiennego.

7.2 Środki ostrożności podczas podłączania przewodów zasilania

- Do podłączania przewodów do płytki zaciskowej zasilania użyj okrągłych końcówek zaciskowych. Jeśli nie można ich użyć z przyczyn, których nie można wyeliminować, zachowaj zgodność z poniższymi instrukcjami.
 - Nie podłączaj przewodów o różnych przekrojach do tego samego złącza zasilania. (Luźne połączenia mogą być przyczyną przegrzewania).
 - Podczas podłączania przewodów o takim samym przekroju, podłącz je zgodnie z poniższym rysunkiem.



Rys. 7-1

- Dokręcaj wkręty zacisków połączeniowych odpowiednim wkrętakiem. Małe wkrętaki mogą uszkodzić łeb wkrętu i uniemożliwić jego odpowiednie dokręcenie.
- Zbyt mocne dokręcenie wkrętów zacisków połączeniowych może być przyczyną ich uszkodzenia.
- Zastosuj wyłącznik różnicowoprądowy i bezpiecznik na linii zasilającej.
- Podłączając przewody upewnij się, że użyte zostaną zalecane przewody, wykonaj prawidłowe połączenia i zamocuj przewody, zabezpieczając je tak, aby nie wywierały nacisku na zaciski połączeniowe.

7.3 Wymagania dotyczące urządzeń zabezpieczających

1. Wybierz średnice przewodów (wartość minimalna) oddzielnie dla każdej jednostki, zgodnie z poniższą tabelą.
2. Dobierz wyłącznik automatyczny z separacją styków we wszystkich biegunach nie mniejszą niż 3 mm, zapewniający pełne rozłączenie: wartość MFA służy do wyboru wyłączników automatycznych nadmiaroprądowych i wyłączników automatycznych prądu szczytkowego (RCD):

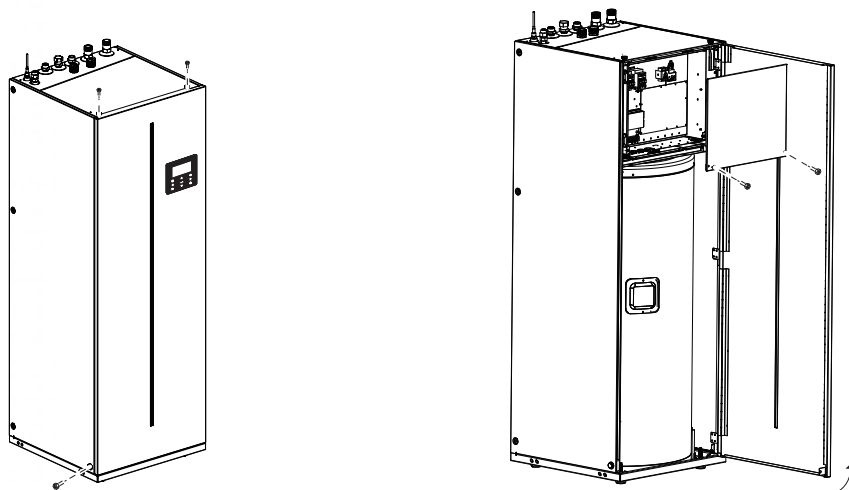
| Układ | | Hz | Natężenie prądu | | | | IWPM | | |
|----------------|------------------------|----|-----------------|----------|-----------|---------|---------|-------|---------|
| | | | Napięcie (V) | Min. (V) | Maks. (V) | MAO (A) | MFA (A) | kW | FLA (A) |
| Standardowe | 100/190 (grzałka 3 kW) | 50 | 220-240/1N | 198 | 264 | 14,3 | / | 0,087 | 0,66 |
| | 100/240 (grzałka 3 kW) | 50 | 220-240/1N | 198 | 264 | 14,3 | / | 0,087 | 0,66 |
| | 160/240 (grzałka 3 kW) | 50 | 220-240/1N | 198 | 264 | 14,3 | / | 0,087 | 0,66 |
| Niestandardowe | 100/190 (grzałka 6 kW) | 50 | 220-240/1N | 198 | 264 | 26,50 | / | 0,087 | 0,66 |
| | 100/240 (grzałka 6 kW) | 50 | 220-240/1N | 198 | 264 | 26,50 | / | 0,087 | 0,66 |
| | 160/240 (grzałka 6 kW) | 50 | 220-240/1N | 198 | 264 | 26,50 | / | 0,087 | 0,66 |
| | 100/190 (grzałka 9 kW) | 50 | 380-415/3N | 342 | 456 | 14,00 | / | 0,087 | 0,66 |
| | 100/240 (grzałka 9 kW) | 50 | 380-415/3N | 342 | 456 | 14,00 | / | 0,087 | 0,66 |
| | 160/240 (grzałka 9 kW) | 50 | 380-415/3N | 342 | 456 | 14,00 | / | 0,087 | 0,66 |

UWAGA

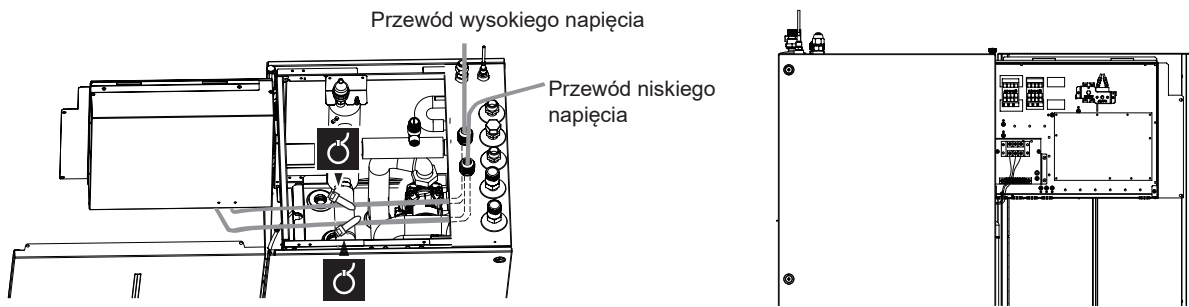
MCA : Maksymalne natężenie prądu w obwodzie. (A)
MFA : Maksymalne natężenie prądu w obwodzie z bezpiecznikiem. (A)
IWPM : Silnik pompy wodnej jednostki wewnętrznej
FLA: Natężenie prądu przy pełnym obciążeniu. (A)

7.4 Przed podłączeniem przewodów elektrycznych

1. Wykręć śrubę w dolnym lewym rogu jednostki wewnętrznej.
2. Otwórz panel przedni.
3. Zdejmij osłonę z puszki sterowniczej.

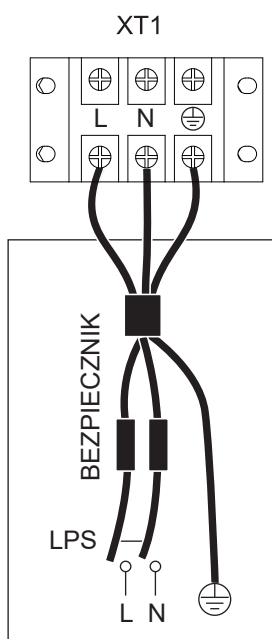


Rys. 7-2

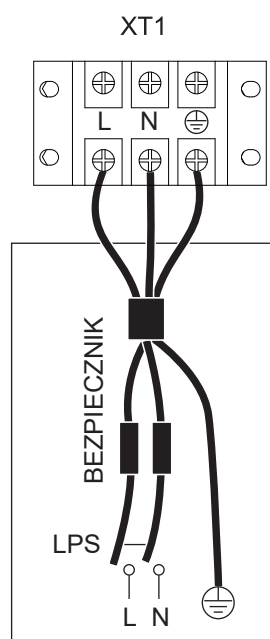


Rys. 7-3

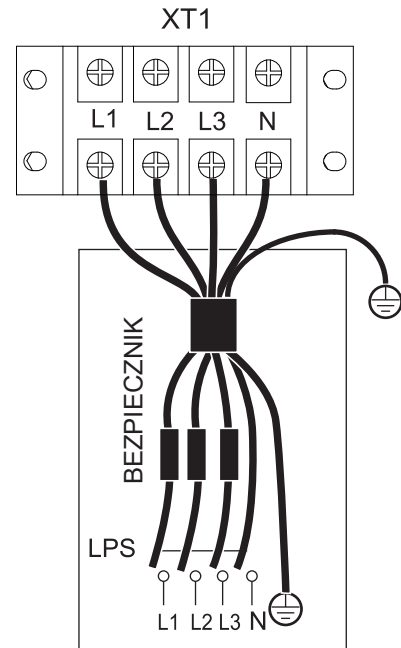
7.5 Podłączenie głównego źródła zasilania



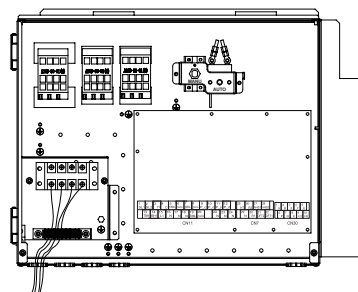
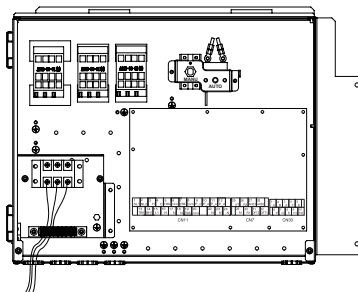
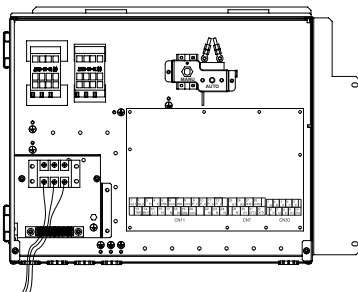
ZASILANIE JEDNOSTKI
WEWNĘTRZNEJ
Jednofazowa grzałka
dodatkowa 3 kW standardowa



ZASILANIE JEDNOSTKI
WEWNĘTRZNEJ
Jednofazowa grzałka dodatkowa
6 kW niestandardowa



ZASILANIE JEDNOSTKI
WEWNĘTRZNEJ
Trójfazowa grzałka dodatkowa 9
kW niestandardowa



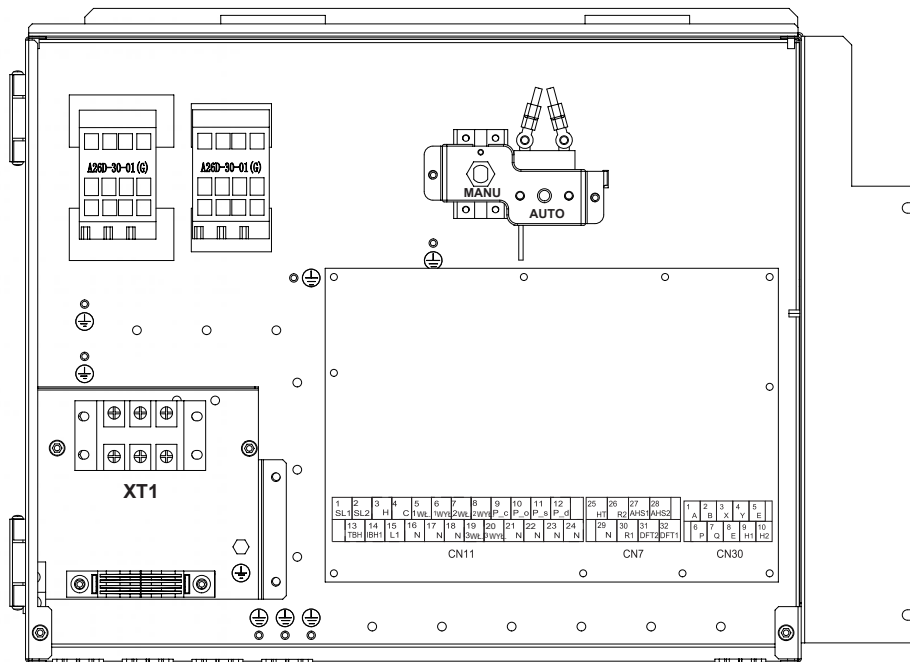
| Jednostka | 3kW-1PH | 6kW-1PH | 9kW-3PH |
|---------------------------------------|---------|---------|---------|
| Przekrój przewodów (mm ²) | 4,0 | 6,0 | 4,0 |

- Podane wartości są wartościami maksymalnymi (dokładne wartości znajdziesz w danych elektrycznych).

⚡ UWAGA

Wyłącznik różnicowoprądowy musi być typu szybkiego, o prądzie zadziałania 30 mA (< 0,1 sek.). Elastyczny przewód zasilający musi być zgodny z normą 60245 IEC (H05VV-F).

7.6 Podłączanie pozostałych elementów



| | Druk | | Połącz z |
|------|------|--------------------------------|--|
| | 1 | 2 | |
| CN11 | 1 | SL1 | Sygnal wejściowy energii słonecznej |
| | 2 | SL2 | |
| | 3 | H | Wejście termostatu pokojowego (wysokie napięcie) |
| | 4 | C | |
| | 15 | L1 | |
| | 5 | 1ON | SV1 (zawór trójdrożny) (podłączany fabrycznie) |
| | 6 | 1OFF | |
| | 16 | N | |
| | 7 | 2ON | SV2 (zawór trójdrożny) |
| | 8 | 2OFF | |
| | 17 | N | |
| | 9 | P_c | Pompa c (pompa strefy 2) |
| | 21 | N | |
| | 10 | P_o | Zewnętrzna pompa obiegu /pompa strefy 1 |
| | 22 | N | |
| | 11 | P_s | Pompa układu kolektorów słonecznych |
| | 23 | N | |
| | 12 | P_d | Pompa CWU |
| | 24 | N | |
| | 13 | TBH | Niedostępne |
| 16 | N | | |
| 14 | IBH1 | Wewnętrzna grzałka dodatkowa 1 | |
| 17 | N | | |
| 18 | N | | |
| 19 | 3ON | SV3 (zawór trójdrożny) | |
| 20 | 3OFF | | |

| | Druk | | Połącz z |
|-----|------|-------------|--|
| | 26 | 30 | |
| CN7 | 26 | R2 | Wskaźnik działania jednostki (zapewnia instalator) |
| | 30 | R1 | |
| | 31 | DFT2 | Wskaźnik działania funkcji odmrażania (zapewnia instalator) |
| | 32 | DFT1 | |
| | 25 | HT | Elektryczna taśma grzewcza (zapewniona przez instalatora) zapobiegająca zamarzaniu |
| | 29 | N | |
| 27 | AHS1 | Niedostępne | |
| 28 | AHS2 | | |

| | Druk | | Połącz z |
|------|------|----|--|
| | 1 | 2 | |
| CN30 | 1 | A | Sterownik przewodowy (podłączony fabrycznie) |
| | 2 | B | |
| | 3 | X | |
| | 4 | Y | |
| | 5 | E | |
| | 6 | P | Jednostka zewnętrzna |
| | 7 | Q | |
| | 8 | E | |
| | 9 | H1 | Jednostka wewnętrzna kaskadowo |
| | 10 | H2 | |

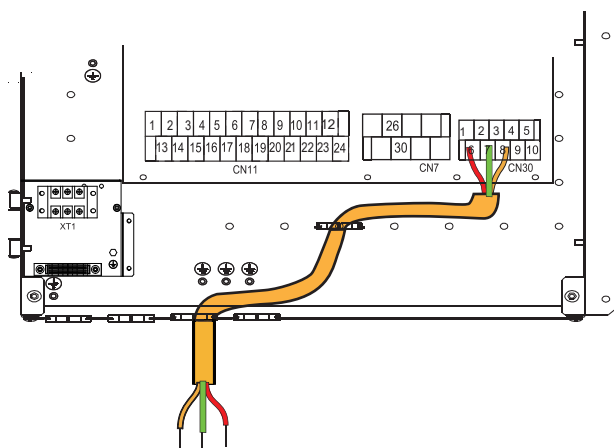
Złącze dostarcza sygnał sterujący do ładunku. Dwa rodzaje złącza sygnału sterującego:

Typ 1: złącze typu suchego, beznapięciowe.

Typ 2: złącze dostarcza sygnał o napięciu 220 V. Jeśli natężenie obciążenia jest mniejsze niż 0,2 A, obciążenie można podłączyć bezpośrednio do złącza.

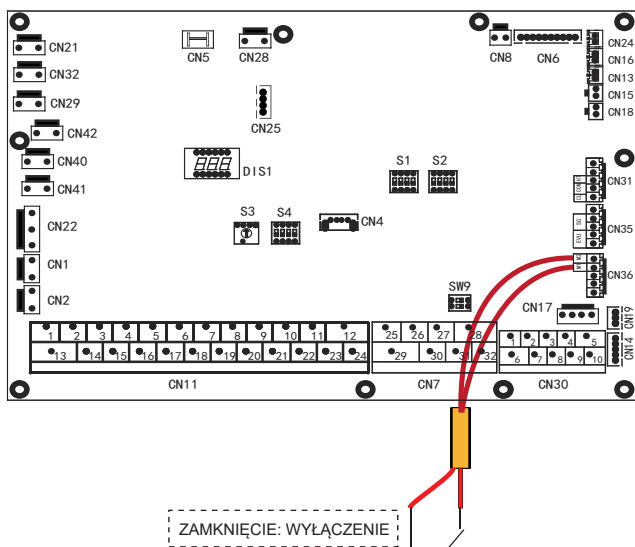
Jeśli natężenie obciążenia jest większe lub równe 0,2 A, obciążenie wymaga podłączenia stycznika AC.

7.6.1 Podłączenie przewodu komunikacji z jednostką zewnętrzną



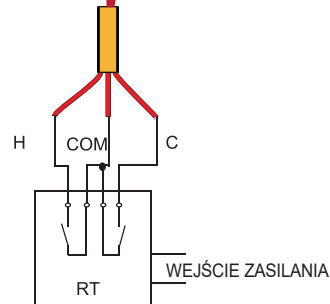
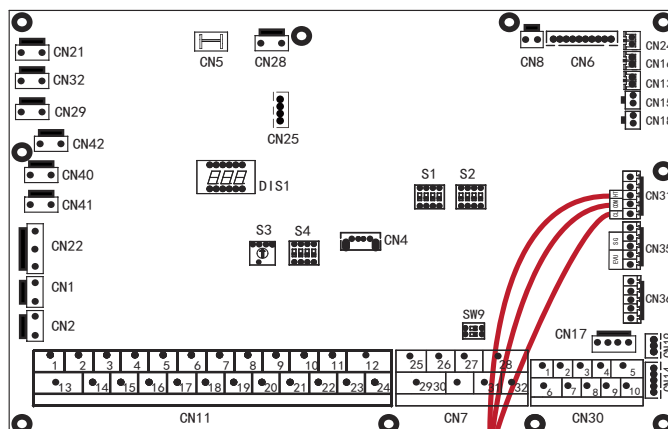
Do jednostki zewnętrznej

7.6.2 Wyłączanie zdalne:



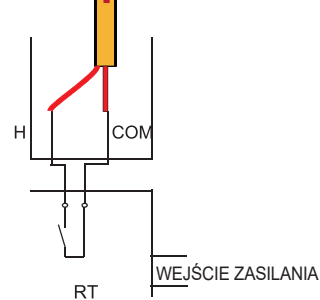
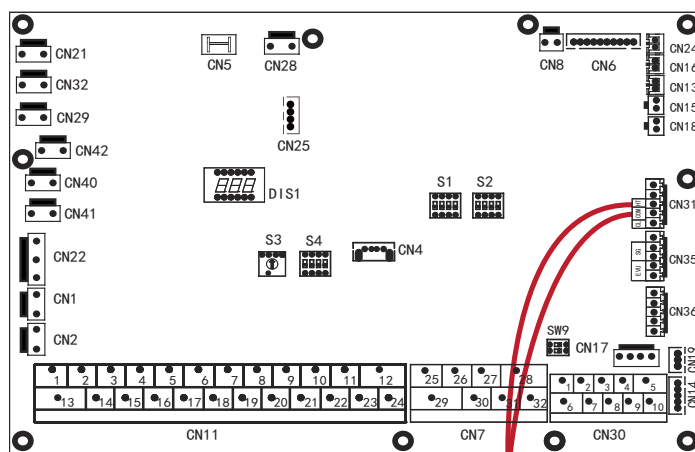
7.6.3 Termostat pokojowy (niskie napięcie):

Istnieją trzy opcje podłączenia kabla termostatu (jak na rysunkach), zależnie od zastosowania.

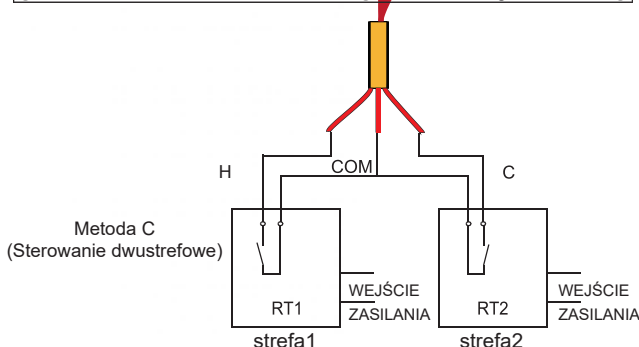
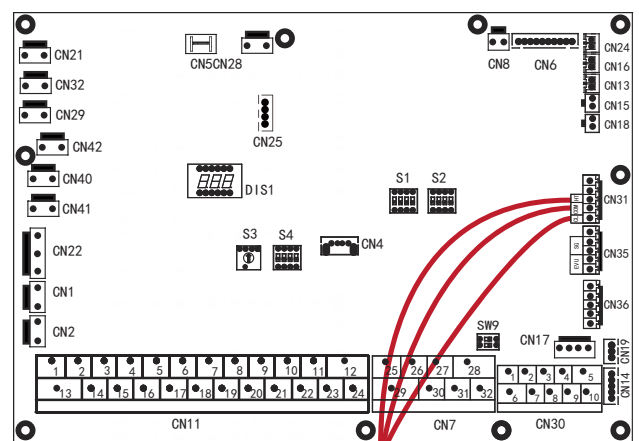


Metoda A
(Sterowanie zgodnie z wybranym trybem)

RT = termostat pokojowy



Metoda B
(Sterowanie jedną strefą)



RT1 = termostat pokojowy nr 1
RT2 = termostat pokojowy nr 2

• Metoda A (Sterowanie zgodnie z wybranym trybem)

RT może kontrolować grzanie i chłodzenie indywidualnie, podobnie jak sterownik klimakonwektorów czterorurowych. Gdy jednostka wewnętrzna ma połączenie z zewnętrznym sterownikiem temperatury, w interfejsie użytkownika, w menu DLA SERWISANTA, pozycja TERMOSTAT POK. ustaw opcję UST. TRYB.:

- A.1 Gdy wykryte napięcie jednostki wyniesie 12 V DC pomiędzy CL a COM, jednostka będzie działać w trybie chłodzenia.
- A.2 Gdy wykryte napięcie jednostki wyniesie 12 V DC pomiędzy HT a COM, jednostka będzie działać w trybie grzania.
- A.3 Gdy wykryte napięcie jednostki wyniesie 0 V DC w przypadku obu stron (CL-COM, HT-COM), jednostka zaprzestanie grzania lub chłodzenia.
- A.4 Gdy wykryte napięcie jednostki wyniesie 12 V DC w przypadku obu stron (CL-COM, HT-COM) jednostka będzie pracować w trybie chłodzenia.

• Metoda B (Sterowanie jedną strefą)

RT — dostarcza sygnał przełączania do jednostki. W interfejsie użytkownika w menu DLA SERWISANTA w pozycji TERMOSTAT POK. ustaw opcję JEDN. STREF.:

- B.1 Gdy wykryte napięcie jednostki wyniesie 12 V DC pomiędzy HT a COM, jednostka włączy się.
- B.2 Gdy wykryte napięcie jednostki wyniesie 0 V DC pomiędzy HT a COM, jednostka wyłączy się.

• Metoda C (Sterowanie dwustrefowe)

Jednostka wewnętrzna jest podłączona do dwóch termostatów pokojowych, a w interfejsie użytkownika w menu DLA SERWISANTA w pozycji TERMOSTAT POK. ustawiono opcję PODW. STREF.:

- C.1 Gdy wykryte napięcie jednostki wyniesie 12 V DC pomiędzy HT a COM, strefa 1 włączy się. Gdy wykryte napięcie jednostki wyniesie 0 V DC pomiędzy HT a COM, strefa 1 wyłączy się.
- C.2 Gdy jednostka wykryje napięcie 12 V DC pomiędzy CL i COM, strefa 2 włączy się w oparciu o krzywą temperatury klimatyzacji. Gdy jednostka wykryje napięcie 0 V pomiędzy CL i COM, strefa 2 wyłączy się.
- C.3 Po wykryciu napięcia 0 V między stykami HT-COM i CL-COM, jednostka wyłączy się.
- C.4 Po wykryciu napięcia 12 V między stykami HT-COM i CL-COM, włączy się zarówno strefa 1, jak i strefa 2.

UWAGA

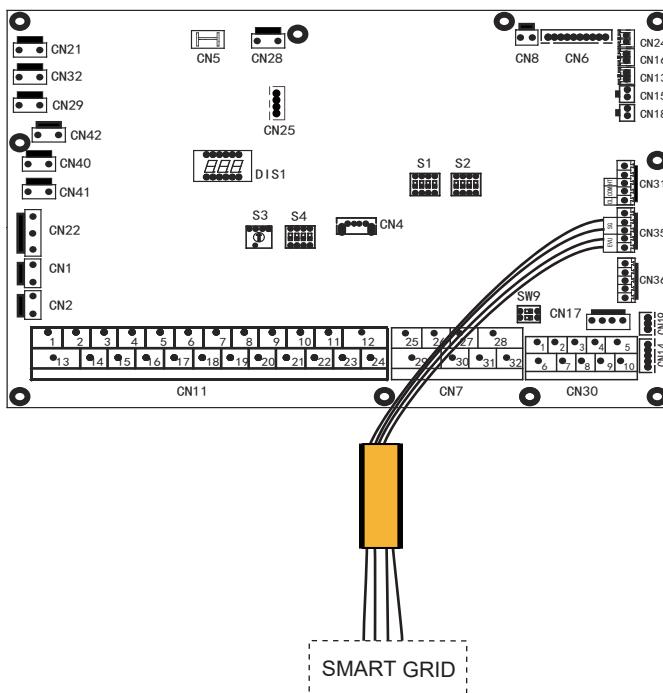
- Sposób podłączenia termostatu musi pokrywać się z ustawieniami w interfejsie użytkownika. Zobacz **TERMOSTAT POKOJOWY**
- Zasilanie urządzenia i termostat pokojowy muszą mieć połączenie z tym samym przewodem neutralnym.
- Gdy w pozycji TERMOSTAT POK. nie zostanie ustawiona opcja NIE, wewnętrzny czujnik temperatury Ta nie może być aktywny.
- Strefa 2 może pracować wyłącznie w trybie grzania. Jeśli w interfejsie użytkownika zostanie włączony tryb chłodzenia, a strefa 1 jest wyłączona, „CL” w strefie 2 zamyka się, a układ nadal jest wyłączony. Podczas montażu należy prawidłowo podłączyć termostaty strefy 1 i strefy 2.

a) Procedura

- Podłącz przewód do odpowiednich zacisków połączeniowych (patrz rysunek).
- Zamocuj przewód do uchwytów kablowych opaskami zaciskowymi, aby zapobiec nadmiernemu napięciu.

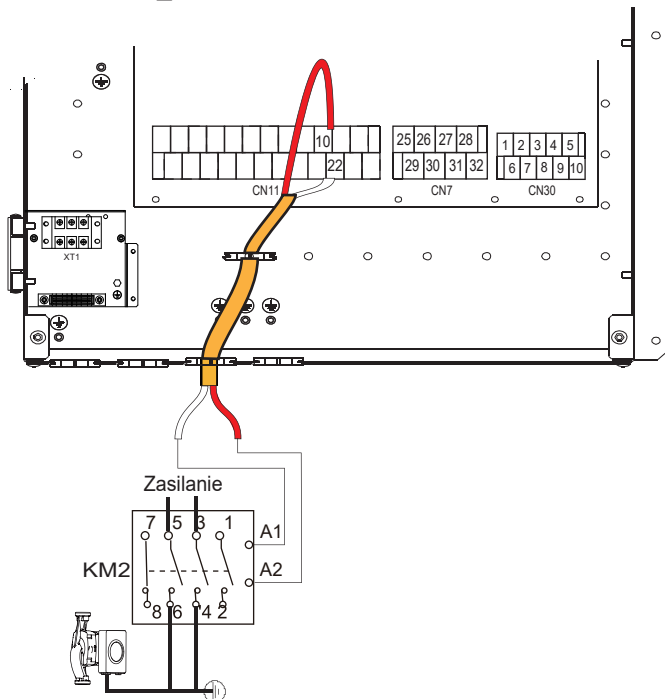
7.6.4 Tryb inteligentnej energetyki (SMART GRID):

Jednostkę wyposażono w funkcję inteligentnego zasilania. Urządzenie ma dwa złącza PCB umożliwiające podłączenie sygnałów SG i EVU (SG odpowiada za zasilanie z sieci energetycznej, a EVU za zasilanie własne):



1. Gdy sygnał EVU jest włączony i sygnał SG jest włączony, tak długo jak dostępny jest tryb CWU, pompa ciepła i grzałka dodatkowa będą działać w trybie CWU jednocześnie i automatycznie. Gdy T5 wzrośnie do 60°C, tryb CWU zostanie wyłączony i sterowanie przełączy się na normalny tryb chłodzenia/grzania.
2. Gdy sygnał EVU jest włączony i sygnał SG jest wyłączony, tak długo jak dostępny jest tryb CWU i jest on włączony, pompa ciepła i grzałka dodatkowa będą działać w trybie CWU jednocześnie i automatycznie. Gdy T5 ≥ Min(T5S+3,60), tryb CWU zostanie wyłączony i sterowanie przełączy się na normalny tryb chłodzenia/grzania (T5S to ustawiona temperatura).
3. Po wyłączeniu sygnału EVU i włączeniu sygnału SG jednostka będzie działać standardowo.
4. Po wyłączeniu sygnału EVU i wyłączeniu sygnału SG jednostka będzie działać w następujący sposób: Jednostka nie będzie pracować w trybie CWU, wbudowana grzałka dodatkowa nie jest dostępna, funkcja dezynfekcji nie jest dostępna. Maksymalny czas pracy chłodzenia/grzania wynosi „CZAS PRACY SG”. Następnie jednostka zostanie wyłączona.

7.6.5 Dla P_o:

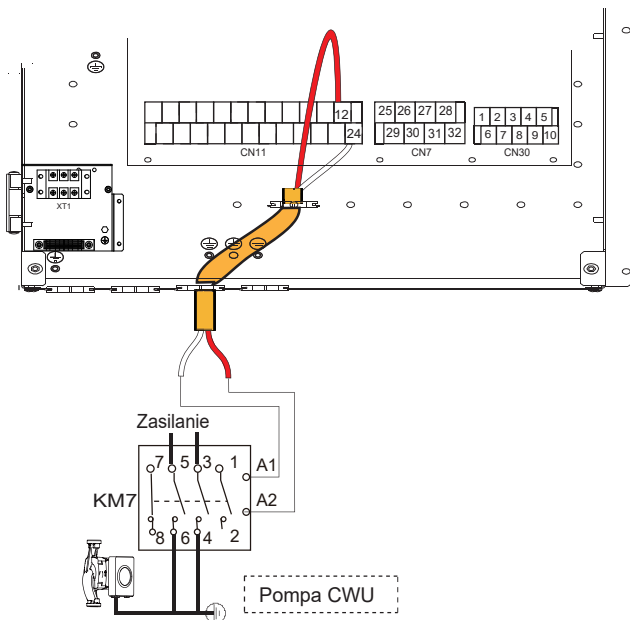


| | |
|---------------------------------------|------------|
| Napięcie | 220-240VAC |
| Maks. natężenie robocze (A) | 0,2 |
| Przekrój przewodów (mm ²) | 0,75 |
| Typ sygnału złącza sterowania | Typ 2 |

a) Procedura

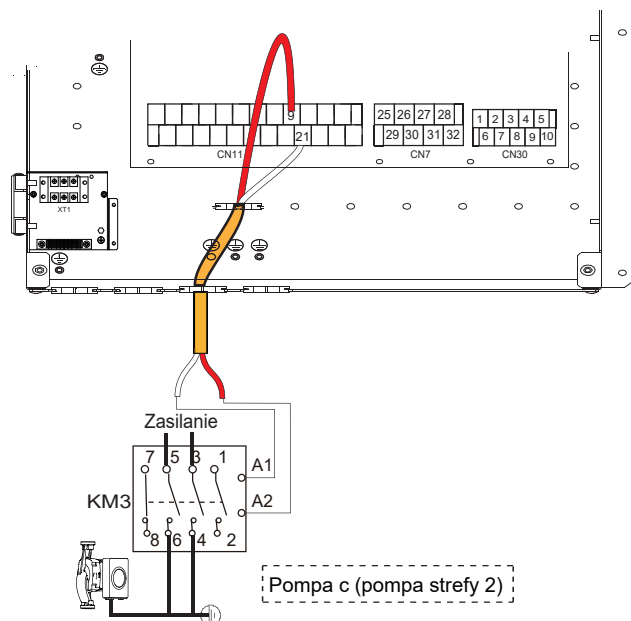
- Podłącz przewód do odpowiednich zacisków połączeniowych (patrz rysunek).
- Zamocuj przewód do uchwytów kablowych opaskami zaciskowymi, aby zapobiec nadmiernym napięciom.

7.6.7 Dla P_d

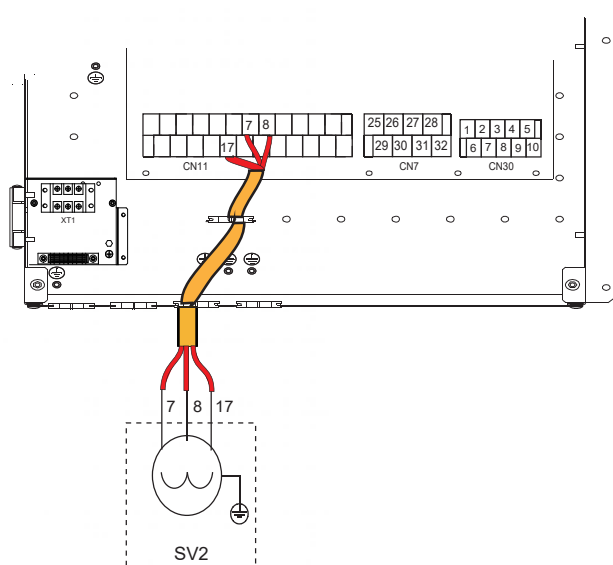


| | |
|---------------------------------------|------------|
| Napięcie | 220-240VAC |
| Maks. natężenie robocze (A) | 0,2 |
| Przekrój przewodów (mm ²) | 0,75 |
| Typ sygnału złącza sterowania | Typ 2 |

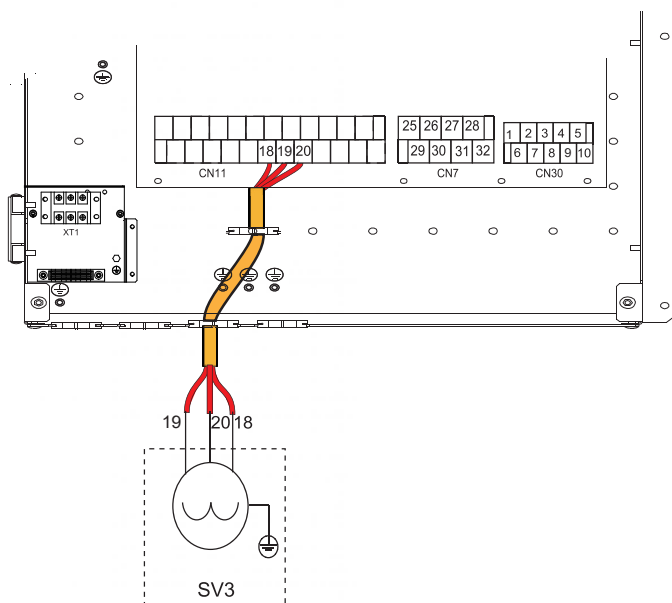
7.6.6 Dla P_c



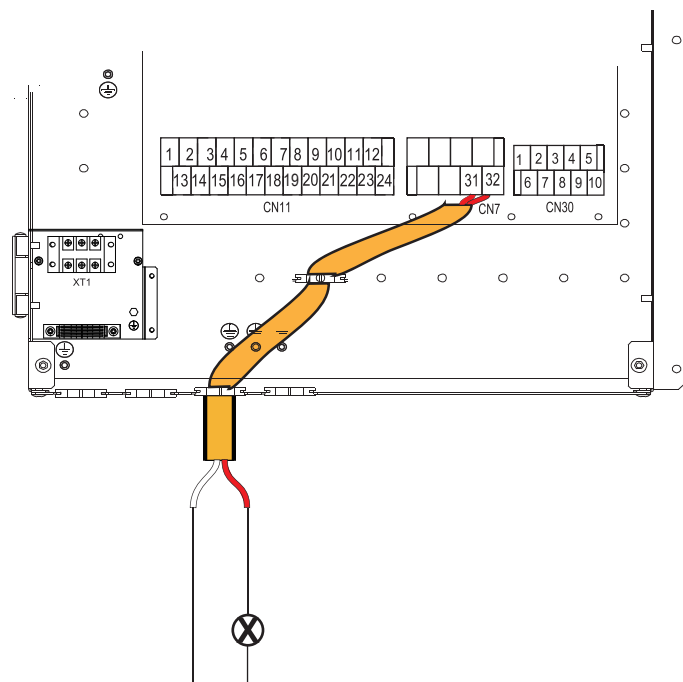
7.6.8 Dla zaworu tródrożnego SV2



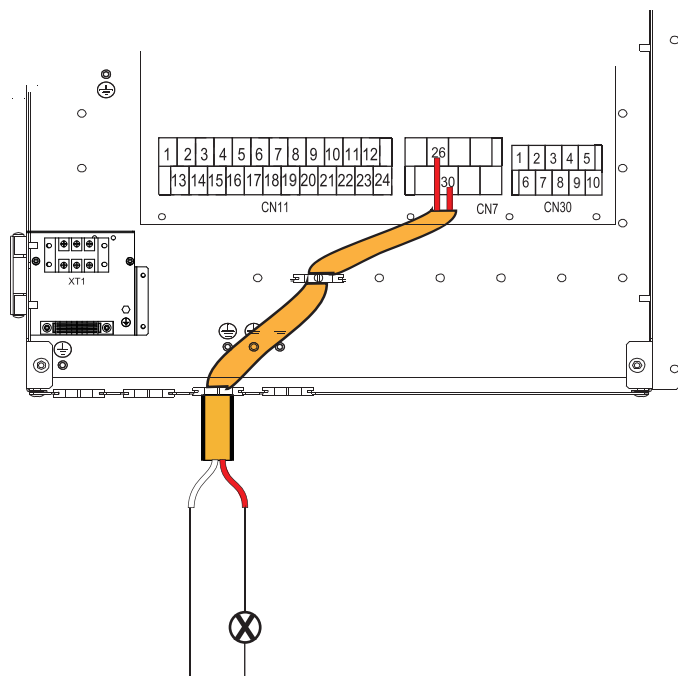
7.6.9 Dla zaworu tródrożnego SV3



7.6.10 Dla wyjścia sygnału odmrażania:



7.6.11 Dla wyjścia sygnału stanu roboczego urządzenia



7.6.12 Dla termostatu pokojowego:

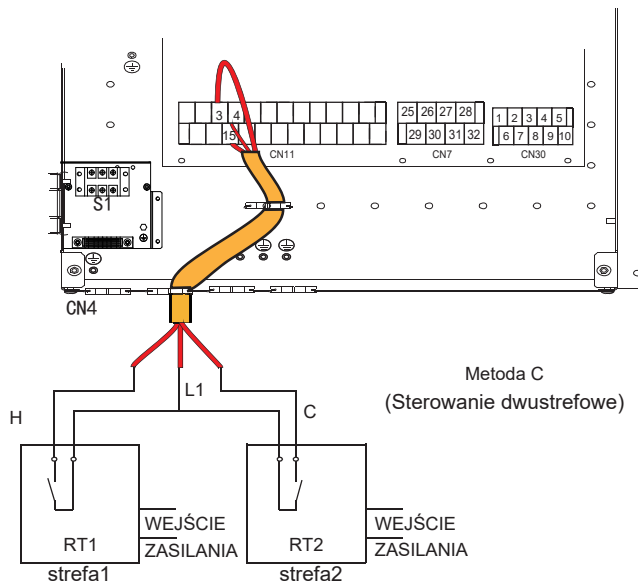
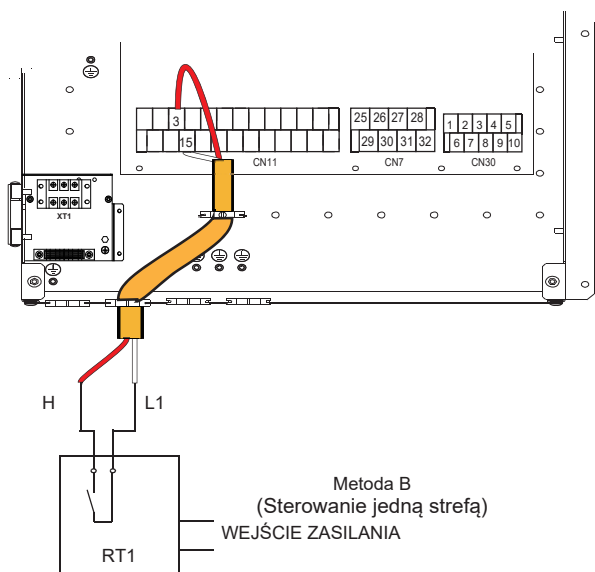
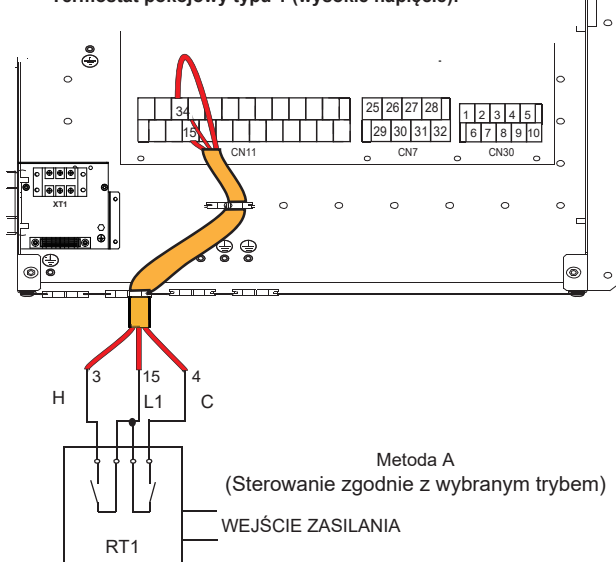
Termostat pokojowy typu 1 (wysokie napięcie): „WEJŚCIE ZASILANIA” dostarcza napięcie robocze do RT, ale nie dostarcza napięcia bezpośrednio do złącza RT. Złącze „15 L1” zapewnia napięcie 220 V do złącza RT. Złącze „15 L1” zapewnia połączenie z głównym złączem L zasilania jednofazowego.

Termostat pokojowy typu 2 (niskie napięcie): „WEJŚCIE ZASILANIA” dostarcza napięcie robocze do RT

UWAGA

Zależnie od typu termostatu dostępne są dwie opcje podłączenia.

Termostat pokojowy typu 1 (wysokie napięcie):



| | |
|---------------------------------------|------------|
| Napięcie | 220-240VAC |
| Maks. natężenie robocze (A) | 0,2 |
| Przekrój przewodów (mm ²) | 0,75 |

Istnieją trzy opcje podłączenia kabla termostatu (jak na powyższym rysunku), zależnie od zastosowania.

• Metoda A (Sterowanie zgodnie z wybranym trybem)

RT może kontrolować grzanie i chłodzenie indywidualnie, podobnie jak kontroler JCW z 4 rurami. Gdy jednostka wewnętrzna ma połączenie z zewnętrznym sterownikiem temperatury, w interfejsie użytkownika w DLA SERWISANTA w pozycji TERMOSTAT POK. ustaw opcję UST. TRYB.:

A.1 Gdy wykryte napięcie jednostki wyniesie 230 V AC pomiędzy C a L1, jednostka będzie działać w trybie chłodzenia.

A.2 Gdy wykryte napięcie jednostki wyniesie 230 V AC pomiędzy H a L1, jednostka będzie działać w trybie grzania.

A.3 Gdy wykryte napięcie jednostki wyniesie 0 V AC w przypadku obu stron (C-L1, H-L1), jednostka zaprzestanie grzania lub chłodzenia przestrzeni.

A.4 Gdy wykryte napięcie jednostki wyniesie 230 V AC w przypadku obu stron (C-L1, H-L1), jednostka będzie pracować w trybie chłodzenia.

• Metoda B (Sterowanie jedną strefą)

RT — dostarcza sygnał przełączania do jednostki. W interfejsie użytkownika, w menu DLA SERWISANTA, w pozycji TERMOSTAT POK. ustaw opcję JEDN. STREF.:

B.1 Gdy wykryte napięcie jednostki wyniesie 230 V AC pomiędzy H a L1, jednostka włączy się.

B.2 Gdy wykryte napięcie jednostki wyniesie 0 V AC pomiędzy H a L1, jednostka wyłączy się.

• Metoda C (Sterowanie dwustrefowe)

Jednostka wewnętrzna jest podłączona do dwóch termostatów pokojowych, a w interfejsie użytkownika w menu DLA SERWISANTA w pozycji TERMOSTAT POK. ustawiono opcję PODW. STREF.:

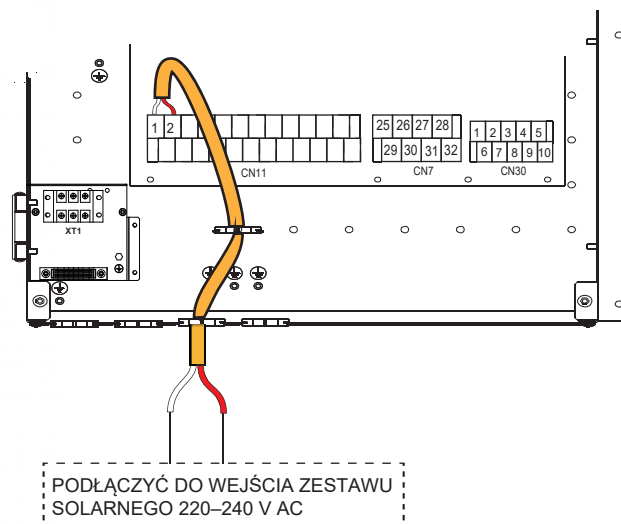
C.1 Gdy jednostka wykryje napięcie 230 V AC pomiędzy H a L1, strefa 1 zostanie włączona. Gdy jednostka wykryje napięcie 0 V AC pomiędzy H a L1, strefa 1 zostanie wyłączona.

C.2 Gdy jednostka wykryje napięcie 230 V AC pomiędzy C i L1, strefa 2 włączy się w oparciu o krzywą temperatury klimatyzacji. Gdy jednostka wykryje napięcie 0 V pomiędzy C i L1, strefa 2 wyłączy się.

C.3 Po wykryciu napięcia 0 V AC między H-L1 i C-L1, jednostka wyłączy się.

C.4 W przypadku wykrycia napięcia 230 V AC między H-L1 i C-L1, włączona zostanie strefa 1 i strefa 2.

7.6.13 Dla sygnału wejściowego energii słonecznej



| | |
|---------------------------------------|------------|
| Napięcie | 220-240VAC |
| Maks. natężenie robocze (A) | 0,2 |
| Przekrój przewodów (mm ²) | 0,75 |

8 ROZRUCH I KONFIGURACJA

Jednostkę musi skonfigurować monter w sposób dostosowany do środowiska montażu (klimat na zewnątrz, zainstalowane opcje itp.) oraz doświadczenia użytkownika.

⚠ PRZESTROGA

Monter musi kolejno przeczytać wszystkie informacje zawarte w rozdziale. Układ należy skonfigurować w oparciu o konkretny przypadek.

8.1 Rozruch wstępny przy niskiej temperaturze otoczenia na zewnątrz

Podczas rozruchu wstępnego oraz przy niskiej temperaturze wody ważne jest stopniowe ogrzewanie wody. W przeciwnym wypadku może dojść do pęknięcia podłogi w wyniku gwałtownej zmiany temperatury. Aby uzyskać więcej szczegółów, skontaktuj się z firmą odpowiedzialną za wylewkę.

Aby proces przebiegał bez ryzyka, najniższą ustawioną temperaturę przepływu wody można zmniejszyć do wartości od 25°C do 35°C, regulując pozycje w menu DLA SERWISANTA.

8.2 Czynności kontrolne przed uruchomieniem

Czynności kontrolne przed rozruchem wstępnym

⚠ NIEBEZPIECZEŃSTWO

Przed przystąpieniem do wykonywania połączeń należy odciąć zasilanie.

Po zamontowaniu jednostki, ale przed włączeniem wyłącznika automatycznego, sprawdź poniższe pozycje:

- Podłączanie przewodów na miejscu montażu: Należy upewnić się, że przewody elektryczne podłączane na miejscu montażu pomiędzy lokalnym panelem zasilania, jednostką i zaworami (jeśli dotyczy), między jednostką i termostatem pokojowym (jeśli dotyczy), jednostką i zasobnikiem ciepłej wody użytkowej oraz jednostką i grzałką dodatkową przygotowano zgodnie z instrukcjami zamieszczonymi w rozdziale 7 „PRZEWODY ELEKTRYCZNE W MIEJSCU MONTAŻU” oraz obowiązującymi przepisami.
- Bezpieczniki, wyłączniki automatyczne i inne zabezpieczenia: sprawdź, czy bezpieczniki lub lokalnie zamontowane urządzenia zabezpieczające spełniają wymogi w zakresie wielkości i typów wyszczególnione w rozdziale 7.3 „Wymagania dotyczące urządzeń zabezpieczających”. Upewnij się, że w instalacji elektrycznej nie ma obejść bezpieczników ani wyłączników automatycznych.
- Wyłącznik automatyczny dodatkowej grzałki elektrycznej: pamiętaj o włączeniu wyłącznika automatycznego grzałki dodatkowej w skrzynce rozdzielczej (zależnie od typu grzałki dodatkowej). Zapoznaj się ze schematem połączeń.
- Wyłącznik automatyczny grzałki wspomagającej: nie zapomnij włączyć wyłącznika automatycznego grzałki wspomagającej (ma zastosowanie wyłącznie w przypadku jednostek z zainstalowanym opcjonalnym zbiornikiem ciepłej wody użytkowej).
- Przewody uziemienia: upewnij się, że przewody uziemienia zostały prawidłowo podłączone, a złącza uziemienia zostały dokręcone.
- Przewody wewnętrzne wzrokowo sprawdź skrzynkę rozdzielczą pod kątem luźnych połączeń lub uszkodzonych elementów elektrycznych.
- Montaż: upewnij się, że jednostka została prawidłowo zamontowana, aby wyeliminować nietypowe dźwięki i drgania podczas rozruchu jednostki.
- Uszkodzone urządzenie: skontroluj wnętrze jednostki pod kątem uszkodzonych elementów i wgniecionych rur.
- Wyciek czynnika chłodniczego: skontroluj wnętrze jednostki pod kątem wycieku czynnika chłodniczego. Jeśli doszło do wycieku czynnika chłodniczego, skontaktuj się z lokalnym dystrybutorem.
- Napięcie zasilania: skontroluj napięcie zasilania na lokalnym panelu zasilania. Napięcie musi odpowiadać napięciu na etykiecie identyfikacyjnej jednostki.
- Zawór odpowietrzający: Upewnij się, że zawór odpowietrzający jest otwarty (przynajmniej 2 pełne obroty).
- Zawory odcinające Upewnij się, że zawory odcinające są całkowicie otwarte.

8.3 Konfiguracja na miejscu montażu

Jednostkę skonfiguruj w sposób dostosowany do środowiska montażu (klimat na zewnątrz, zainstalowane opcje itp.) oraz potrzeb użytkownika. Dostępne jest wiele konfiguracji parametrów. Ustawienia można wyświetlić i zaprogramować w interfejsie użytkownika w sekcji „DLA SERWISANTA”.

Zasilanie jednostki

Podczas włączania jednostki podczas inicjacji interfejsu użytkownika wyświetlona zostanie fraza „1%~99%”. Podczas procesu interfejsu użytkownika nie będzie działał.

Procedura

Aby zmienić przynajmniej jedno ustawienie w terenie, wykonaj poniższe czynności.

💡 UWAGA

Wysokości temperatur wyświetlane na sterowniku przewodowym (w interfejsie użytkownika) są wyrażone w °C.



| Klawisze | Funkcje |
|----------|---|
| | • Pozwala przejść do struktury menu (na stronie głównej) |
| | • Pozwala nawigować kursorem po ekranie • Nawigacja po menu • Pozwala dostosować ustawienia |
| | • Włącza/wyłącza ogrzewanie/chłodzenie lub tryb CWU • Włącza/wyłącza funkcje w strukturze menu • Powrót do menu nadrzędnego |
| | • Przyciśnięcie i przytrzymanie odblokowuje/zablokuje sterownik |
| | • Odblokowuje/blokowuje niektóre funkcje, takie jak „Regulacja temperatury CWU”. |
| | • Przejdź do następnego kroku podczas programowania harmonogramu w strukturze menu i potwierdź wybór, aby przejść do podmenu w strukturze menu. |

8.4 Informacje dotyczące menu Dla Serwisanta

Menu „DLA SERWISANTA” pozwala monterowi ustawić parametry.

- Konfiguracja opcji wyposażenia.
- Konfiguracja parametrów.

Nawigacja do menu DLA SERWISANTA

Wybierz kolejno MENU > DLA SERWISANTA. Przyciśnij OK:

| | |
|--------------------------|-----------|
| DLA SERWISANTA | |
| Proszę wprowadzić hasło: | |
| 0 0 0 | |
| OK ZATWIERDŹ | REGULACJA |

Przyciskami ◀ ▶ nawiguj, a następnie przyciskami ▼ ▲ dostosowuj wartości numeryczne. Przyciśnij OK. Hasłem jest fraza 234. Po wprowadzeniu hasła wyświetlone zostaną poniższe strony:

| | |
|---------------------------|-----------|
| DLA SERWISANTA | 1/3 |
| 1. KONF. TRYBU CWU | |
| 2. KONF. TRYBU CHŁODZENIA | |
| 3. KONF. TRYBU GRZANIA | |
| 4. KONF. TRYBU AUTO | |
| 5. KONF. TYPU TEMP. | |
| 6. TERMOSTAT POKOJOWY | |
| OK ZATWIERDŹ | REGULACJA |

| | |
|--------------------------------|-----------|
| DLA SERWISANTA | 2/3 |
| 7. INNE ŹRÓDŁA CIEPŁA | |
| 8. KONF. WYJAZDU NA WAKACJE | |
| 9. KONF. ROZMOWY Z SERWISANTEM | |
| 10. PRZYWR. UST. FABR. | |
| 11. BIEG TESTOWY | |
| 12. FUNKCJA SPECJALNA | |
| OK ZATWIERDŹ | REGULACJA |

| | |
|--|-----------|
| DLA SERWISANTA | 3/3 |
| 13. AUT. RESTART | |
| 14. OGR. MOCY WEJ. | |
| 15. DEFINIOWANIE WEJŚCIA | |
| 16. CASCADE SET (UST. KASKADOWE) | |
| 17. HMI ADDRESS SET (KONF. ADRESU HMI) | |
| OK ZATWIERDŹ | REGULACJA |

Przyciskami ▼ ▲ wybierz pozycję i klawiszem „OK” przejdź do podmenu.

8.4.1 KONF. TRYBU CWU

CWU = ciepła woda użytkowa

Wybierz kolejno MENU > DLA SERWISANTA > 1. KONF. TRYBU CWU. Przyciśnij OK. Wyświetlone zostaną poniższe strony:

| | |
|-----------------------------|-----|
| 1 KONF. TRYBU CWU | 1/5 |
| 1.1. TRYB CWU | Tak |
| 1.2. DEZYNFEKCJA | Tak |
| 1.3. PRIORYTET CWU | Tak |
| 1.4. POMPA CWU | Tak |
| 1.5. CZAS UST. PRIORYT. CWU | NIE |
| REGULACJA | |

| | |
|----------------------|--------|
| 1 KONF. TRYBU CWU | 2/5 |
| 1.6. dT5_ON | 5 °C |
| 1.7. dT1S5 | 10 °C |
| 1.8. T4DHWMAX | 43 °C |
| 1.9. T4DHWMIN | -10 °C |
| 1.10. t_INTERVAL_DHW | 5 MIN |
| REGULACJA | |

| | |
|----------------------|--------|
| 1 KONF. TRYBU CWU | 3/5 |
| 1.11. dT5_TBH_OFF | 5 °C |
| 1.12. T4_TBH_ON | 5 °C |
| 1.13. t_TBH_DELAY | 30 MIN |
| 1.14. T5S_DI | 65 °C |
| 1.15. t_DI HIGHTEMP. | 15MIN |
| REGULACJA | |

| | |
|----------------------------|---------|
| 1 KONF. TRYBU CWU | 4/5 |
| 1.16. t_DI_MAX | 210 MIN |
| 1.17. t_DHWHP_RESTRICT | 30 MIN |
| 1.18. t_DHWHP_MAX | 120 MIN |
| 1.19. CZAS PRACY POMPY CWU | Tak |
| 1.20. CZAS PRACY POMPY | 5 MIN |
| REGULACJA | |

| | |
|----------------------------|-----|
| 1 KONF. TRYBU CWU | 5/5 |
| 1.21. BIEG DEZI. POMPY CWU | NIE |
| | |
| | |
| | |
| REGULACJA | |

8.4.2 KONF. TRYB CHŁODZENIA

Wybierz kolejno MENU > DLA SERWISANTA > 2. KONF. TRYB CHŁODZENIA. Przyciśnij OK.

Wyświetlone zostaną poniższe strony:

| | |
|-----------------------------|--------|
| 2 KONF. TRYB CHŁODZENIA 1/3 | |
| 2.1. TRYB CHŁODZENIA | Tak |
| 2.2 t T4 FRESH_C | 2,0HRS |
| 2.3 T4CMAX | 43°C |
| 2.4 T4CMIN | 20°C |
| 2.5 dT1SC | 5°C |
| REGULACJA | |

| | |
|-----------------------------|------|
| 2 KONF. TRYB CHŁODZENIA 2/3 | |
| 2.6 dTSC | 2°C |
| 2.7 t INTERVAL_C | 5MIN |
| 2.8 T1SetC1 | 10°C |
| 2.9 T1SetC2 | 16°C |
| 2.10 T4C1 | 35°C |
| REGULACJA | |

| | |
|-----------------------------|------|
| 2 KONF. TRYB CHŁODZENIA 3/3 | |
| 2.11 T4C2 | 25°C |
| 2.12 EMISJA CHŁ. STREFY1 | JCW |
| 2.13 EMISJA CHŁ. STREFY2 | GPO |
| REGULACJA | |

8.4.3 KONF. TRYB GRZANIA

Wybierz kolejno MENU > MENU SERWISANTA > 3. KONF. TRYB GRZANIA. Przyciśnij OK. Wyświetlone zostaną poniższe strony:

| | |
|--------------------------|--------|
| 3 KONF. TRYB GRZANIA 1/3 | |
| 3.1. TRYB GRZANIA | Tak |
| 3.2 t T4 FRESH_H | 2,0HRS |
| 3.3 T4HMAX | 16°C |
| 3.4 T4HMIN | -15°C |
| 3.5 dT1SH | 5°C |
| REGULACJA | |

| | |
|--------------------------|------|
| 3 KONF. TRYB GRZANIA 2/3 | |
| 3.6 dTSH | 2°C |
| 3.7 t INTERVAL_H | 5MIN |
| 3.8 T1SetH1 | 35°C |
| 3.9 T1SetH2 | 28°C |
| 3.10 T4H1 | -5°C |
| REGULACJA | |

| | |
|--------------------------|------|
| 3 KONF. TRYB GRZANIA 3/3 | |
| 3.11 T4H2 | 7°C |
| 3.12 EMISJA GRZ. STREFY1 | PROM |
| 3.13 EMISJA GRZ. STREFY2 | GPO |
| 3.14 t DELAY_PUMP | 2MIN |
| REGULACJA | |

8.4.4 KONF. TRYBU AUTO

Wybierz kolejno MENU > DLA SERWISANTA > 4. KONF. TRYBU AUTO. Przyciśnij OK, a wyświetlona zostanie poniższa strona:

| | |
|--------------------|------|
| 4 KONF. TRYBU AUTO | |
| 4.1 T4AUTOCMIN | 25°C |
| 4.2 T4AUTOHMAX | 17°C |
| REGULACJA | |

8.4.5 KONF. TYPU TEMP.

Informacje na temat pozycji KONF. TYPU TEMP.

KONF. TYPU TEMP. pozwala wybrać, czy do kontroli WŁ./WYŁ. pompy ciepła służy temperatura przepływu wody czy temperatura pomieszczenia.

Po włączeniu funkcji TEMP. POMIESZCZENIA docelowa temperatura przepływu wody zostanie obliczona na podstawie krzywych pogodowych.

Przejdź do menu KONF. TYPU TEMP.

Wybierz kolejno opcje MENU > DLA SERWISANTA > 5. KONF. TYPU TEMP. Przyciśnij OK. Wyświetlona zostanie poniższa strona:

| | |
|---------------------------|-----|
| 5 KONF. TYPU TEMP. | |
| 5.1 TEMP. PRZEPEŁYWU WODY | Tak |
| 5.2 TEMP. POMIESZCZENIA | NIE |
| 5.3 PODW. STREF. | NIE |
| REGULACJA | |

Jeśli w pozycji TEMP. PRZEPEŁYWU WODY. ustawisz opcję TAK lub jedynie w pozycji TEMP. POMIESZCZENIA ustawisz opcję TAK, wyświetlone zostaną poniższe strony.

| | | |
|------------|-------|-------|
| 01-01-2018 | 23:59 | ↑13° |
| ☁ | ON | ☁ |
| Δ 35 °C | ☀ | 38 °C |

tylko TEMP. PRZEPEŁYWU WODY. Tak

| | | |
|------------|-------|------|
| 01-01-2018 | 23:59 | ↑13° |
| ☁ | ON | ☁ |
| 23.5 °C | ☀ | 38 |

tylko TEMP. POMIESZCZENIA. Tak

Jeśli w pozycji TEMP. PRZEPEŁYWU WODY. i TEMP. POMIESZCZENIA ustawisz opcję TAK, a w pozycji PODW. STREF. ustawisz opcję NIE lub TAK, wyświetlone zostaną poniższe strony.

| | | | | | |
|------------|-------|-------|----------------|-------|------|
| 01-01-2018 | 23:59 | ↑13° | 01-01-2018 | 23:59 | ↑13° |
| ☁ | ON | ☁ | ☁ ₂ | ON | |
| Δ 35 °C | ☀ | 38 °C | 23.5 °C | ☀ | |

Strona główna (strefa 1)

Dodatkowe strona (strefa 2)
(Działa funkcja podw. stref.)

W tym przypadku wartość ustawienia strefy 1 wynosi T1S, a wartość ustawienia strefy 2 wynosi T1S2 (odpowiednia wartość T1S2 jest obliczana na bazie krzywych pogodowych).

Jeśli w pozycji PODW. STREF. ustawisz opcję TAK, w pozycji TEMP. POMIESZCZENIA ustawisz opcję NIE, a w pozycji TEMP. PRZEPEŁYWU WODY ustawisz opcję TAK lub NIE, wyświetlone zostaną poniższe strony.

| | | | | | |
|------------|-------|-------|----------------|-------|------|
| 01-01-2018 | 23:59 | ↑13° | 01-01-2018 | 23:59 | ↑13° |
| ☁ | ON | ☁ | ☁ ₂ | ON | |
| Δ 35 °C | ☀ | 38 °C | Δ 35 °C | ☀ | |

Strona główna (strefa 1)

Dodatkowe strona (strefa 2)

W tym przypadku wartość ustawienia strefy 1 wynosi T1S, a wartość ustawienia strefy 2 wynosi T1S2.

Jeśli w pozycjach PODW. STREF. i TEMP. POMIESZCZENIA ustawisz pozycję TAK, a w pozycji TEMP. PRZEPLYWU WODY ustawisz pozycję TAK lub NIE, wyświetlona zostanie poniższa strona.

| | | | |
|-----------------------|----|-----------------------|----|
| 01-01-2018 23:59 13° | | 01-01-2018 23:59 13° | |
| 23 °C | ON | 2 38 °C | ON |

Strona główna (strefa 1)

Dodatkowe strona (strefa 2)
(Działa funkcja podw. stref.)

W tym przypadku wartość ustawienia strefy 1 wynosi T1S, a wartość ustawienia strefy 2 wynosi T1S2 (odpowiednia wartość T1S2 jest obliczana na bazie krzywych związanych z klimatyzacją).

8.4.6 TERMOSTAT POKOJOWY

Informacje o funkcji TERMOSTAT POKOJOWY

Funkcja TERMOSTAT POKOJOWY jest dostępna do konfiguracji w obecności termostatu pokojowego.

Konfiguracja pozycji TERMOSTAT POKOJOWY

Wybierz kolejno MENU > DLA SERWISANTA > 6. TERMOSTAT POKOJOWY. Przyciśnij OK. Wyświetlona zostanie poniższa strona:

| | |
|----------------------|-----|
| 6 TERMOSTAT POKOJOWY | |
| 6.1 TERMOSTAT POK. | NIE |
| REGULACJA | |

UWAGA

TERMOSTAT POK. = NIE, brak termostatu pokojowego.

TERMOSTAT POK. = UST. TRYB., okablowanie termostatu pokojowego metodą A.

TERMOSTAT POK. = JEDN.STREF., okablowanie termostatu pokojowego metodą B.

TERMOSTAT POK. = PODW. STREF, okablowanie termostatu pokojowego metodą C (patrz 7.6 „Podłączanie pozostałych elementów/Dla termostatu pokojowego“)

8.4.7 INNE ŹRÓDŁA CIEPŁA

Funkcja INNE ŹRÓDŁA CIEPŁA służy do konfiguracji parametrów grzałki dodatkowej i dodatkowych źródeł ciepła.

Wybierz MENU > DLA SERWISANTA > 7. INNE ŹRÓDŁA CIEPŁA i przyciśnij OK. Wyświetlona zostanie poniższa strona:

| | |
|----------------------|-------|
| 7 INNE ŹRÓDŁA CIEPŁA | 1/2 |
| 7.1 dT1_IBH_ON | 5°C |
| 7.2 t_IBH_DELAY | 30MIN |
| 7.3 T4_IBH_ON | -5°C |
| 7.4 dT1_AHS_ON | 5°C |
| 7.5 t_AHS_DELAY | 30MIN |
| REGULACJA | |

| | |
|----------------------|------------|
| 7 INNE ŹRÓDŁA CIEPŁA | 2/2 |
| 7.6 T4_AHS_ON | 5°C |
| 7.7 IBH LOCATE | PĘTLA RURY |
| 7.8 P_IBH1 | 0,0kW |
| 7.9 P_IBH2 | 0,0kW |
| 7.10 P_TBH | 2,0kW |
| REGULACJA | |

8.4.8 KONF. WYJAZDU NA WAKACJE

Funkcja KONF. WYJAZDU NA WAKACJE pozwala skonfigurować temperaturę wyjściową wody tak, aby zapobiec zamarzaniu podczas wyjazdu na wakacje.

Wybierz MENU > DLA SERWISANTA > 8. KONF. WYJAZDU NA WAKACJE. Przyciśnij OK. Wyświetlona zostanie poniższa strona:

| | |
|----------------------------|------|
| 8 KONF. WYJAZDU NA WAKACJE | |
| 8.1 T1S_H.A. H | 20°C |
| 8.2 T5S_H.A._DHW | 20°C |
| REGULACJA | |

8.4.9 KONF. FUNKCJI ROZMOWA Z SERWISANTEM

Monterzy mogą skonfigurować numer telefonu lokalnego dystrybutora w menu KONF. FUNKCJI ROZMOWA Z SERWISANTEM. Jeśli jednostka nie działa prawidłowo, zadzwoń na podany numer i poproś o pomoc.

Wybierz kolejno MENU > DLA SERWISANTA > ROZMOWA Z SERWISANTEM. Przyciśnij OK. Wyświetlona zostanie poniższa strona:

| | |
|--|--|
| 9 KONFIGURACJA FUNKCJI ROZMOWA Z SERWISANTEM | |
| NR TEL. ***** | |
| NR TEL. KOM. ***** | |
| OK POTWIERD REGULACJA | |

Przyciskami ▼ ▲ przewijaj pozycje i ustaw numer telefonu. Numer telefonu może zawierać maksymalnie 12 cyfr. Jeśli numer telefonu jest krótszy niż 12 cyfr, wprowadź znak ■ jak na przykładzie poniżej.

| |
|-------------------------|
| 9 ROZMOWA Z SERWISANTEM |
| NR TEL. ***** |
| NR TEL. KOM. ***** |
| |
| |
| OK POTWIERDZ REGULACJA |

Numer wyświetlony w interfejsie użytkownika jest numerem telefonu do lokalnego dystrybutora.

8.4.10 PRZYWR. UST. FABR.

Funkcja PRZYWRACANIE UST. FABRYCZNYCH służy do przywracania wszystkich parametrów w interfejsie użytkownika do stanu domyślnego.

Wybierz kolejno MENU > DLA SERWISANTA > 10. PRZYWR. UST. FABR. Przyciśnij OK. Wyświetlona zostanie poniższa strona:

| |
|--|
| 10 PRZYWR. UST. FABR. |
| Przywrócone zostaną wszystkie ustawienia fabryczne. Czy chcesz przywrócić ustawienia fabryczne? |
| NIE Tak |
| OK POTWIERDZ |

Przyciskami ◀ ▶ wybierz pozycję TAK i przyciśnij OK. Wyświetlona zostanie poniższa strona:

| |
|-----------------------|
| 10 PRZYWR. UST. FABR. |
| Proszę czekać... |
| 5% |

Po kilku sekundach wszystkie parametry ustawione w interfejsie użytkownika zostaną przywrócone do stanu fabrycznego.

8.4.11 BIEG TESTOWY

Funkcja BIEG TESTOWY służy do sprawdzania prawidłowej współpracy zaworów, odpowietrzania, pracy pompy obiegowej, chłodzenia, grzania i ogrzewania wody użytkowej.

Wybierz kolejno MENU > DLA SERWISANTA > 11. BIEG TESTOWY

Przyciśnij OK. Wyświetlona zostanie poniższa strona:

| |
|--|
| 11 BIEG TESTOWY |
| Aktywować ustawienia i wykonać „BIEG TESTOWY”? |
| NIE Tak |
| OK POTWIERDZ |

Jeśli wybierzesz opcję TAK, wyświetlone zostaną poniższe strony:

| |
|-----------------------------|
| 11 BIEG TESTOWY |
| 11.1 KONTROLA PUNKTU |
| 11.2 OCZYSZCZANIE POWIETRZA |
| 11.3 POMPA OBIEGU DZIAŁA |
| 11.4 TRYB CHŁODZENIA DZIAŁA |
| 11.5 TRYB GRZANIA DZIAŁA |
| OK ZATWIERDŹ |

| |
|----------------------|
| 11 BIEG TESTOWY |
| 11.6 TRYB CWU DZIAŁA |
| |
| |
| |
| OK ZATWIERDŹ |

Jeśli wybierzesz opcję KONTROLA PUNKTU, wyświetlone zostaną poniższe strony:

| | |
|-------------------|------|
| 11 BIEG TESTOWY | 1/2 |
| ZAW. TRÓJDROŻNY 1 | WYŁ. |
| ZAW. TRÓJDROŻNY 2 | WYŁ. |
| POMPA I | WYŁ. |
| POMPA O | WYŁ. |
| POMPA C | WYŁ. |
| WŁ./WYŁ. WŁ./WYŁ. | ↕ |

| | |
|------------------------------|------|
| 11 BIEG TESTOWY | 2/2 |
| POMPA SOLAR | WYŁ. |
| POMPA CWU | WYŁ. |
| WEWNĘTRZNA GRZAŁKA DODATKOWA | WYŁ. |
| GRZAŁKA ZBIORNIKA | WYŁ. |
| ZAW. TRÓJDROŻNY 3 | WYŁ. |
| WŁ./WYŁ. WŁ./WYŁ. | ↕ |

Przyciskami ▼ ▲ wybierz komponenty, które chcesz sprawdzić i przyciśnij ON/OFF. Na przykład po wyborze trójdrożnego zaworu i przyciśnięciu ON/OFF, jeśli zawór trójdrożny jest otwarty/zamknięty, praca zaworu trójdrożnego będzie przebiegała normalnie, również i innych komponentów.

PRZESTROGA

Przed kontrolą punktu upewnij się, że zbiornik i układ wody są napełnione wodą i odpowietrzone. W przeciwnym wypadku może dojść do przepalenia pompy lub grzałki dodatkowej.

Jeśli wybierzesz opcję OCZYSZCZANIE POWIETRZA (odpowietrzania układu) i przyciśniesz klawisz „OK” wyświetlona zostanie poniższa strona:

| |
|--|
| 11 BIEG TESTOWY |
| Bieg testowy wł. Oczyszczanie powietrza wł. |
| OK POTWIERDZ |

W trybie odpowietrzania układu, SV1 zostanie otwarty, SV2 zostanie zamknięty. 60 sek. później pompa jednostki (POMPA I) będzie działać przez 10 min, podczas których nie będzie działał przełącznik przepływu. Gdy pompa zostanie zatrzymana, SV1 zostanie zamknięty, a SV2 zostanie otwarty. 60 sek. później POMPA I oraz POMPA O będą działać do odbioru następnej komendy.

Gdy wybierzesz opcję POMPA OBIEGU DZIAŁA, wyświetlona zostanie poniższa strona:

| |
|--|
| 11 BIEG TESTOWY |
| Bieg testowy wł. Pompa obiegowa wł. |
| OK POTWIERDZ |

Gdy pompa obiegu zostanie włączona, wszystkie działające komponenty zostaną zatrzymane. 60 sekund później zostanie otwarty SV1, a zamknięty SV2. 60 sek. później zostanie włączona POMPA I. 30 sekund później, jeśli przełącznik przepływu odnotował prawidłowy przepływ, POMPA I będzie działać przez 3 min. Po jej zatrzymaniu na 60 sekund, SV1 zostanie zamknięty, a SV2 otwarty. 60 sek. później aktywne będą dwie pompy: POMPA I oraz POMPA O, a 2 min później przełącznik przepływu sprawdzi przepływ wody. Jeśli przełącznik przepływu zostanie zamknięty na 15 sek., POMPA I oraz POMPA O będą działać do odbioru następnej komendy.

Gdy wybierzesz opcję TRYB CHŁODZENIA DZIAŁA, wyświetlona zostanie poniższa strona:

| |
|--|
| 11 BIEG TESTOWY |
| Bieg testowy wł. Tryb chłodzenia wł. Temp. wody wych. wynosi 15°C. |
| OK POTWIERDZ |

Podczas biegu próbnego funkcji TRYB CHŁODZENIA domyślna temperatura wody wychodzącej wynosi 7°C. Jednostka będzie działać, dopóki temperatura wody nie spadnie do określonej wartości lub do odbioru następnej komendy.

Gdy wybierzesz opcję TRYB GRZANIA DZIAŁA, wyświetlona zostanie poniższa strona:

| | |
|-------------------------------|--|
| 11 BIEG TESTOWY | |
| Bieg testowy wł. | |
| Tryb grzania wł. | |
| Temp. wody wych. wynosi 15°C. | |
| OK POTWIERDZ | |

Podczas biegu próbnego funkcji TRYB GRZANIA domyślna temperatura wody wychodzącej wynosi 35°C. IBH (wewnętrzna grzałka dodatkowa) włączy się po 10 min pracy sprężarki. Po 3 min pracy IBH funkcja IBH zostanie wyłączona, a pompa ciepła będzie działać, dopóki temperatura wody nie wzrośnie do określonej wartości lub do odbioru następnej komendy.

Gdy wybierzesz opcję TRYB CWU DZIAŁA, wyświetlona zostanie poniższa strona:

| | |
|---|--|
| 11 BIEG TESTOWY | |
| Bieg testowy wł. | |
| Tryb CWU wł. | |
| Temperatura przepływu wody wynosi 45°C. | |
| Temperatura zbiornika wody wynosi 30°C | |
| OK POTWIERDZ | |

Podczas biegu próbnego funkcji TRYB CWU domyślna temperatura wody użytkowej wynosi 55°C. TBH (grzałka wspomagająca zbiornika) zostanie włączona po 10 min pracy sprężarki. TBH wyłączy się 3 min później. Pompa ciepła będzie działać, dopóki temperatura wody nie wzrośnie do określonej wartości lub do odbioru następnej komendy.

Podczas biegu próbnego działa wyłącznie przycisk OK. Jeśli chcesz wyłączyć bieg próbny, przyciśnij OK. Przykład: jeśli jednostka działa w trybie odprowadzania powietrza, po przyciśnięciu OK wyświetlona zostanie następująca strona:

| | |
|--|-----|
| 11 BIEG TESTOWY | |
| Czy chcesz wyłączyć funkcję biegu próbnego (OCZYSZCZANIE POWIETRZA)? | |
| NIE | Tak |
| OK POTWIERDZ | |

Przyciskami ◀ ▶ wybierz pozycję TAK i przyciśnij OK. Bieg próbny zostanie wyłączony.

8.4.12 AUTOMATYCZNY RESTART

Dzięki funkcji AUTOMATYCZNY RESTART jednostka ponownie zastosuje ustawienia interfejsu użytkownika, gdy po przerwie w dostawie prądu jednostka zostanie zasilona.

Wybierz kolejno MENU > DLA SERWISANTA > 13. AUT. RESTART

| | |
|----------------------|-----|
| 13 AUT. RESTART | |
| 13.1. TRYB CHŁ./GRZ. | Tak |
| 13.2. TRYB CWU | NIE |
| REGULACJA | |

Funkcja AUTOMATYCZNY RESTART ponownie wdraża ustawienia interfejsu użytkownika, gdy po przerwie w dostawie prądu jednostka zostanie zasilona. Jeśli funkcja zostanie wyłączona, jednostka nie zostanie automatycznie zrestartowana po zaniku i przywróceniu zasilania.

8.4.13 OGR. MOCY WEJ.

Konfiguracja pozycji OGR. MOCY WEJ.

Wybierz kolejno MENU > DLA SERWISANTA > 14. OGR. MOCY WEJ.

| | |
|-------------------|---|
| 14 OGR. MOCY WEJ. | |
| 14.1. OGR. MOCY | 0 |
| REGULACJA | |

8.4.14 DEFINIOWANIE WEJŚCIA

Konfiguracja pozycji DEF. WEJŚCIA

Wybierz kolejno MENU > DLA SERWISANTA > 15. DEF. WEJŚCIA

| | |
|--------------------|-------|
| 15 DEF. WEJŚCIA | |
| 15.1 WŁ/WYŁ (M1M2) | PILOT |
| 15.2 SMART GRID | NIE |
| 15.3 T1b (Tw2) | NIE |
| 15.4 Tbt1 | NIE |
| 15.5 Tbt2 | NIE |
| REGULACJA | |

| | |
|------------------------------------|--------|
| 15 DEF. WEJŚCIA | |
| 15.6 Ta | HMI |
| 15.7 Ta-adj | -2°C |
| 15.8 SOLAR INPUT (WEJŚCIE SOLARNE) | NIE |
| 15.9 F-PIPE LENGTH (DŁ. RURY F) | < 10 m |
| 15.10 RT/Ta_PCB | NIE |
| REGULACJA | |

| | |
|------------------------|-----|
| 15 DEF. WEJŚCIA | |
| 15.11 TRYB CICHY PUMPI | NIE |
| | |
| | |
| | |
| | |
| | |
| | |

9 BIEG PRÓBNY I KOŃCOWE CZYNNOŚCI KONTROLNE

Po montażu monter musi sprawdzić, czy jednostka działa prawidłowo.

9.1 Końcowe czynności kontrolne

Przed włączeniem jednostki przeczytaj poniższe zalecenia:

- Po ukończeniu instalacji i konfiguracji zamknij wszystkie panele przednie jednostki i ponownie załóż osłonę jednostki.
- Panel serwisowy skrzynki rozdzielczej może otwierać wyłącznie elektryk z uprawnieniami w ramach konserwacji.

9.2 Praca w biegu próbnym (ręcznym)

Jeśli jest to konieczne, monter może uruchomić ręczny bieg próbny w dowolnej chwili, aby sprawdzić, czy funkcje odpowietrzania, grzania, chłodzenia i grzania ciepłej wody użytkowej działają prawidłowo (patrz sekcja 8.4.11 „BIEG TESTOWY”).

10 KONSERWACJA I SERWIS

Aby zapewnić optymalną dostępność jednostki, regularnie przeprowadzaj kontrole i inspekcje jednostki oraz okablowania.

Konserwację mogą przeprowadzać wyłącznie lokalni technicy.

NIEBEZPIECZEŃSTWO

PORAŻENIE PRĄDEM

- Zanim rozpoczniesz konserwację lub naprawę, odetnij zasilanie jednostki (patrz panel zasilania).
 - Po wyłączeniu zasilania nie dotykaj żadnej części pod napięciem przez 10 kolejnych minut.
 - Grzałka skrzyni korbowej sprężarki może działać nawet w trybie czuwania.
 - Pamiętaj, że niektóre sekcje skrzynki elektrycznej są gorące.
 - Nie dotykaj żadnych części przewodzących prąd.
 - Nie splukuj jednostki. W przeciwnym wypadku może dojść do porażenia prądem lub pożaru.
- Po zdjęciu panelu serwisowego nie pozostawiaj jednostki bez nadzoru.

Zlecaj kontrolę poniższych pozycji wykwalifikowanej osobie przynajmniej raz do roku.

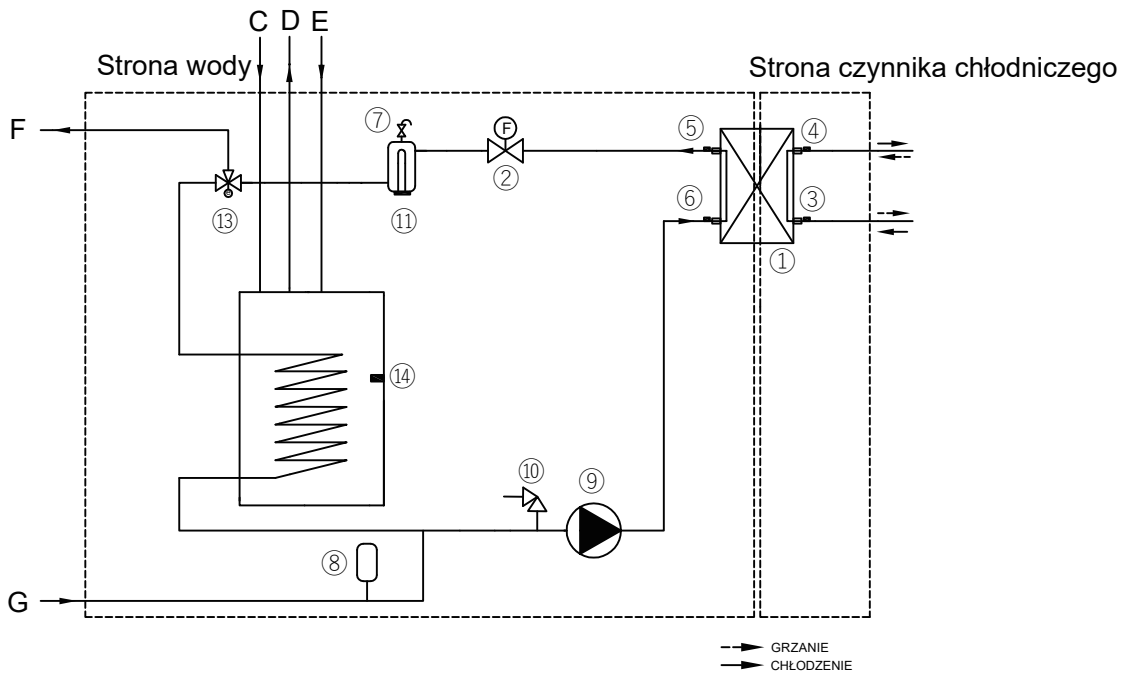
- Ciśnienie wody
Sprawdź ciśnienie wody. Jeśli wynosi mniej niż 1 bar, uzupełnij zasób wody w obiegu.
- Filtr wody
Wyczyść filtr wody.
- Zawór nadciśnieniowy wody
Sprawdź, czy zawór nadmiarowy ciśnieniowy działa prawidłowo, obracając czarnym pokrętkiem zaworu w kierunku przeciwnym do ruchu wskazówek zegara:
jeśli nie usłyszysz stuków, skontaktuj się z lokalnym dystrybutorem.
jeśli woda wciąż wypływa z jednostki, najpierw zamknij zarówno zawór odcinający wlotowy wody, jak i zawór odcinający wylotowy, a następnie skontaktuj się z lokalnym dystrybutorem.
- Wąż zaworu nadmiarowego ciśnieniowego
Sprawdź, czy wąż zaworu nadmiarowego ciśnieniowego znajduje się w pozycji umożliwiającej odprowadzanie wody.
- Osłona izolacyjna zbiornika grzałki dodatkowej
Sprawdź, czy osłona izolacyjna grzałki dodatkowej została szczelnie założona na zbiornik grzałki dodatkowej.
- Zbiornik ciepłej wody użytkowej – zawór nadmiarowy ciśnieniowy (zapewniony przez instalatora)
Sprawdź, czy zawór nadmiarowy ciśnieniowy zbiornika ciepłej wody użytkowej działa prawidłowo.
- Skrzynka rozdzielcza jednostki
Przeprowadź wnikliwą kontrolę wzrokową skrzynki rozdzielczej jednostki, poszukując oczywistych usterek, takich jak luźne połączenia lub nieprawidłowe okablowanie.
Sprawdź, czy styczniki działają prawidłowo, korzystając z omomierza. Wszystkie styki styczników muszą być w pozycji otwartej.

11 DANE TECHNICZNE

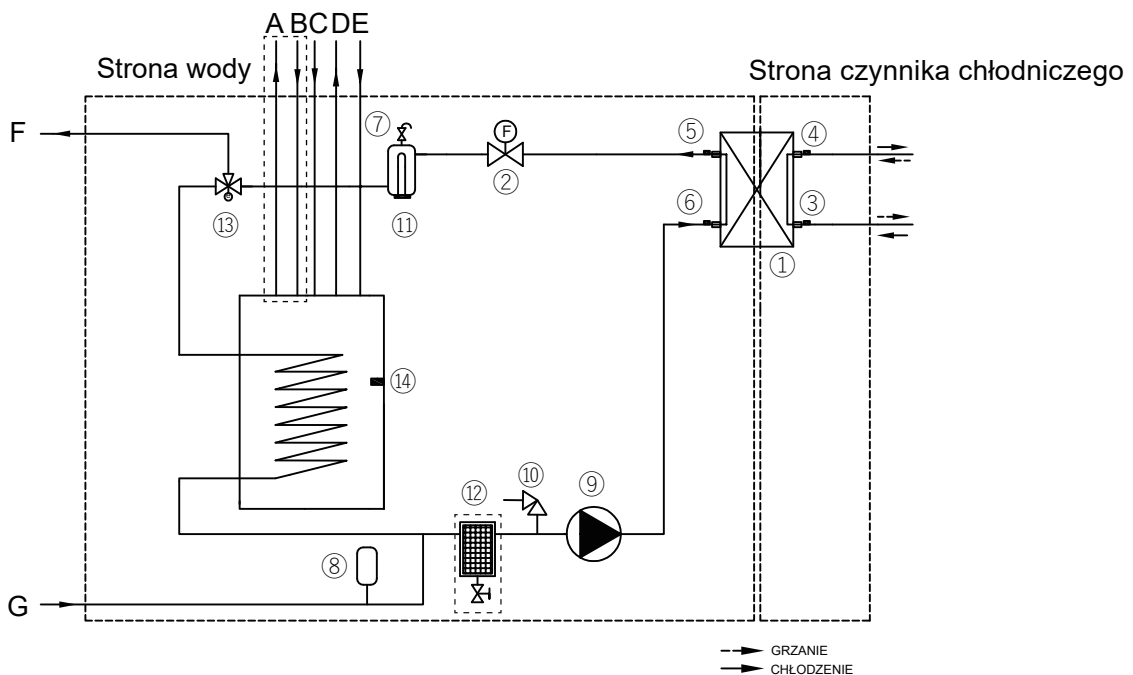
| Model jednostki wewnętrznej | 100/190 grzałka 3 kW | 100/240 grzałka 3 kW | 160/240 grzałka 3 kW |
|---|--------------------------|-------------------------|-------------------------|
| Zasilanie | 220–240 V~ 50 Hz | | |
| Pobór znamionowy | 3095 W | | |
| Natężenie znamionowe | 13,5 A | | |
| Pojemność znamionowa | Patrz dane techniczne | | |
| Wymiary (szer. × wys. × gł.) [mm] | 600*1683*600 | 600*1943*600 | |
| Opakowanie (szer. × wys. × gł.) [mm] | 653*1900*653 | 653*2160*653 | |
| Wymiennik ciepła | Płytowy wymiennik ciepła | | |
| Grzałka elektryczna | 3000 W | | |
| Wewnętrzna objętość wody | 13,5 l | | |
| Znamionowe ciśnienie wody | 0,3 MPa | | |
| Siatka filtra | 60 | | |
| Min. przepływ wody (przełącznik przepływu) | 6 l/min | | 10 l/min |
| Pompa | | | |
| Typ | Falownik DC | | |
| Maks. wysokość podnoszenia | 9 m | | |
| Wejście zasilania | 5~90 W | | |
| Naczynie wzbiorcze | | | |
| Objętość | 8 l | | |
| Maks. ciśnienie robocze | 0,3 MPa | | |
| Ciśnienie wstępne | 0,10 MPa | | |
| Masa | | | |
| Masa netto | 139 kg | 155 kg | 157 kg |
| Masa brutto | 154 kg | 170 kg | 172 kg |
| Połączenia | | | |
| Rury czynnika chłodniczego (gaz/ciecz) | Φ15,9 / Φ9,52 | | |
| Wlot/wylot wody | R1" | | |
| Połączenie odpływu | Φ25 | | |
| Zakres pracy | | | |
| Woda wychodząca (tryb grzania) | +12 ~ +65 °C | | |
| Woda wychodząca (tryb chłodzenia) | +5 ~ +30 °C | | |
| Ciepła woda użytkowa | +12 ~ +60 °C | | |
| Ciśnienie wlotowe wody centralnego ogrzewania/ chłodzenia | 0,1~ 0,25 MPa | | |
| Ciśnienie zimnej wody użytkowej | 0,15–0,3 MPa | | |
| Temperatura otoczenia (po stronie wewnątrz pomieszczenia) | +5 ~ +35 °C | | |

| Model jednostki wewnętrznej | 100/190 grzałka 6 kW | 100/240 grzałka 6 kW | 160/240 grzałka 6 kW | 100/190 grzałka 9 kW | 100/240 grzałka 9 kW | 160/240 grzałka 9 kW |
|---|--------------------------|-------------------------|-------------------------|-------------------------|-------------------------|-------------------------|
| Zasilanie | 220–240 V~ 50 Hz | | | 380~415V 3N~ 50Hz | | |
| Pobór znamionowy | 6095 W | | | 9095 W | | |
| Natężenie znamionowe | 26,5A | | | 13,5 A | | |
| Pojemność znamionowa | Patrz dane techniczne | | | | | |
| Wymiary (szer. × wys. × gł.)[mm] | 600*1683*600 | 600*1943*600 | | 600*1683*600 | 600*1943*600 | |
| Opakowanie (szer.×wys.×gł.)[mm] | 653*1900*653 | 653*2160*653 | | 653*1900*653 | 653*2160*653 | |
| Wymiennik ciepła | Płytowy wymiennik ciepła | | | | | |
| Grzałka elektryczna | 6000W | | | 9000W | | |
| Wewnętrzna objętość wody | 13,5 l | | | | | |
| Znamionowe ciśnienie wody | 0,3 MPa | | | | | |
| Siatka filtra | 60 | | | | | |
| Min. przepływ wody (przełącznik przepływu) | 6 l/min | 10 l/min | | 6 l/min | | 10 l/min |
| Pompa | | | | | | |
| Typ | Falownik DC | | | | | |
| Maks. wysokość podnoszenia | 9 m | | | | | |
| Wejście zasilania | 5~90 W | | | | | |
| Naczynie wzbiorcze | | | | | | |
| Objętość | 8 l | | | | | |
| Maks. ciśnienie robocze | 0,3 MPa | | | | | |
| Ciśnienie wstępne | 0,10 MPa | | | | | |
| Masa | | | | | | |
| Masa netto | 139 kg | 155 kg | 157 kg | 140 kg | 156 kg | 158 kg |
| Masa brutto | 154 kg | 170 kg | 172 kg | 155 kg | 171 kg | 173 kg |
| Połączenia | | | | | | |
| Rury czynnika chłodniczego (gaz/ciecz) | Φ15,9 / Φ9,52 | | | | | |
| Wlot/wylot wody | R1" | | | | | |
| Połączenie odpływu | Φ25 | | | | | |
| Zakres pracy | | | | | | |
| Woda wychodząca (tryb grzania) | +12 ~ +65 °C | | | | | |
| Woda wychodząca (tryb chłodzenia) | +5 ~ +30 °C | | | | | |
| Ciepła woda użytkowa | +12 ~ +60 °C | | | | | |
| Ciśnienie wlotowe wody centralnego ogrzewania/ chłodzenia | 0,1~ 0,25 MPa | | | | | |
| Ciśnienie zimnej wody użytkowej | 0,15–0,3 MPa | | | | | |
| Temperatura otoczenia (po stronie wewnątrz pomieszczenia) | +5 ~ +35 °C | | | | | |

ANEKS A: Cykl czynnika chłodniczego



Jednostka standardowa



Jednostka niestandardowa

| Pozycja | Opis | Pozycja | Opis |
|---------|--|---------|---|
| 1 | Wymiennik ciepła po stronie wody (płytkowy wymiennik ciepła) | 12 | Separator magnetyczny (niestandardowy) |
| 2 | Przełącznik przepływu | 13 | Zawór trójdrożny |
| 3 | Czujnik temperatury przewodu czynnika chłodniczego w fazie ciekłej | 14 | Czujnik temperatury zbiornika wody użytkowej (akcesorium) |
| 4 | Czujnik temperatury przewodu czynnika chłodniczego w fazie gazowej | A | Wylot cyrkulacji z układu kolektorów słonecznych (niestandardowy) |
| 5 | Czujnik temperatury wody wychodzącej | B | Wlot cyrkulacji z układu kolektorów słonecznych (niestandardowy) |
| 6 | Czujnik temperatury wlotu wody | C | Wlot zimnej wody użytkowej |
| 7 | Automatyczny zawór odpowietrzający | D | Wylot ciepłej wody użytkowej |
| 8 | Naczynie zbiorcze | E | Wlot recyrkulacji CWU |
| 9 | Pompa obiegu | F | Wylot wody instalacji centralnego ogrzewania/ chłodzenia |
| 10 | Zawór nadmiarowy ciśnieniowy | G | Wlot wody instalacji centralnego ogrzewania/ chłodzenia |
| 11 | Grzałka dodatkowa | | |



Exclusive Importer of SEVRA:
Wyłączny Importer marki SEVRA:
WIENKRA Sp. z o.o.

Sales offices:
Biura handlowe:

ul. Kotłarska 34, 31-539 Kraków, Polska
ul. Rzemieślnicza 20G, 30-347 Kraków, Polska
wienkra@wienkra.pl

ul. Sokołowska 15, 05-090 Janki, Polska
wienkra-waw@wienkra.pl

Al. Armii Krajowej 61, 50-541 Wrocław, Polska
wienkra-wro@wienkra.pl

www.wienkra.pl

www.sevra.eu